



Transpalette électrique

AME 18

Hauteur de levée: 115 mm / Capacité de charge: 1800 kg



AME 18



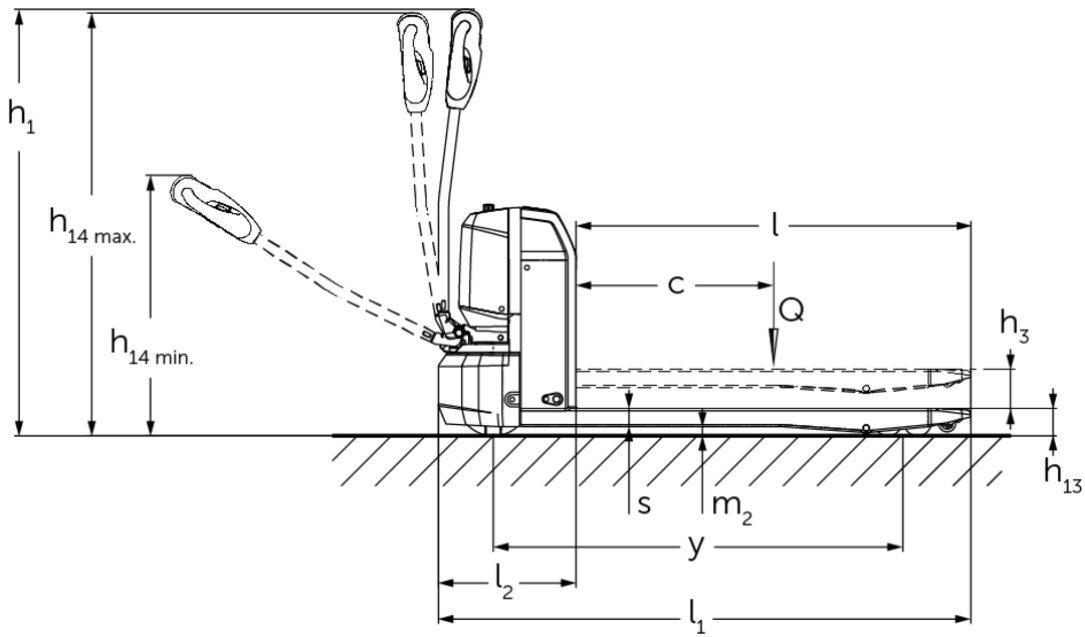


Tableau VDI

Sigle	1.1	Fabricant (désignation abrégée)		Jungheinrich					
	1.3	Entraînement		Électrique					
	1.4	Commande		Accompagnant					
	1.5	Capacité de charge/charge	Q kg	1800					
	1.6	Distance du centre de gravité de la charge	c mm	600					
	1.8	Distance du talon de fourche à l'axe essieu avant	x mm	602	802	952	802	952	
	1.9	Empattement	y mm	843	1043	1193	1043	1193	
Poids	2.1.1	Poids propre (batterie comprise)	kg	145	153	158	161	166	
	2.2	Charge sur essieu avec charge à l'avant / à l'arrière	kg	651 / 1294	657 / 1296	660 / 1298	606 / 1298	665 / 1296	668 / 1298
	2.3	Charge sur essieu sans charge à l'avant / à l'arrière	kg	119 / 26	125 / 28	128 / 30	133 / 28	136 / 30	
Roues / Châssis	3.1	Pneus		Polyuréthane (PU)					
	3.2	Taille des roues AV		Ø210 x 70					
	3.3	Taille des roues AR		Ø80 x 70 (Ø80 x 93)					
	3.4	Roues supplémentaires		Ø62,5 x 45					
	3.5	Roues, nombre à l'avant / à l'arrière (x=à entraînement)		1x +2 / 4 (1x +2 / 2)					
	3.6	Voie avant	b10 mm	390			530		
	3.7	Voie arrière	b11 mm	370			510		
Dimensions de base	4.2.1	Hauteur totale	h15 mm	673					
	4.4	Levée (h3)	h3 mm	115					
	4.9	Hauteur de la poignée du timon en position de conduite min. / max.	h14 mm	700 / 1190					
	4.15	Hauteur des bras porteurs baissés	h13 mm	80					
	4.19	Longueur totale	l1 mm	1200	1400	1550	1400	1550	
	4.20	Longueur, talon de fourche compris	l2 mm	400					
	4.21.1	Largeur totale	b1 mm	530			670		
	4.22	Dimensions des fourches	s/ e/l mm	53 x 160 x 800	53 x 160 x 1000	53 x 160 x 1150	53 x 160 x 1000	53 x 160 x 1150	
	4.25	Écartement extérieur des fourches	b5 mm	530			670		
	4.32	Garde au sol centre empattement	m2 mm	27					
4.34.2	Largeur d'allée (palette 800x1200 dans le sens de la longueur)	Ast mm	1958	2003	2060	2003	2060		
4.35	Rayon de braquage	Wa mm	1039	1239	1389	1239	1389		
Données de performance	5.1	Vitesse de traction avec / sans charge	km/h	5 / 5,5					
	5.2	Vitesse de levée avec / sans charge	m/s	0,03 / 0,04					
	5.3	Vitesse de descente avec / sans charge	m/s	0,06 / 0,05					
	5.8	Capacité de franchissement max. des pentes avec / sans charge	%	8 / 20					
	5.10	Frein de service		électromagnétique					

Moteur électrique / système électronique	6.1	Moteur de traction, puissance S2 60 min	kW	1
	6.2	Moteur de levée, performance pour S3	kW	0,8
	6.4	Tension de batterie / capacité nominale	V / Ah	48 / 25
	6.5	Poids de la batterie	kg	10,5
	6.6	Consommation d'énergie selon cycle VDI	kWh/h	0,16
	Autres	8.1	Type de commande de conduite	
10.7		Niveau sonore selon EN12053	dB (A)	70

- Cette fiche technique selon la directive VDI 2198 n'indique que les valeurs techniques du chariot standard. D'autres bandages, d'autres mâts, des dispositifs supplémentaires, etc. peuvent donner lieu à d'autres valeurs.

– N° VDI 4.2.1: Hauteur totale h15 = hauteur du chariot sans timon.

Les matériels Jungheinrich sont conformes aux normes européennes de sécurité.

ISO 9001
ISO 14001

Les usines de production de Norderstedt, Moosburg et Landsberg en Allemagne sont certifiées.



 **JUNGHEINRICH**