



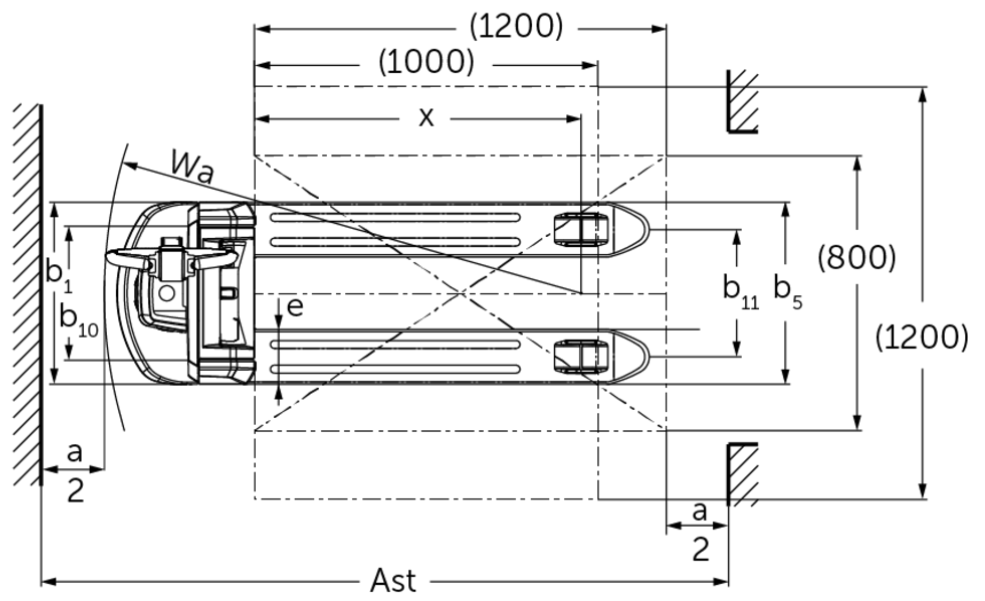
## Elektromos gyalogkíséretű emelőkocsi

**AME 15**

Emelési magasság: 115 mm / Teherbírás: 1500 kg



# AME 15





## VDI táblázat

Jellemzők	1.1	Gyártó (röviden)		Jungheinrich						
	1.2	A gyártó típusjelölése		AME 15 (530 x 800, V- BV)	AME 15 (530x1000, V- BV)	AME 15 (530x1150, V- BV)	AME 15 (530 x 1150, V- GV)	AME 15 (670x1000, V- BV)	AME 15 (670x1150, V- BV)	AME 15 (670x1150, V- GV)
	1.3	Meghajtás		Elektromos						
	1.4	Kezelés		gyalogkíséretű						
	1.5	Teherbírás/teher	Q kg	1500						
	1.6	Tehersúlypont távolság	c mm	600						
	1.8	Tehertávolság	x mm	602	802	952		802	952	
	1.9	Tengelytáv	y mm	843	1043	1193		1043	1193	
	Tömegek	2.1.1	Saját tömeg (akkumulátorral együtt)	kg	129	137	142		155	160
2.2		Tengelyterhelés teherrel elől/hátul	kg	533 / 1096	539 / 1098	542 / 1100		557 / 1098	560 / 1100	
2.3		Tengelyterhelés teher nélkül elől/hátul	kg	103 / 26	109 / 28	112 / 30		127 / 28	130 / 30	
Kerekek/futómű	3.1	Kerekek		Polyuretán (PU)						
	3.2	Kerékméret, elől		Ø210 x 70						
	3.3	Kerékméret, hátul		Ø80 x 70 (Ø80 x 93)						
	3.4	Támasztókerekek		Ø62,5 x 45						
	3.5	Kerekek száma elől/hátul (x= hajtott kerék)		1x + 2 / 4 (1x + 2 / 2)						
	3.6	Nyomtáv elől	b10 mm	390			530			
	3.7	Nyomtáv hátul	b11 mm	370			510			
Alapmérétek	4.2.1	Teljes magasság	h15 mm	673						
	4.4	Emelési magasság (h3)	h3 mm	115						
	4.9	Kezelőkar magassága haladáskor min./max.	h14 mm	700 / 1190						
	4.15	Villamagasság leeresztett helyzetben	h13 mm	80						
	4.19	Teljes hossz	l1 mm	1200	1400	1550		1400	1550	
	4.20	Géptest hossza villatőig	l2 mm	400						
	4.21.1	Teljes szélesség	b1 mm	530			670			
	4.22	Villa mérete	s/ e/l mm	53 x 160 x 800	53 x 160 x 1000	53 x 160 x 1150		53 x 160 x 1000	53 x 160 x 1150	
	4.25	Külső villaélek távolsága	b5 mm	530			670			
	4.32	Szabadmagasság a tengelytáv közepén	m2 mm	27						
4.34.2	Munkafolyosó szélessége (800 x 1200 mm rakodólap esetén, hosszirányban)	Ast mm	1958	2003	2060		2003	2060		
4.35	Fordulási sugár	Wa mm	1039	1239	1389		1239	1389		
Teljesítmény adatok	5.1	Haladási sebesség teherrel/teher nélkül	km/h	5 / 5,5						
	5.2	Emelési sebesség teherrel/ teher nélkül	m/s	0,03 / 0,04						
	5.3	Süllyesztési sebesség teherrel/ teher nélkül	m/s	0,06 / 0,05						
	5.8	Max. kapaszkodó képesség teherrel/ teher nélkül	%	8 / 20						
	5.10	Üzemi fék		elektromágneses						

Elektromotor/Elektronika	6.1	Menetmotor, teljesítmény S2 60 min.	kW	0,75
	6.2	Emelőmotor, teljesítmény S3-nál	kW	0,8
	6.4	Akkumulátor feszültség/ névleges kapacitás	V / Ah	48 / 15
	6.5	Akkumulátor tömege	kg	7,5
	6.6	Energiafogyasztás VDI ciklus szerint	kWh/h	0,15
	Egyéb	8.1	Vezérlés típusa	
10.7		Zajszt az EN12053 szerint	dB (A)	70

- Ez a típuslap a VDI 2198 előírásai szerint került kiállításra és csak a standard gép technikai adatait tartalmazza. Eltérő kerekek, más emelőszerkezet, kiegészítő berendezések, stb. más értékeket adhatnak.

- VDI-sz. 4.2.1: Teljes magasság h15 = a targonca magassága kezelőkar nélkül.

Jungheinrich Hungária Kft.

2051 Biatorbágy

Vendel Park, Tormásrét u. 14

Telefon: +36 23/531 500

Telefax: +36 23/531 501

info@jungheinrich.hu

www.jungheinrich.hu

Tanúsítvánnyal rendelkező német gyárak  
Norderstedtben, Moosburgban,  
Landsbergben és az alkatrészellátó-  
központ Kaltenkirchenben.

ISO 9001  
ISO 14001

A Jungheinrich targoncák megfelelnek az  
európai biztonsági követelményeknek.



**JUNGHEINRICH**