



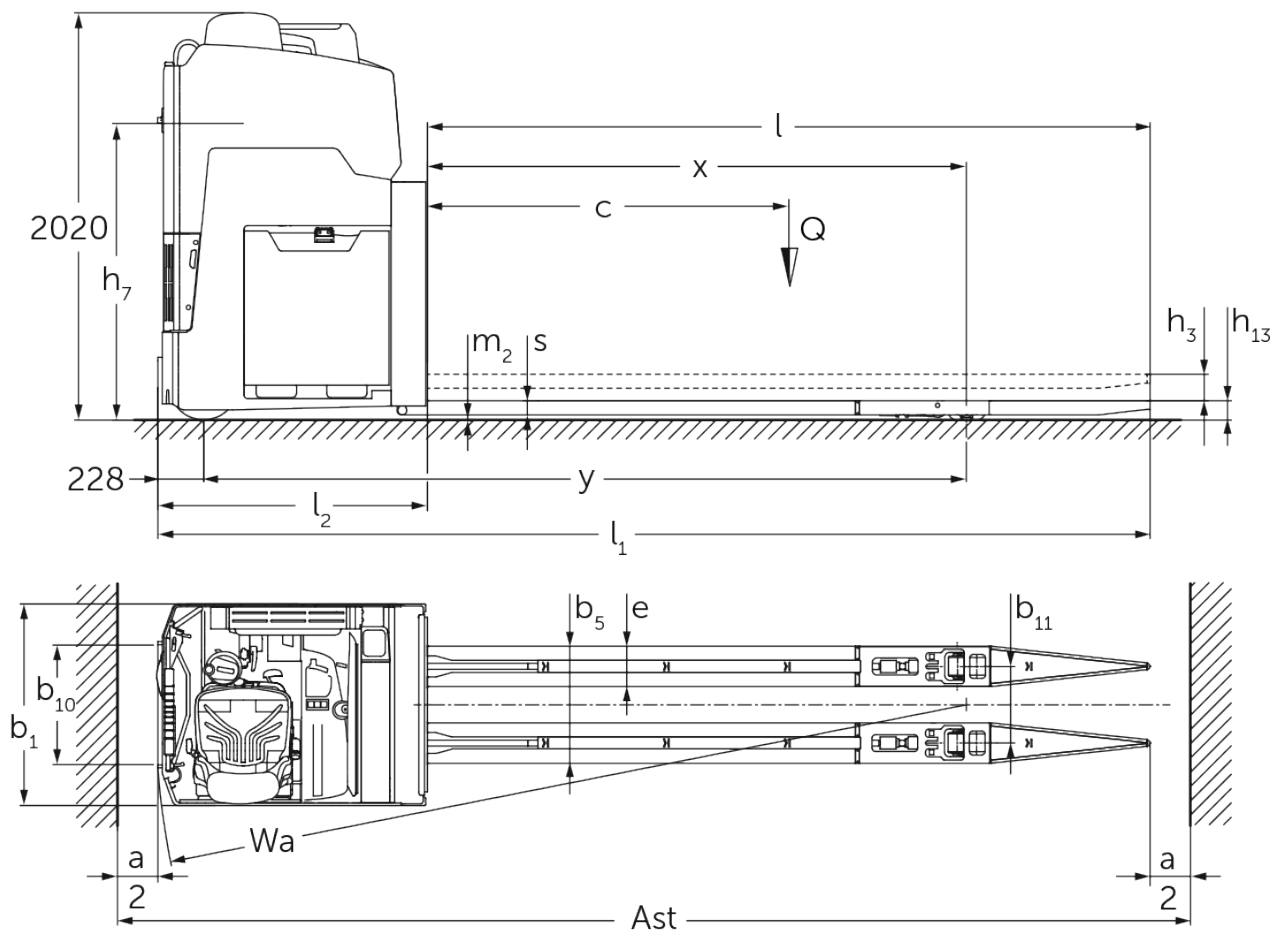
Elektromos oldalüléses emelőkocsi

ESE 533

Emelési magasság: 115 mm / Teherbírás: 3300 kg



ESE 533



VDI táblázat

Jellemzők	1.1	Gyártó (röviden)			Jungheinrich
	1.2	A gyártó típusjelölése			ESE 533
	1.3	Meghajtás			Elektromos
	1.4	Kezelés			Ülő
	1.5	Teherbírási/teher	Q	kg	3300
	1.6	Tehersúlypont távolság	c	mm	1800
	1.8	Tehertávolság	x	mm	2673
	1.9	Tengelytáv	y	mm	3785
Tömegek	2.1.1	Saját tömeg (akkumulátorral együtt)		kg	3490
	2.2	Tengelyterhelés teherrel elől/hátul		kg	3555 / 3240
	2.3	Tengelyterhelés teher nélkül elől/hátul		kg	2745 / 745
Kerekek/futómű	3.1	Kerekek			Vulkollan®
	3.2	Kerékméret, elől			Ø 343 x 140
	3.3	Kerékméret, hátul			Ø 90 x 100
	3.5	Kerekek száma elől/hátul (x= hajtott kerék)			2x / 4
	3.6	Nyomtáv elől	b10	mm	592
	3.7	Nyomtáv hátul	b11	mm	380
	Alapmérétek	4.4	Emelési magasság (h3)	h3	mm
4.8		Ülés/platform magasság	h7	mm	1470
4.15		Villamagasság leeresztett helyzetben	h13	mm	95
4.19		Teljes hossz	l1	mm	4895
4.20		Géptest hossza villatőig	l2	mm	1340
4.21.1		Teljes szélesség	b1	mm	1000
4.22		Villa mérete	s/e/l	mm	70 x 200 x 3600
4.25		Külső villaélek távolsága	b5	mm	580
4.32		Szabadmagasság a tengelytáv közepén	m2	mm	20
4.34.2		Munkafolyosó szélessége (800 x 1200 mm rakodólap esetén, hosszirányban)	Ast	mm	5340
4.35	Fordulási sugár	Wa	mm	4025	
Teljesítmény adatok	5.1	Haladási sebesség teherrel/teher nélkül		km/h	20 / 20
	5.2	Emelési sebesség teherrel/ teher nélkül		m/s	0,06 / 0,06
	5.3	Süllyesztési sebesség teherrel/ teher nélkül		m/s	0,05 / 0,05
	5.7	Kapaszkodó képesség teherrel/ teher nélkül		%	5 / 10
	5.10	Üzemi fék			elektromos
Elektromotor/Elektronika	6.1	Menetmotor, teljesítmény S2 60 min.		kW	8,5
	6.1.1	2. Menetmotor, teljesítmény S2 60 min.		kW	8,5
	6.2	Emelőmotor, teljesítmény S3-nál		kW	2
	6.3	Akkumulátor a DIN 43531/35/36 szerint			nem
	6.4	Akkumulátor feszültség/ névleges kapacitás		V / Ah	48 / 1000
	6.5	Akkumulátor tömege		kg	1430
	6.6	Energiafogyasztás VDI ciklus szerint		kWh/h	0
	6.6.1	Energiafogyasztás EN ciklus szerint		kWh/h	0,92
6.6.2	CO2-egyenérték az EN ISO 23308 szerint		kg/h0	0,5	

Egyéb	8.1	Vezérlés típusa		Mosfet / Váltóáram
<p>- Ez a típuslap a VDI 2198 előírásai szerint került kiállításra és csak a standard gép technikai adatait tartalmazza. Eltérő kerekek, más emelőszerkezet, kiegészítő berendezések, stb. más értékeket adhatnak.</p>				

Jungheinrich Hungária Kft.

2051 Biatorbágy

Vendel Park, Tormásrét u. 14

Telefon: +36 23/531 500

Telefax: +36 23/531 501

info@jungheinrich.hu

www.jungheinrich.hu

Tanúsítvánnyal rendelkező német gyárak
Norderstedtben, Moosburgban,
Landsbergben és az alkatrészellátó-
központ Kaltenkirchenben.

ISO 9001
ISO 14001

A Jungheinrich targoncák megfelelnek az
európai biztonsági követelményeknek.



**JUNGHEINRICH**