



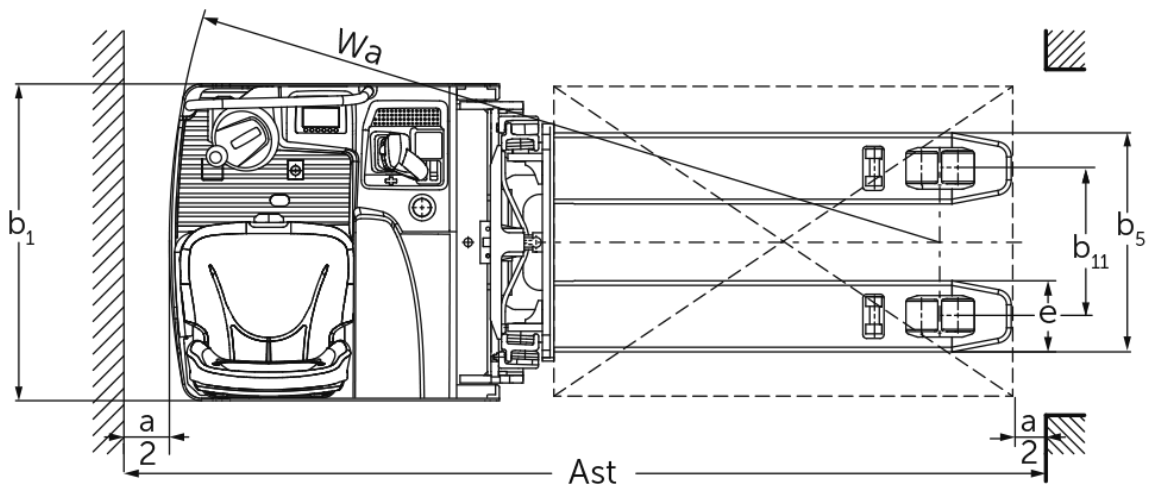
Elektromos oldalüléses targonca

ESD 220

Emelési magasság: 1660 mm / Teherbírás: 2000 kg



ESD 220



ESD 220

ESD 220	Emelési magasság (h3)	Emelőoszlop szerkezeti magassága (h1)	Szabademelés	Emelőoszlop szerkezeti magassága kiemelt helyzetben (h4)
ZT kéttagú emelőoszlop	1660 mm	1310 mm	100 mm	2150 mm

VDI táblázat

Jellemzők	1.1	Gyártó (röviden)			Jungheinrich
	1.2	A gyártó típusjelölése			ESD 220
	1.3	Meghajtás			Elektromos
	1.4	Kezelés			Ütő
	1.5	Teherbírás/teher	Q	kg	2000
	1.5.1	Névleges teherbírás/ teher oszlopemelésnél	Q	kg	1000
	1.5.2	Névleges teherbírás/ teher kerékkar-emelésnél	Q	kg	2000
	1.6	Tehersúlypont távolság	c	mm	600
	1.8	Tehertávolság	x	mm	1004
	1.9	Tengelytáv	y	mm	1820
Tömegek	2.1.1	Saját tömeg (akkumulátorral együtt)		kg	1350
	2.2	Tengelyterhelés teherrel elől/hátul		kg	1340 / 2010
	2.3	Tengelyterhelés teher nélkül elől/hátul		kg	982 / 368
Kerekek/futómű	3.1	Kerekek			Polyuretán (PU)
	3.2	Kerékméret, elől			Ø 230 x 77
	3.3	Kerékméret, hátul			Ø 85 x 85
	3.4	Támasztókerekek			Ø 140 x 54
	3.5	Kerekek száma elől/hátul (x= hajtott kerék)			2 + 1x / 4
	3.6	Nyomtáv elől	b10	mm	544
	3.7	Nyomtáv hátul	b11	mm	380
Alapmérétek	4.2	Emelőoszlop szerkezeti magassága (h1)	h1	mm	1310
	4.3	Szabademelés	h2	mm	100
	4.4	Emelési magasság (h3)	h3	mm	1660
	4.5	Emelőoszlop szerkezeti magassága kiemelt helyzetben (h4)	h4	mm	2150
	4.6	Kerékkar emelés	h5	mm	110
	4.8	Ülés/platform magasság	h7	mm	1020
	4.15	Villamagasság leeresztett helyzetben	h13	mm	95
	4.19	Teljes hossz	l1	mm	2185
	4.20	Géptest hossza villatőig	l2	mm	995
	4.21.1	Teljes szélesség	b1	mm	820
	4.22	Villa mérete	s/e/l	mm	65 x 185 x 1190
	4.25	Külső villaélek távolsága	b5	mm	570
	4.32	Szabadmagasság a tengelytáv közepén	m2	mm	25
	4.34.2	Munkafolyosó szélessége (800 x 1200 mm rakodólap esetén, hosszirányban)	Ast	mm	2399
	4.35	Fordulási sugár	Wa	mm	2003
Teljesítmény adatok	5.1	Haladási sebesség teherrel/teher nélkül		km/h	9,1 / 9,1
	5.2	Emelési sebesség teherrel/ teher nélkül		m/s	0,2 / 0,39
	5.3	Süllyesztési sebesség teherrel/ teher nélkül		m/s	0,47 / 0,47
	5.8	Max. kapaszkodó képesség teherrel/ teher nélkül		%	8 / 14
	5.10	Üzemi fék			generátoros

Elektromotor/Elektronika	6.1	Menetmotor, teljesítmény S2 60 min.	kW	2,8
	6.2	Emelőmotor, teljesítmény S3-nál	kW	3
	6.3	Akkumulátor a DIN 43531/35/36 szerint		nem
	6.4	Akkumulátor feszültség/ névleges kapacitás	V / Ah	24 / 465
	6.5	Akkumulátor tömege	kg	380
	6.6	Energiafogyasztás VDI ciklus szerint	kWh/h	0
	6.6.1	Energiafogyasztás EN ciklus szerint	kWh/h	0,61
	6.6.2	CO2-egyenérték az EN ISO 23308 szerint	kg/h0	0,3
Egyéb	8.1	Vezérlés típusa		AC
<p>- Ez a típuslap a VDI 2198 előírásai szerint került kiállításra és csak a standard gép technikai adatait tartalmazza. Eltérő kerekek, más emelőszerkezet, kiegészítő berendezések, stb. más értékeket adhatnak.</p>				

A táblázatban szereplő értékek ZT 1660 emelőoszlopra, leengedett kerékkaremelésre vonatkoznak.

VDI-sz. 1.8: Felemelt kerékkaremelés: x - 78 mm.

VDI-sz. 1.9: Felemelt kerékkaremelés: y - 78 mm.

VDI-sz. 4.35: Felemelt kerékkaremelés: Wa - 78 mm.

Jungheinrich Hungária Kft.

2051 Biatorbágy

Vendel Park, Tormásrét u. 14

Telefon: +36 23/531 500

Telefax: +36 23/531 501

info@jungheinrich.hu

www.jungheinrich.hu

Tanúsítvánnyal rendelkező német gyárak
Norderstedtben, Moosburgban,
Landsbergben és az alkatrészellátó-
központ Kaltenkirchenben.

ISO 9001
ISO 14001

A Jungheinrich targoncák megfelelnek az
európai biztonsági követelményeknek.



 **JUNGHEINRICH**

The logo features a red arrow pointing upwards, positioned to the left of the company name 'JUNGHEINRICH' which is written in a bold, black, sans-serif font.