



## Elektromos gyalogkíséretű targonca kerékkar emeléssel

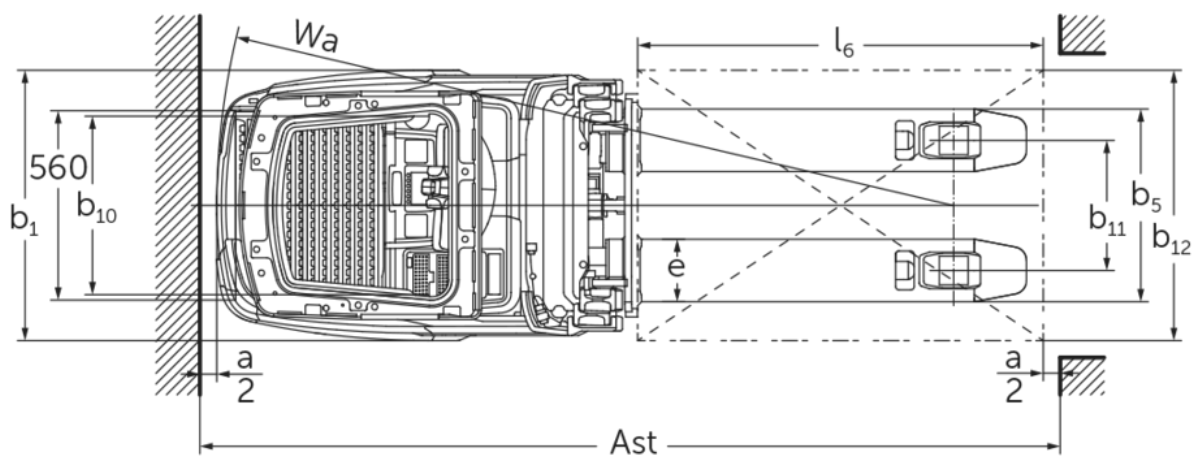
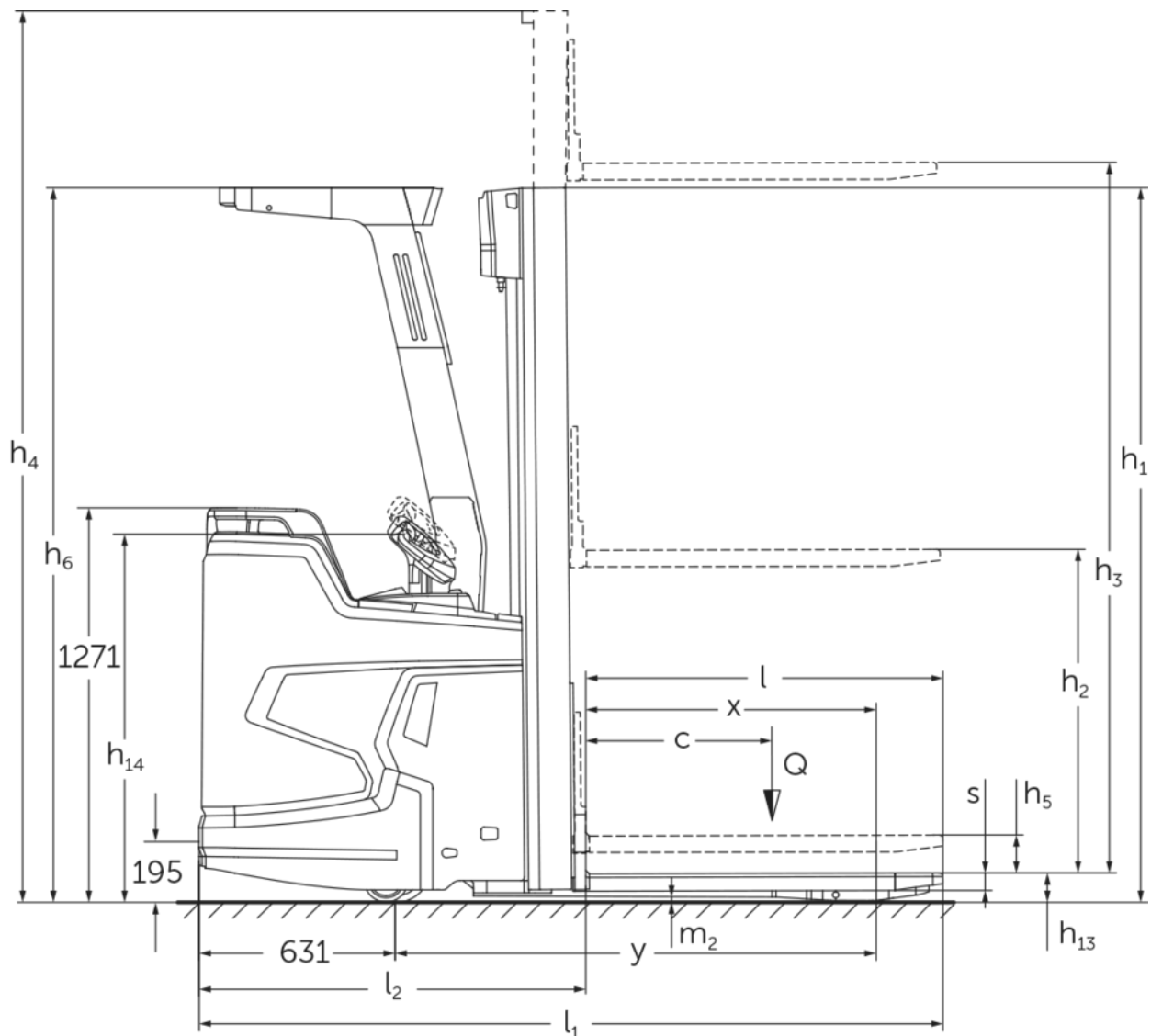
**ERC 214zi–216zi**

Emelési magasság: 2400-6000 mm / Teherbírás: 1400-1600 kg

**LI-ION**  
technology

**JUNGHEINRICH**

# ERC 214zi-216zi



## ERC 214zi–216zi

ERC 214zi	Emelési magasság (h3)	Emelőoszlop szerkezeti magassága (h1)	Szabademelés	Emelőoszlop szerkezeti magassága kiemelt helyzetben (h4)	
Emelőoszlop háromszoros DZ	4090 mm	1880 mm	1348 mm	4622 mm	
	4300 mm	1950 mm	1418 mm	4832 mm	
	4690 mm	2080 mm	1548 mm	5222 mm	
	5350 mm	2300 mm	1768 mm	5882 mm	
ZT kéttagú emelőoszlop	2500 mm	1800 mm	100 mm	3025 mm	
	2760 mm	1930 mm	100 mm	3285 mm	
	2900 mm	2000 mm	100 mm	3425 mm	
	3160 mm	2130 mm	100 mm	3685 mm	
	3600 mm	2350 mm	100 mm	4125 mm	
	4100 mm	2600 mm	100 mm	4625 mm	
ERC 214zi, ERC 216zi	4300 mm	2700 mm	100 mm	4825 mm	
	Emelési magasság (h3)	Emelőoszlop szerkezeti magassága (h1)	Szabademelés	Emelőoszlop szerkezeti magassága kiemelt helyzetben (h4)	
	Emelőoszlop háromszoros DZ	6000 mm	2550 mm	1968 mm	6582 mm
	ERC 216zi	Emelési magasság (h3)	Emelőoszlop szerkezeti magassága (h1)	Szabademelés	Emelőoszlop szerkezeti magassága kiemelt helyzetben (h4)
	Emelőoszlop háromszoros DZ	3990 mm	1880 mm	1298 mm	4572 mm
		4200 mm	1950 mm	1368 mm	4782 mm
		4590 mm	2080 mm	1498 mm	5172 mm
5250 mm		2300 mm	1718 mm	5832 mm	
ZT kéttagú emelőoszlop	2400 mm	1800 mm	100 mm	2975 mm	
	2660 mm	1930 mm	100 mm	3235 mm	
	2800 mm	2000 mm	100 mm	3375 mm	
	3060 mm	2130 mm	100 mm	3635 mm	
	3500 mm	2350 mm	100 mm	4075 mm	
	4000 mm	2600 mm	100 mm	4575 mm	
4200 mm	2700 mm	100 mm	4775 mm		

## VDI táblázat

				Jungheinrich	
				ERC 214zi	ERC 216zi
Jellemzők	1.1	Gyártó (röviden)		Elektromos	
	1.2	A gyártó típusjelölése		Kezelőállás	
	1.3	Meghajtás			
	1.4	Kezelés			
	1.5	Teherbírás/teher	Q kg	1400	1600
	1.5.1	Névleges teherbírás/ teher oszlopemelésnél	Q kg	1400	1600
	1.5.2	Névleges teherbírás/ teher kerékar-emelésnél	Q kg	2000	
	1.6	Tehersúlypont távolság	c mm	600	
	1.8	Tehertávolság	x mm	883	
1.9	Tengelytáv	y mm	1498		
Tömegek	2.1.1	Saját tömeg (akkumulátorral együtt)	kg	1560	1570
	2.2	Tengelyterhelés teherrel elől/hátul	kg	1455 / 1505	1480 / 1690
	2.3	Tengelyterhelés teher nélkül elől/hátul	kg	1225 / 355	1230 / 340
Kerekek/futómű	3.1	Kerekek		Polyuretán (PU)	
	3.2	Kerékméret, elől		Ø 230 x 77	
	3.3	Kerékméret, hátul		Ø 85 x 75	
	3.4	Támasztókerekek		Ø 140 x 114	
	3.5	Kerekek száma elől/hátul (x= hajtott kerék)		1x + 1 / 4	
	3.6	Nyomtáv elől	b10 mm	535	
	3.7	Nyomtáv hátul	b11 mm	385	
Alapmértékek	4.2	Emelőoszlop szerkezeti magassága (h1)	h1 mm	2300	
	4.3	Szabademelés	h2 mm	1768	1718
	4.4	Emelési magasság (h3)	h3 mm	5350	5250
	4.5	Emelőoszlop szerkezeti magassága kiemelt helyzetben (h4)	h4 mm	5882	5832
	4.6	Kerékar emelés	h5 mm	122	
	4.7	Védőtető (kabin) magasság	h6 mm	2300	
	4.9	Kezelőkar magassága haladáskor min./max.	h14 mm	1185 / 1245	
	4.15	Villamagasság leeresztett helyzetben	h13 mm	90	
	4.19	Teljes hossz	l1 mm	2395	
	4.20	Géptest hossza villatőig	l2 mm	1245	
	4.21.1	Teljes szélesség	b1 mm	800	
	4.22	Villa mérete	s/e/ l mm	56 x 185 x 1150	
	4.25	Külső villaélek távolsága	b5 mm	570	
	4.32	Szabadmagasság a tengelytáv közepén	m2 mm	18	
4.34.1	Munkafolyosó szélessége (1000 x 1200 mm rakodólap esetén, keresztirányban)	Ast mm	2595		
4.34.2	Munkafolyosó szélessége (800 x 1200 mm rakodólap esetén, hosszirányban)	Ast mm	2645		
4.35	Fordulási sugár	Wa mm	2129		
Teljesítmény adatok	5.1	Haladási sebesség teherrel/teher nélkül	km/h	9,2 / 12	
	5.2	Emelési sebesség teherrel/ teher nélkül	m/s	0,19 / 0,35	
	5.3	Süllyesztési sebesség teherrel/ teher nélkül	m/s	0,49 / 0,49	
	5.8	Max. kapaszkodó képesség teherrel/ teher nélkül	%	8 / 16	
	5.10	Üzemi fék		generátoros	

Elektromotor/Elektronika	6.1	Menetmotor, teljesítmény S2 60 min.	kW	3,2		
	6.2	Emelőmotor, teljesítmény S3-nál	kW	3		
	6.3	Akkumulátor a DIN 43531/35/36 szerint		Jungheinrich Li-Ion		
	6.4	Akkumulátor feszültség/ névleges kapacitás	V / Ah	24 / 260		
	6.5	Akkumulátor tömege	kg	98		
	6.6	Energiafogyasztás VDI ciklus szerint	kWh/h	0		
	6.6.1	Energiafogyasztás EN ciklus szerint	kWh/h	0,98		
	6.6.2	CO2-egyenérték az EN ISO 23308 szerint	kg/h0	0,5		
	6.7	Rakodási teljesítmény	t/h	75	83	
	6.8.1	Energiafogyasztás max. rakodási teljesítménynél	kWh/h	1,92	2,14	
Egyéb	8.1	Vezérlés típusa		AC		
	10.7	Zajsztint az EN12053 szerint	dB (A)	68		

- Ez a típuslap a VDI 2198 előírásai szerint került kiállításra és csak a standard gép technikai adatait tartalmazza. Eltérő kerekek, más emelőszerkezet, kiegészítő berendezések, stb. más értékeket adhatnak.

A táblázatban szereplő értékek 260 Ah-s lítiumion-akkumulátorra, DZ 5350/DZ 5250 emelőoszlopra, felemelt kerékkarokra vonatkoznak, védőtetővel és ütközésvédelemmel együtt.

- VDI-sz. 1.5: Két raklap kezelésénél (opcionális): Oszlopemelés max. a névleges teher fele/teljes terhelés max. 2,0 t
- VDI-sz. 1.5.1: Két raklap kezelésénél (opcionális): Oszlopemelés max. a névleges teher fele/teljes terhelés max. 2,0 t
- VDI-sz. 1.5.2: Két raklap kezelésénél (opcionális): Oszlopemelés max. a névleges teher fele/teljes terhelés max. 2,0 t
- VDI-sz. 1.8: Leengedett kerékkarok esetén:  $x + 51$  mm; ZT emelőoszlop esetén:  $x + 32$  mm
- VDI-sz. 1.9: Leengedett kerékkarok esetén:  $y + 51$  mm
- VDI-sz. 4.19: ZT emelőoszlop esetén:  $l1 - 32$  mm
- VDI-sz. 4.20: ZT emelőoszlop esetén:  $l2 - 32$  mm
- VDI-sz. 4.34.1: Átló a VDI szerint: Munkafolyosó szélessége + 345 mm; ZT emelőoszlop esetén: Munkafolyosó szélessége - 32 mm
- VDI-sz. 4.34.2: Átló a VDI szerint: Munkafolyosó szélessége + 194 mm; ZT emelőoszlop esetén: Munkafolyosó szélessége - 32 mm
- VDI-sz. 4.35: Leengedett kerékkarok esetén:  $Wa + 51$  mm
- VDI-sz. 6.2: S3 esetén = 11%
- VDI-sz. 6.5: 130 Ah esetén = 76 kg

Jungheinrich Hungária Kft.

2051 Biatorbágy

Vendel Park, Tormásrét u. 14

Telefon: +36 23/531 500

Telefax: +36 23/531 501

info@jungheinrich.hu

www.jungheinrich.hu

Tanúsítvánnyal rendelkező német gyárak  
Norderstedtben, Moosburgban,  
Landsbergben és az alkatrészellátó-  
központ Kaltenkirchenben.

ISO 9001  
ISO 14001

A Jungheinrich targoncák megfelelnek az  
európai biztonsági követelményeknek.



**JUNGHEINRICH**