



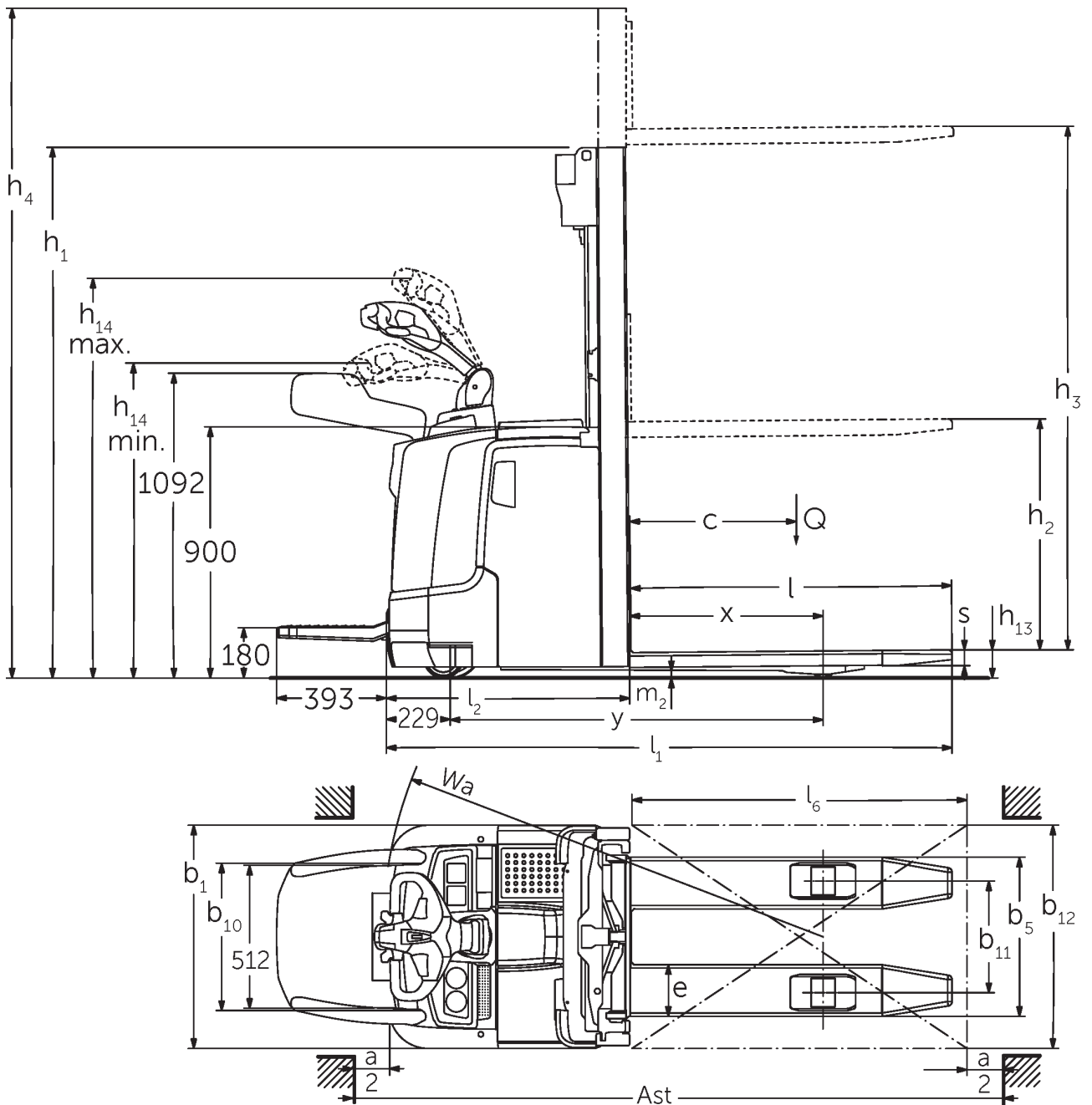
Elektromos gyalogkíséretű targonca

ERC 212–220

Emelési magasság: 2400-6000 mm / Teherbírás: 1200-2000 kg



ERC 212-220



Méretezett rajz ERC 2

ERC 212–220

ERC 212	Emelési magasság (h3)	Emelőoszlop szerkezeti magassága (h1)	Szabademelés	Emelőoszlop szerkezeti magassága kiemelt helyzetben (h4)
Emelőoszlop háromszoros DZ	4090 mm	1845 mm	1338 mm	4597 mm
	4300 mm	1915 mm	1408 mm	4807 mm
	4700 mm	2050 mm	1543 mm	5207 mm
ZT kéttagú emelőoszlop	2500 mm	1750 mm	100 mm	2975 mm
	2700 mm	1850 mm	100 mm	3175 mm
	2900 mm	1950 mm	100 mm	3375 mm
	3200 mm	2100 mm	100 mm	3675 mm
	3600 mm	2300 mm	100 mm	4075 mm
	4100 mm	2550 mm	100 mm	4575 mm
	4300 mm	2650 mm	100 mm	4775 mm
ZZ kéttagú emelőoszlop	2500 mm	1700 mm	1225 mm	2975 mm
	2900 mm	1900 mm	1425 mm	3375 mm
	3200 mm	2050 mm	1575 mm	3675 mm
	3600 mm	2250 mm	1775 mm	4075 mm
	4100 mm	2500 mm	2025 mm	4575 mm
	4300 mm	2600 mm	2125 mm	4775 mm
ERC 214	Emelési magasság (h3)	Emelőoszlop szerkezeti magassága (h1)	Szabademelés	Emelőoszlop szerkezeti magassága kiemelt helyzetben (h4)
Emelőoszlop háromszoros DZ	4090 mm	1830 mm	1341 mm	4579 mm
	4300 mm	1900 mm	1411 mm	4789 mm
	4690 mm	2030 mm	1541 mm	5179 mm
	5350 mm	2250 mm	1761 mm	5839 mm
ZT kéttagú emelőoszlop	2500 mm	1750 mm	100 mm	2975 mm
	2700 mm	1850 mm	100 mm	3175 mm
	2900 mm	1950 mm	100 mm	3375 mm
	3200 mm	2100 mm	100 mm	3675 mm
	3600 mm	2300 mm	100 mm	4075 mm
	4100 mm	2550 mm	100 mm	4575 mm
	4300 mm	2650 mm	100 mm	4775 mm
	4500 mm	2750 mm	100 mm	4975 mm
ZZ kéttagú emelőoszlop	2500 mm	1700 mm	1225 mm	2975 mm
	2900 mm	1900 mm	1425 mm	3375 mm
	3200 mm	2050 mm	1575 mm	3675 mm
	3600 mm	2250 mm	1775 mm	4075 mm
	4100 mm	2500 mm	2025 mm	4575 mm
	4300 mm	2600 mm	2125 mm	4775 mm

ERC 214, ERC 216	Emelési magasság (h3)	Emelőoszlop szerkezeti magassága (h1)	Szabademelés	Emelőoszlop szerkezeti magassága kiemelt helyzetben (h4)
Emelőoszlop háromszoros DZ	6000 mm	2500 mm	1968 mm	6532 mm
ERC 216	Emelési magasság (h3)	Emelőoszlop szerkezeti magassága (h1)	Szabademelés	Emelőoszlop szerkezeti magassága kiemelt helyzetben (h4)
Emelőoszlop háromszoros DZ	3990 mm	1830 mm	1298 mm	4522 mm
	4200 mm	1900 mm	1368 mm	4732 mm
	4590 mm	2030 mm	1498 mm	5122 mm
	5250 mm	2250 mm	1718 mm	5782 mm
ZT kéttagú emelőoszlop	2400 mm	1750 mm	100 mm	2925 mm
	2600 mm	1850 mm	100 mm	3125 mm
	2800 mm	1950 mm	100 mm	3325 mm
	3100 mm	2100 mm	100 mm	3625 mm
	3500 mm	2300 mm	100 mm	4025 mm
	3800 mm	2450 mm	100 mm	4325 mm
	4000 mm	2550 mm	100 mm	4525 mm
	4200 mm	2650 mm	100 mm	4725 mm
ZZ kéttagú emelőoszlop	2400 mm	1700 mm	1175 mm	2925 mm
	2800 mm	1900 mm	1375 mm	3325 mm
	3100 mm	2050 mm	1525 mm	3625 mm
	3500 mm	2250 mm	1725 mm	4025 mm
	4000 mm	2500 mm	1975 mm	4525 mm
	4200 mm	2600 mm	2075 mm	4725 mm
ERC 220	Emelési magasság (h3)	Emelőoszlop szerkezeti magassága (h1)	Szabademelés	Emelőoszlop szerkezeti magassága kiemelt helyzetben (h4)
Emelőoszlop háromszoros DZ	3750 mm	1900 mm	1218 mm	4432 mm
	4200 mm	2050 mm	1368 mm	4882 mm
	4800 mm	2250 mm	1568 mm	5482 mm
ZT kéttagú emelőoszlop	2540 mm	1950 mm	100 mm	3195 mm
	2840 mm	2100 mm	100 mm	3495 mm
	3540 mm	2450 mm	100 mm	4195 mm
ZZ kéttagú emelőoszlop	2540 mm	1900 mm	1245 mm	3195 mm
	2840 mm	2050 mm	1395 mm	3495 mm
	3540 mm	2400 mm	1745 mm	4195 mm

VDI táblázat

		Jungheinrich					
		ERC 212	ERC 214	ERC 216	ERC 220		
Jellemzők	1.1	Gyártó (röviden)					
	1.2	A gyártó típusjelölése					
	1.3	Meghajtás	Elektromos				
	1.4	Kezelés	gyalogkíséretű				
	1.5	Teherbírási/teher	Q kg	1200	1400	1600	2000
	1.6	Tehersúlypont távolság	c mm	600			
	1.8	Tehertávolság	x mm	688	667		
	1.9	Tengelytáv	y mm	1264		1336	
	Tömegek	2.1.1	Saját tömeg (akkumulátorral együtt)	kg	1130	1200	1220
2.2		Tengelyterhelés teherrel elől/hátul	kg	890 / 1440	960 / 1640	980 / 1840	983 / 2332
2.3		Tengelyterhelés teher nélkül elől/hátul	kg	830 / 300	880 / 320	890 / 330	924 / 392
Kerekek/futómű	3.1	Kerekek	Polyuretán (PU)				
	3.2	Kerékméret, elől	Ø 230 x 77				
	3.3	Kerékméret, hátul	Ø 85 x 110 / 85		Ø 85 x 85		
	3.4	Támasztókerekek	Ø 140 x 54				
	3.5	Kerekek száma elől/hátul (x= hajtott kerék)	1x +1/2		1x +1/4		
	3.6	Nyomtáv elől	b10 mm	515			
	3.7	Nyomtáv hátul	b11 mm	400			
Alapmérétek	4.2	Emelőoszlop szerkezeti magassága (h1)	h1 mm	1950		2100	
	4.3	Szabademelés	h2 mm	100			
	4.4	Emelési magasság (h3)	h3 mm	2900	2800	2840	
	4.5	Emelőoszlop szerkezeti magassága kiemelt helyzetben (h4)	h4 mm	3375	3325	3495	
	4.9	Kezelőkar magassága haladáskor min./max.	h14 mm	1170 / 1390			
	4.15	Villamagasság leeresztett helyzetben	h13 mm	90			
	4.19	Teljes hossz	l1 mm	1955	1976	2048	
	4.20	Géptest hossza villatőig	l2 mm	805	826	898	
	4.21.1	Teljes szélesség	b1 mm	800			
	4.22	Villa mérete	s/ e/l mm	56 x 185 x 1150			
	4.25	Külső villaélek távolsága	b5 mm	570			
	4.32	Szabadmagasság a tengelytáv közepén	m2 mm	28		18	
	Teljesítmény adatok	4.34.1	Munkafolyosó szélessége (1000 x 1200 mm rakodólap esetén, keresztirányban)	Ast mm	2170	2191	2263
4.34.2		Munkafolyosó szélessége (800 x 1200 mm rakodólap esetén, hosszirányban)	Ast mm	2220	2241	2313	
4.35		Fordulási sugár	Wa mm	1508		1580	
5.1		Haladási sebesség teherrel/teher nélkül (Efficiency drivePLUS)	km/h	6 / 6 9 / 11		6 / 6 8 / 10	
5.2		Emelési sebesség teherrel/ teher nélkül	m/s	0,2 / 0,4	0,16 / 0,3	0,15 / 0,3	0,11 / 0,34
5.3	Süllyesztési sebesség teherrel/ teher nélkül	m/s	0,45 / 0,35		0,5 / 0,35		
5.8	Max. kapaszkodó képesség teherrel/ teher nélkül (Efficiency drivePLUS)	%	10 / 16 10 / 20	9 / 16 10 / 20	8 / 16 10 / 20	5 / 16 6 / 16	
5.10	Üzemi fék	generátoros					

Elektromotor/Elektronika	6.1	Menetmotor, teljesítmény S2 60 min. (Efficiency drivePLUS)	kW	2,8 3,2			
	6.2	Emelőmotor, teljesítmény S3-nál	kW	3			
	6.3	Akkumulátor a DIN 43531/35/36 szerint		DIN 43535 B			
	6.4	Akkumulátor feszültség/ névleges kapacitás	V / Ah	24 / 300		24 / 375	
	6.5	Akkumulátor tömege	kg	238		273	
	6.6	Energiafogyasztás VDI ciklus szerint	kWh/h	-			
	6.6.1	Energiafogyasztás EN ciklus szerint (Efficiency PLUS)	kWh/h	0,63 0,64	0,81 0,76	0,86 0,83	1,07 -
	6.6.2	CO2-egyenérték az EN ISO 23308 (Efficiency PLUS) szerint	kg/h0	0,3 0,3	0,4 0,4	0,5 0,4	0,6 -
	6.7	Rakodási teljesítmény (Efficiency PLUS)	t/h	56 57	64 65	71 73	85 -
6.8.1	Energiafogyasztás max. rakodási teljesítménynél (Efficiency PLUS)	kWh/h	1,63 1,65	1,65 1,64	1,67 1,65	2,13 -	
Egyéb	8.1	Vezérlés típusa		AC			
	10.7	Zajsztint az EN12053 szerint	dB (A)	64			

- Ez a típuslap a VDI 2198 előírásai szerint került kiállításra és csak a standard gép technikai adatait tartalmazza. Ertérő kerekék, más emelőszerkezet, kiegészítő berendezések, stb. más értékeket adhatnak.

A táblázatban szereplő értékek M-VBE (ERC 212/214/216), L-VBE/SBE (ERC 220) akkumulátortérre, ZT2800/2840/2900 mm magas emelőoszlopra vonatkoznak.

- VDI-sz. 1.8 ERC 212/214/216 esetén: DZ emelőoszlop esetén: x - 42 mm.

- VDI-sz. 1.8 ERC 220 esetén: L-VBE vagy L-SBE akkumulátortér és DZ emelőoszlop esetén: x - 1 mm, M Li-Ion és DZ emelőoszlop esetén: x - 71 mm.

- VDI-sz. 1.9 ERC 212/214/216 esetén: M Li-Ion akkumulátortér esetén: y + 0 mm, L-VBE vagy L-SBE: y + 72 mm.

- VDI-sz. 1.9 ERC 220 esetén: L-VBE vagy L-SBE akkumulátortér és DZ emelőoszlop esetén: y + 70 mm, M Li-Ion esetén: y - 72 mm.

- VDI-sz. 3.3: Tandem: Ø85 x 75 mm.

- VDI-sz. 4.19 ERC 212/214/216 esetén: DZ emelőoszlop esetén: l1 + 42 mm; M Li-Ion akkumulátortér esetén: l1 + 0 mm, L-VBE vagy L-SBE esetén: l1 + 72 mm.

- VDI-sz. 4.19 ERC 220 esetén: DZ emelőoszlop esetén: l1 + 71 mm. M Li-ion akkumulátortér esetén: l1 - 72 mm.

- VDI-sz. 4.20 ERC 212/214/216 esetén: DZ emelőoszlop esetén: l2 + 42 mm; M Li-Ion akkumulátortér esetén: l2 + 0 mm, L-VBE vagy L-SBE esetén: l2 + 72 mm.

- VDI-sz. 4.20 ERC 220 esetén: DZ emelőoszlop esetén: l2 + 71 mm. M Li-ion akkumulátortér esetén: l2 - 72 mm.

- VDI-sz. 4.34.1 ERC 212/214/216 esetén: Átló a VDI szerint: Munkafolyosó szélessége + 215 mm; M Li-Ion akkumulátortér esetén: Munkafolyosó szélessége + 0 mm, L-VBE vagy L-SBE: Munkafolyosó szélessége + 72 mm; DZ emelőoszlop esetén: Munkafolyosó szélessége + 42 mm.

- VDI-sz. 4.34.1 ERC 220 esetén: Átló a VDI szerint: Munkafolyosó szélessége + 215 mm; DZ emelőoszlop esetén: Munkafolyosó szélessége + 71 mm. M Li-Ion akkumulátortér esetén: Munkafolyosó szélessége - 72 mm.

- VDI-sz. 4.34.2 ERC 212/214/216 esetén: Átló a VDI szerint: Munkafolyosó szélessége + 138 mm; M Li-Ion akkumulátortér esetén: Munkafolyosó szélessége + 0 mm, L-VBE vagy L-SBE: Munkafolyosó szélessége + 72 mm; DZ emelőoszlop esetén: Munkafolyosó szélessége + 42 mm.

- VDI-sz. 4.34.2 ERC 220 esetén: Átló a VDI szerint: Munkafolyosó szélessége + 138 mm; DZ emelőoszlop esetén: Munkafolyosó szélessége + 71 mm. M Li-Ion akkumulátortér esetén: Munkafolyosó szélessége - 72 mm.

- VDI-sz. 4.35 ERC 212/214/216 esetén: M Li-Ion akkumulátortér esetén: Wa + 0 mm, L-VBE vagy L-SBE: Wa + 72 mm.

- VDI-sz. 4.35 ERC 220 esetén: DZ emelőoszlop esetén: Wa + 70 mm; M Li-ion akkumulátortér esetén: Wa - 72 mm.

- VDI-sz. 5.1: Efficiency felszereltségi csomag kezelőbiztonsági rendszer nélkül: 6,0/6,0 km/h; kezelőbiztonsági rendszerrel: 7,0/7,0 km/h.

- VDI-sz. 5.3: ZZ/DZ emelőoszlop esetén: A süllyesztési sebesség szabademelés esetén a megadott értékek alatt van.

Jungheinrich Hungária Kft.

2051 Biatorbágy

Vendel Park, Tormásrét u. 14

Telefon: +36 23/531 500

Telefax: +36 23/531 501

info@jungheinrich.hu

www.jungheinrich.hu

Tanúsítvánnyal rendelkező német gyárak
Norderstedtben, Moosburgban,
Landsbergben és az alkatrészellátó-
központ Kaltenkirchenben.

ISO 9001
ISO 14001

A Jungheinrich targoncák megfelelnek az
európai biztonsági követelményeknek.



 **JUNGHEINRICH**

The Jungheinrich logo features a red upward-pointing arrow above the word 'JUNGHEINRICH' in a bold, black, sans-serif font.