



Horizontális komissiózó targonca ergonomikus emeléssel

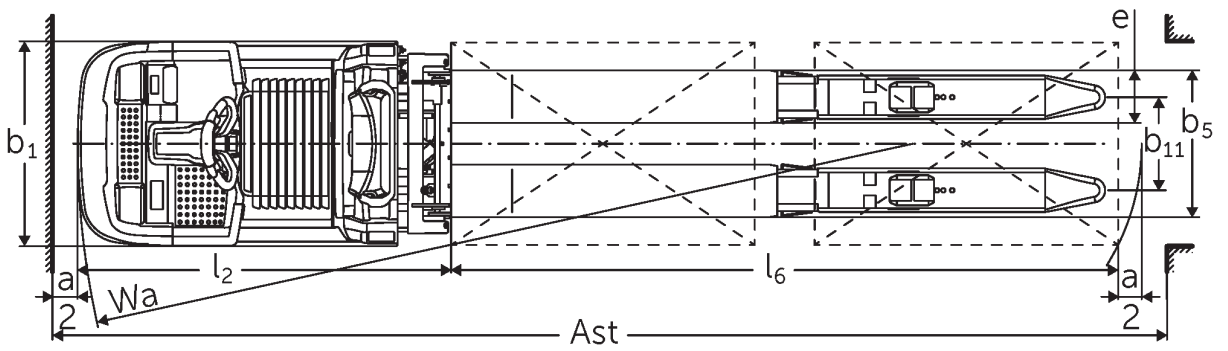
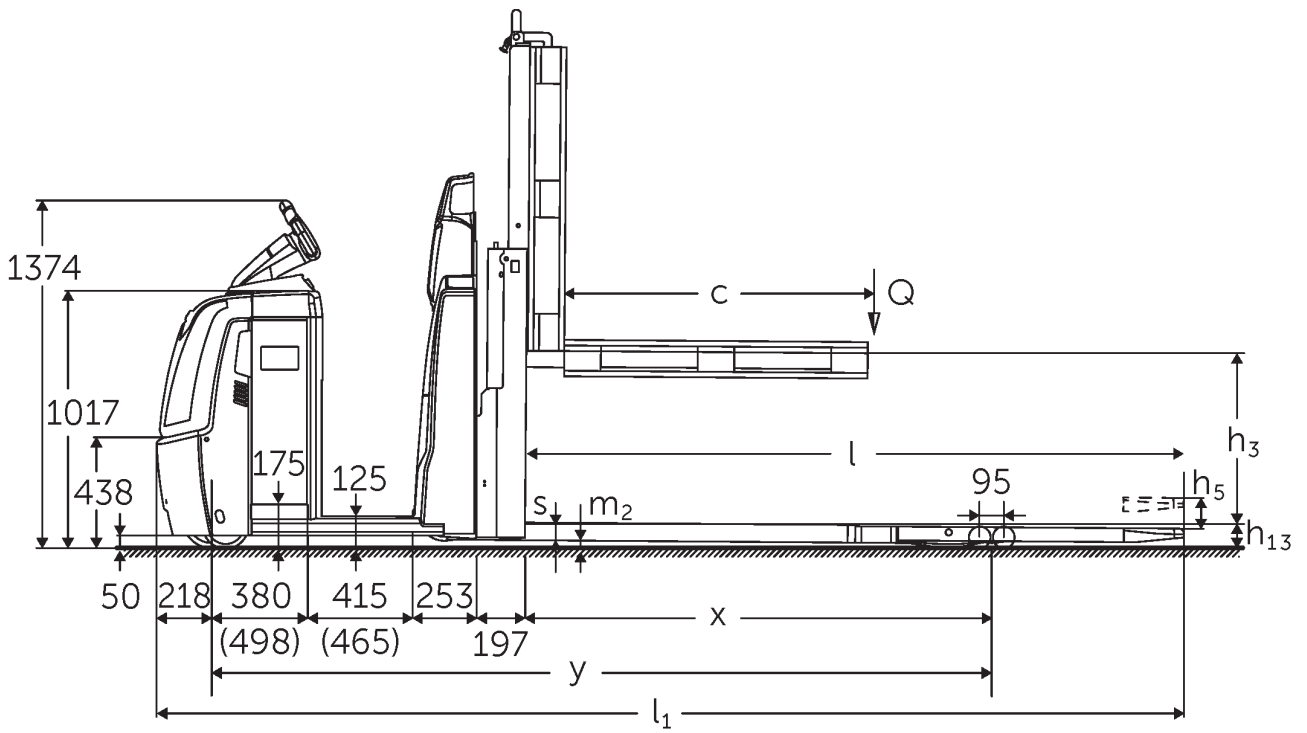
ECD 320

Emelési magasság: 700-1500 mm / Teherbírás: 2000 kg

LI-ION
technology

JUNGHEINRICH

ECD 320



VDI táblázat

Jellemzők	1.1	Gyártó (röviden)			Jungheinrich
	1.2	A gyártó típusjelölése			ECD 320
	1.3	Meghajtás			Elektromos
	1.4	Kezelés			kommissiózó
	1.5	Téherbírás/teher	Q	kg	2000
	1.6	Téhersúlypont távolság	c	mm	1300
	1.8	Téhertávolság	x	mm	1718
	1.9	Tengelytáv	y	mm	2981
	Tömegek	2.1.1	Saját tömeg (akkumulátorral együtt)		kg
2.2		Tengelyterhelés teherrel elől/hátul		kg	1155 / 2080
2.3		Tengelyterhelés teher nélkül elől/hátul		kg	920 / 315
Kerekek/futómű	3.1	Kerekek			Polyuretán (PU)
	3.2	Kerékméret, elől			Ø 230 x 78
	3.3	Kerékméret, hátul			Ø 85 x 85
	3.4	Támasztókerekek			Ø 180 x 65
	3.5	Kerekek száma elől/hátul (x= hajtott kerék)			1+1x/4
	3.6	Nyomtáv elől	b10	mm	481
	3.7	Nyomtáv hátul	b11	mm	368
Alapmérétek	4.4	Emelési magasság (h3)	h3	mm	700
	4.9	Kezelőkar magassága haladáskor min./max.	h14	mm	1374 / 1418
	4.15	Villamagasság leeresztett helyzetben	h13	mm	90
	4.19	Teljes hossz	l1	mm	4081
	4.20	Géptest hossza villatőig	l2	mm	1480
	4.21.1	Teljes szélesség	b1	mm	810
	4.22	Villa mérete	s/e/l	mm	65 x 172 x 2600
	4.25	Külső villaélek távolsága	b5	mm	540
	4.32	Szabadmagasság a tengelytáv közepén	m2	mm	25
	4.34.2	Munkafolyosó szélessége (800 x 1200 mm rakodólap esetén, hosszirányban)	Ast	mm	4281
4.35	Fordulási sugár	Wa	mm	3199	
Teljesítmény adatok	5.1	Haladási sebesség teherrel/teher nélkül (Efficiency drivePLUS)		km/h	9,2 / 12,5 9,2 / 14
	5.2	Emelési sebesség teherrel/ teher nélkül		m/s	0,07 / 0,11
	5.3	Süllyesztési sebesség teherrel/ teher nélkül		m/s	0,07 / 0,06
	5.8	Max. kapaszkodó képesség teherrel/ teher nélkül (Efficiency drivePLUS)		%	6 / 15 6 / 15
	5.10	Üzemi fék			generátoros
Elektromotor/Elektronika	6.1	Menetmotor, teljesítmény S2 60 min. (Efficiency drivePLUS)		kW	2,8 3,2
	6.2	Emelőmotor, teljesítmény S3-nál		kW	1,5
	6.4	Akkumulátor feszültség/ névleges kapacitás		V / Ah	24 / 465
	6.5	Akkumulátor tömege		kg	370
	6.6.1	Energiafogyasztás EN ciklus szerint		kWh/h	0,53
	6.6.2	CO2-egyenérték az EN ISO 23308 szerint		kg/h0	0,3
	6.7	Rakodási teljesítmény		t/h	136
	6.8.1	Energiafogyasztás max. rakodási teljesítménynél		kWh/h	1,36

Egyéb	8.1	Vezérlés típusa		AC
	10.5	Kormányzás kivitele		elektromos
	10.7	Zajszint az EN12053 szerint	dB (A)	62
<p>- Ez a típuslap a VDI 2198 előírásai szerint került kiállításra és csak a standard gép technikai adatait tartalmazza. Ektérő kerekék, más emelőszerkezet, kiegészítő berendezések, stb. más értékeket adhatnak.</p>				

Értékek L akkumulátortérhez; villahossz 2450 mm; emelési magasság 700 mm; felemelt teheremelő rész.

- VDI-sz. 1.8: Leengedett teheremelő rész esetén: $x + 82$ mm.
- VDI-sz. 1.9: XL vagy XL (ERE) akkumulátortér esetén: $y + 118$ mm; meghosszabbított kezelőállás esetén: $y + 50$ mm; leengedett teheremelő rész esetén: $y + 82$ mm.
- VDI-sz. 4.19: XL vagy XL (ERE) akkumulátortér esetén: $l1 + 118$ mm; meghosszabbított kezelőállás esetén: $l1 + 50$ mm.
- VDI-sz. 4.20: XL vagy XL (ERE) akkumulátortér esetén: $l2 + 118$ mm; meghosszabbított kezelőállás esetén: $l2 + 50$ mm.
- VDI-sz. 4.34.2: XL vagy XL (ERE) akkumulátortér esetén: Munkafolyosó szélessége + 118 mm; meghosszabbított kezelőállás esetén: Munkafolyosó szélessége + 50 mm; átló a VDI szerint: Munkafolyosó szélessége + 94 mm.
- VDI-sz. 4.35: XL vagy XL (ERE) akkumulátortér esetén: $Wa + 118$ mm; meghosszabbított kezelőállás esetén: $Wa + 50$ mm; leengedett teheremelő rész esetén: $Wa + 82$ mm.
- VDI-sz. 6.2: S3 10% esetén.
- VDI-sz. 6.4: XL akkumulátortér esetén: 24 V / 620 Ah.
- VDI-sz. 6.5: XL akkumulátortér esetén: 460 kg.

Jungheinrich Hungária Kft.

2051 Biatorbágy

Vendel Park, Tormásrét u. 14

Telefon: +36 23/531 500

Telefax: +36 23/531 501

info@jungheinrich.hu

www.jungheinrich.hu

Tanúsítvánnyal rendelkező német gyárak
Norderstedtben, Moosburgban,
Landsbergben és az alkatrészellátó-
központ Kaltenkirchenben.

ISO 9001
ISO 14001

A Jungheinrich targoncák megfelelnek az
európai biztonsági követelményeknek.



**JUNGHEINRICH**