



Elektromos vontató

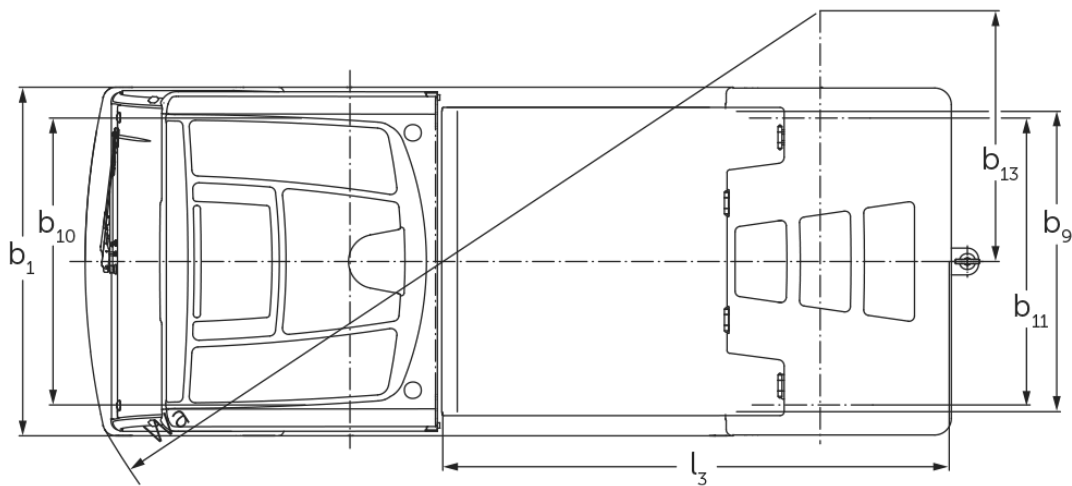
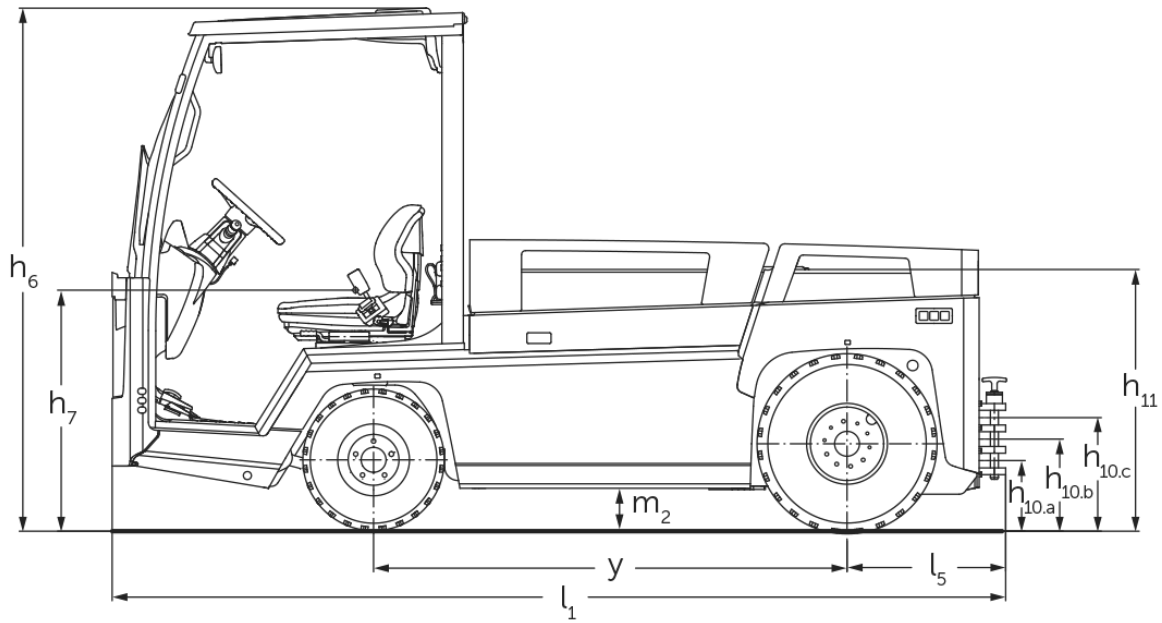
EZS 7280

Vontatási képesség: 28000 kg

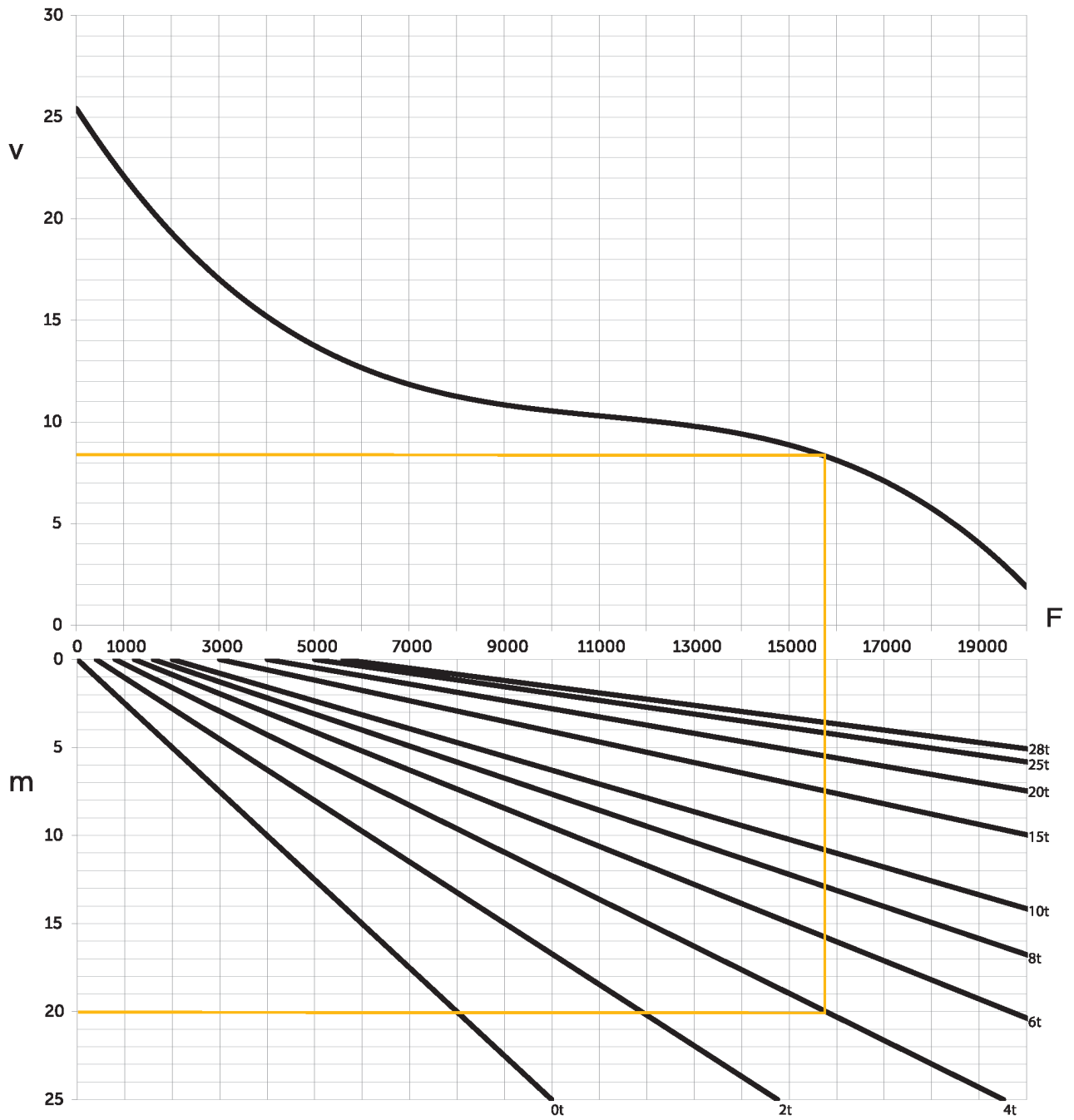
LI-ION
technology

JUNGHEINRICH

EZS 7280



Vontatható teher



v=sebesség [km/h], m=emelkedő [%], F=vonóerő [N]

VDI táblázat

		Jungheinrich			
		EVS 7280		EVS 7280 XL	
Jellemzők	1.1	Gyártó (röviden)			
	1.2	A gyártó típusjelölése			
	1.3	Meghajtás	Elektromos		
	1.4	Kezelés	Ülő		
	1.5.3	Vontatási képesség	Q kg	28000	
	1.7	Névleges vonóerő	N	5600	
	1.9	Tengelytáv	y mm	1465 1755	
Tömegek	2.1.1	Saját tömeg (akkumulátorral együtt)	kg	4088 4796	
	2.3	Tengelyterhelés teher nélkül elől/hátul	kg	2100 / 1988 2446 / 2350	
Kerekek/futómű	3.1	Kerekek	Fűvott		
	3.2	Kerékméret, elől	6.00 R9		
	3.3	Kerékméret, hátul	7.00 R12		
	3.5	Kerekek száma elől/hátul (x= hajtott kerék)	2 / 2 x		
	3.6	Nyomtáv elől	b10 mm	1070	
	3.7	Nyomtáv hátul	b11 mm	1070	
Alapmérétek	4.7	Védőtető (kabin) magasság	h6 mm	1970	
	4.8	Ülés/platform magasság	h7 mm	880	
	4.12	Kuplung magassága	h10 mm	240	
	4.12.1	2. Kuplung magassága	mm	320	
	4.12.2	3. Kuplung magassága	mm	400	
	4.13	Rakodási magasság teher nélkül	mm	1000	
	4.16	Rakodófelület hossza	l3 mm	1536	1826
	4.17	Villa túllógás hossza	mm	610	
	4.18	Rakodófelület szélessége	b9 mm	1090	
	4.19	Teljes hossz	l1 mm	3045	3335
	4.21.1	Teljes szélesség	b1 mm	1300	
	4.32	Szabadmagasság a tengelytáv közepén	m2 mm	150	
	4.35	Fordulási sugár	Wa mm	2847	3178
4.36	Legkisebb fordulási pont távolság	b13 mm	935	1095	
Teljesítmény adatok	5.1	Haladási sebesség teherrel/teher nélkül	km/h	12 / 25	
	5.1.1	Haladási sebességgel teherrel/teher nélkül hátramenetben	km/h	10 / 10	
	5.5	Vonóerő teherrel/ teher nélkül	N	5600 / 5600	
	5.6	Max. vonóerő teherrel/ teher nélkül	N	19000 / 19000	
	5.10	Üzemi fék	hidraulikus / elektromos		

Elektromotor/Elektronika	6.1	Menetmotor, teljesítmény S2 60 min.	kW	20	
	6.4	Akkumulátor feszültség/ névleges kapacitás	V / Ah	80 / 620	80 / 930
	6.5	Akkumulátor tömege	kg	1560	2180
	6.6	Energiafogyasztás VDI ciklus szerint	kWh/h	0	
Egyéb	8.1	Vezérlés típusa		Váltóáramú technika	
	10.7	Zajszt az EN12053 szerint	dB (A)	60	
<p>- Ez a típuslap a VDI 2198 előírásai szerint került kiállításra és csak a standard gép technikai adatait tartalmazza. Eltérő kerekek, más emelőszerkezet, kiegészítő berendezések, stb. más értékeket adhatnak.</p>					

- VDI-sz. 4.12: A vonószerkezet-magassághoz tartozó érték hármason vonatkozik
- VDI-sz. 4.19: A teljes hosszhoz tartozó adat hármason vonatkozik
- VDI-sz. 5.1: 25 t vontatási kapacitás mellett a menetsebesség 13 km/h
- VDI-sz. 10.7: Az adat kikapcsolt szellőzés/fűtés esetén érvényes

Jungheinrich Hungária Kft.

2051 Biatorbágy

Vendel Park, Tormásrét u. 14

Telefon: +36 23/531 500

Telefax: +36 23/531 501

info@jungheinrich.hu

www.jungheinrich.hu

Tanúsítvánnyal rendelkező német gyárak
Norderstedtben, Moosburgban,
Landsbergben és az alkatrészellátó-
központ Kaltenkirchenben.

ISO 9001
ISO 14001

A Jungheinrich targoncák megfelelnek az
európai biztonsági követelményeknek.



**JUNGHEINRICH**