



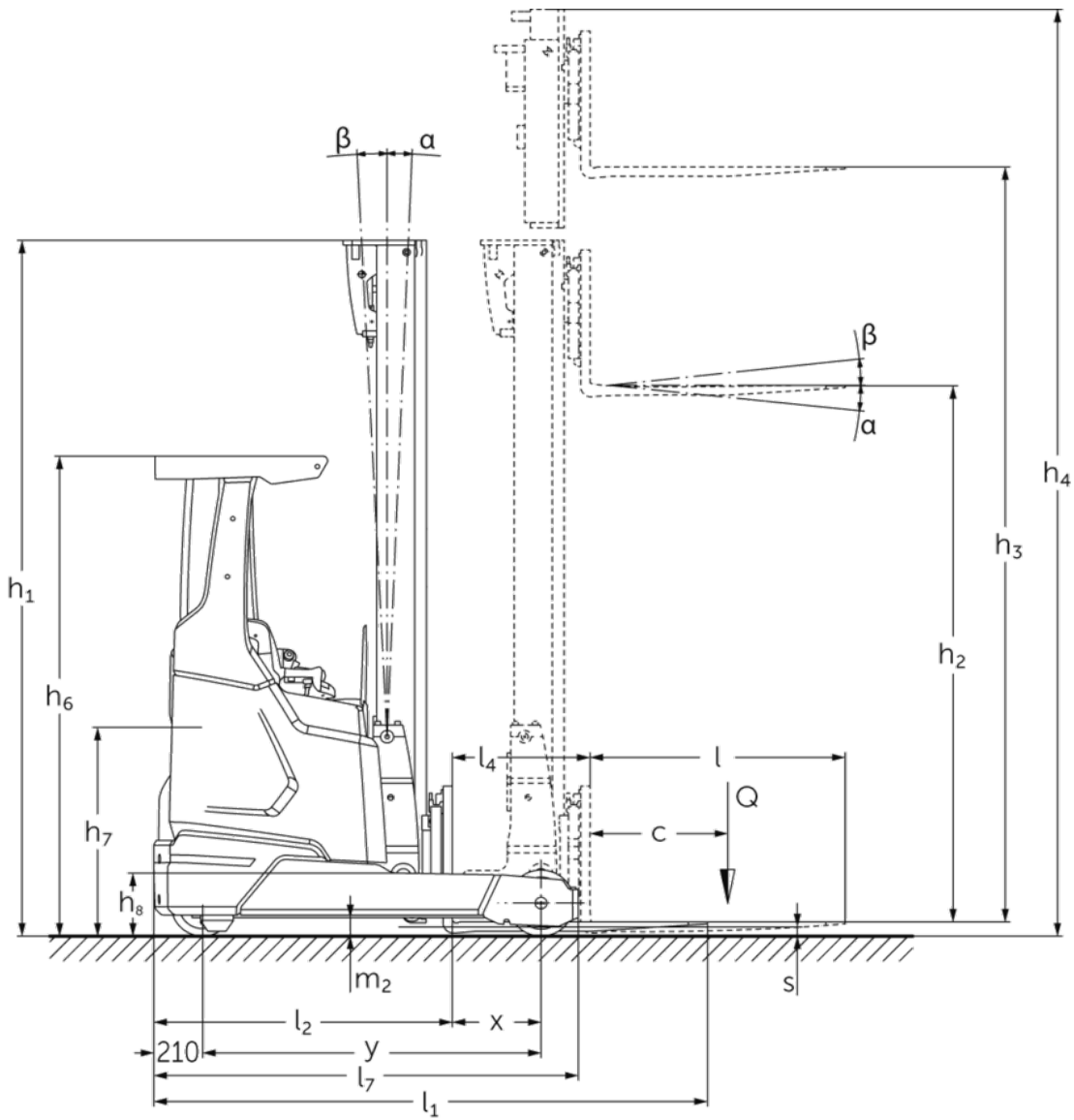
Carrello retrattile

ETV 214i-216i

Altezza di sollevamento: 4550-10700 mm / Portata: 1400-1600 kg



ETV 214i-216i



ETV 214i–216i

ETV 214i, ETV 216i	Sollevamento (h3)	Altezza montante chiuso (h1)	Alzata libera (h2)	Altezza montante sfilato (h4)	Inclinazione montante avanti/indietro	Inclinazione della piastra portaforche avanti/indietro
Inclinazione forche / Montante triplex DZ-V / trafilato a freddo	5000 mm	2200 mm	1546 mm	5654 mm		2 / 5 °
	5300 mm	2300 mm	1646 mm	5954 mm		2 / 5 °
	5600 mm	2400 mm	1746 mm	6254 mm		2 / 5 °
	5900 mm	2500 mm	1846 mm	6554 mm		2 / 5 °
	6200 mm	2600 mm	1946 mm	6854 mm		2 / 5 °
	6500 mm	2700 mm	2046 mm	7154 mm		2 / 5 °
	6800 mm	2800 mm	2146 mm	7454 mm		2 / 5 °
	7100 mm	2900 mm	2246 mm	7754 mm		2 / 5 °
	7400 mm	3000 mm	2346 mm	8054 mm		2 / 5 °
	7700 mm	3100 mm	2446 mm	8354 mm		2 / 5 °
	8000 mm	3200 mm	2546 mm	8654 mm		2 / 5 °
	8300 mm	3300 mm	2646 mm	8954 mm		2 / 5 °
	8420 mm	3340 mm	2686 mm	9074 mm		2 / 5 °
	8720 mm	3440 mm	2786 mm	9374 mm		2 / 5 °
	9020 mm	3540 mm	2886 mm	9674 mm		2 / 5 °
	9410 mm	3670 mm	3016 mm	10064 mm		2 / 5 °
	9920 mm	3840 mm	3186 mm	10574 mm		2 / 5 °
	10250 mm	3950 mm	3296 mm	10904 mm		2 / 5 °
	10520 mm	4040 mm	3386 mm	11174 mm		2 / 5 °
	10700 mm	4100 mm	3446 mm	11354 mm		2 / 5 °
Inclinazione montante / Montante triplex DZ-V / trafilato a freddo	6500 mm	2700 mm	2046 mm	7154 mm	0,5 / 2 °	
	6800 mm	2800 mm	2146 mm	7454 mm	0,5 / 2 °	
	7100 mm	2900 mm	2246 mm	7754 mm	0,5 / 2 °	
	7310 mm	2970 mm	2316 mm	7964 mm	0,5 / 1 °	
	7400 mm	3000 mm	2346 mm	8054 mm	0,5 / 1 °	
	7700 mm	3100 mm	2446 mm	8354 mm	0,5 / 1 °	
	8000 mm	3200 mm	2546 mm	8654 mm	0,5 / 1 °	
	8300 mm	3300 mm	2646 mm	8954 mm	0,5 / 1 °	
	8420 mm	3340 mm	2686 mm	9074 mm	0,5 / 1 °	
	8720 mm	3440 mm	2786 mm	9374 mm	0,5 / 1 °	

	9020 mm	3540 mm	2886 mm	9674 mm	0,5 / 1 °
Inclinazione montante / Montante triplex DZ / Profili laminati a caldo	4550 mm	2050 mm	1396 mm	5204 mm	1 / 5 °
	5000 mm	2200 mm	1546 mm	5654 mm	1 / 5 °
	5240 mm	2280 mm	1626 mm	5894 mm	1 / 5 °
	5300 mm	2300 mm	1646 mm	5954 mm	1 / 5 °
	5450 mm	2350 mm	1696 mm	6104 mm	1 / 3 °
	5600 mm	2400 mm	1746 mm	6254 mm	1 / 3 °
	5720 mm	2440 mm	1786 mm	6374 mm	1 / 3 °
	5900 mm	2500 mm	1846 mm	6554 mm	1 / 3 °
	6200 mm	2600 mm	1946 mm	6854 mm	1 / 3 °
	6500 mm	2700 mm	2046 mm	7154 mm	0,5 / 2 °
	6800 mm	2800 mm	2146 mm	7454 mm	0,5 / 2 °
	7100 mm	2900 mm	2246 mm	7754 mm	0,5 / 2 °
	7310 mm	2970 mm	2316 mm	7964 mm	0,5 / 1 °
	7400 mm	3000 mm	2346 mm	8054 mm	0,5 / 1 °

Tabella VDI

					Jungheinrich	
					ETV 214i	ETV 216i
Caratteristiche	1.1	Costruttore (sigla)				
	1.2	Indicazioni modello del costruttore				
	1.3	Trazione			Elettrico	
	1.4	Uso			Sedile trasversale	
	1.5	Portata/carico	Q	kg	1400	1600
	1.6	Distanza dal baricentro del carico	c	mm	600	
	1.8	Distanza del carico	x	mm	433	383
	1.8.1	Distanza del carico, montante avanzato		mm	205	
	1.9	Interasse ruote	y	mm	1410	1460
Pesi	2.1.1	Peso proprio (inclusa batteria)		kg	2828	2850
	2.3	Carico sull'asse senza carico ant./post.		kg	1805 / 1023	1815 / 1035
	2.4	Carico sull'asse con forche avanzate con carico ant./post.		kg	494 / 3734	503 / 3947
	2.5	Carico sull'asse con forche arretrate con carico ant./post.		kg	1586 / 2642	1594 / 2856
Ruote/telaio	3.1	Gommatura			Poliuretano (PU)	
	3.2	Dimensione ruote anteriori			Ø 270 x 114	
	3.3	Dimensione ruote, posteriori			Ø 285 x 100	
	3.5	Numero ruote anteriori/posteriori (x = motrici)			1x / 2	
	3.7	Larghezza di transito, posteriore	b11	mm	1148	
Dimensioni di base	4.1	Inclinazione montante avanti/indietro	a/β	°	1 / 3	
	4.2	Altezza montante chiuso (h1)	h1	mm	2300	
	4.3	Alzata libera (h2)	h2	mm	1656	
	4.4	Sollevamento (h3)	h3	mm	5300	
	4.5	Altezza montante sfilato (h4)	h4	mm	5944	
	4.7	Altezza superiore del tettuccio di protezione (cabina)	h6	mm	2072	
	4.8	Altezza sedile operatore/altezza pedana	h7	mm	947	
	4.10	Altezza razze	h8	mm	272	
	4.19	Lunghezza totale	l1	mm	2287	2437
	4.20	Lunghezza incluso dorso forche	l2	mm	1187	1287
	4.21.1	Larghezza totale	b1	mm	1270	
	4.21.2	Larghezza totale	b2	mm	1270	
	4.22	Dimensioni forche	s/e/l	mm	40 x 120 x 1150	
	4.23	Classe di aggancio piastra portaforche			2B	
	4.24	Larghezza piastra portaforche	b3	mm	830	
	4.25	Scartamento esterno forche	b5	mm	335	
	4.25.1	Distanza esterna forche (min./max.)	b5	mm	335 / 730	
	4.26	Larghezza tra razze/superfici di carico	b4	mm	940	
	4.28	Avanzamento montante		mm	638	588
	4.32	Luce libera da terra centro interasse ruote	m2	mm	75	
4.34.1	Larghezza corsia di lavoro (pallet 1000x1200 trasversale)	Ast	mm	2646	2731	
4.34.2	Larghezza corsia di lavoro (pallet 800x1200 longitudinale)	Ast	mm	2685	2780	
4.35	Raggio di curvatura	Wa	mm	1620	1670	
4.37	Lunghezza compreso razze di supporto	L7	mm	1780	1830	

Prestazioni	5.1	Velocità di traslazione con/senza carico	km/h	11 / 11		
	5.2	Velocità di sollevamento con/senza carico	m/s	0,4 / 0,68	0,38 / 0,68	
	5.3	Velocità di abbassamento con/senza carico	m/s	0,55 / 0,52		
	5.4	Velocità di avanzamento con/senza carico	m/s	0,2 / 0,2		
	5.7	Pendenza con/senza carico	%	7 / 10		
	5.8	Max. pendenza con/senza carico	%	10 / 15		
	5.9	Tempo di accelerazione con/senza carico	s	5,2 / 4,8		
	5.10	Freno di servizio		elettrico		
	Motore elettrico/elettronica	6.1	Motore di traslazione, prestazione con S2 60 min	kW	7,5	
		6.2	motore di sollevamento, prestazione S3	kW	10,5	
6.3		Batteria ai sensi della DIN 43531/35/36		Jungheinrich Li-Ion		
6.4		Tensione batteria/capacità nominale	V / Ah	51,2 / 230		
6.5		Peso batteria	kg	106	190	
6.6.1		Consumo energia secondo ciclo EN	kWh/h	2,9		
6.6.2		Equivalente CO2 secondo EN ISO 23308	kg/h0	1,6		
6.7		Resa di movimentazione	t/h	49	57	
6.8		Efficienza nella movimentazione secondo VDI 2198	t/kWh	18,8	21,1	
6.8.1		Consumo energetico con produttività max.	kWh/h	2,6	2,7	
Varie	8.1	Tipo di comando per la trazione		Corrente trifase		
	10.1	Pressione d'esercizio per attrezzatura	bar	150		
	10.2	Flusso dell'olio per gli attacchi	l/min	20		
	10.7	Livello di pressione sonora secondo EN12053	dB (A)	67	65	

- Ai sensi della direttiva VDI 2198, questa scheda tecnica cita solo i valori tecnici dell'apparecchio standard. Gommature diverse, altri montanti, attrezzature ecc. possono modificare i valori.

Jungheinrich Italiana S.r.l.

Via Amburgo, 1
20088 Rosate MI
Telefono 02 908711
Telefax 02 908712335
info@jungheinrich.it
www.jungheinrich.it

Gli stabilimenti di produzione tedeschi di
Norderstedt, Moosburg e Landsberg,
nonché il nostro centro ricambi di
Kaltenkirchen sono certificati. ISO 9001
ISO 14001

I mezzi di movimentazione Jungheinrich
sono conformi ai requisiti europei di
sicurezza.



 **JUNGHEINRICH**

The Jungheinrich logo, featuring a red upward-pointing arrow above the word 'JUNGHEINRICH' in a bold, black, sans-serif font.