



Transpaleteira elétrica

EJE 222r/225r

Altura de elevação: 122 mm / Capacidade de carga: 2200-2500 kg



EJE 222r/225r

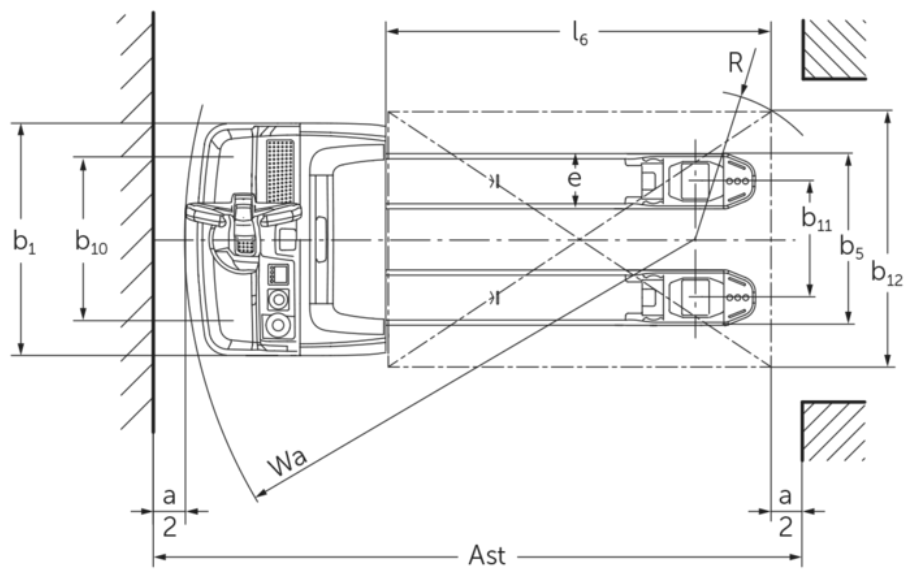




Tabela VDI

			Jungheinrich	
			EJE 222r	EJE 225r
Características	1.1	Fabricante (nome curto)		
	1.2	Denominação do fabricante		
	1.3	Unidade de tração		Elétrico
	1.4	Tipo de operação		A pé
	1.5	Capacidade de carga/carga	Q kg	2200 2500
	1.6	Distância do centro de gravidade da carga	c mm	600
	1.8	Distância da carga	x mm	908
	1.9	Distância entre rodas	y mm	1351
	Pesos	2.1.1	Peso próprio (incluindo bateria)	kg
2.2		Carga por eixo com carga dianteira/traseira	kg	889 / 1885 980 / 2087
2.3		Carga por eixo sem carga dianteira/traseira	kg	418 / 142
Rodas/chassis	3.1	Pneus		Poliuretano (PU)
	3.2	Tamanho do pneu, dianteiro		Ø 230 x 70
	3.3	Tamanho do pneu, traseiro		Ø 85 x 110
	3.4	Rodas adicionais		Ø 100 x 40
	3.5	Rodas, quantidade dianteira/traseira (x=tracionadas)		1x + 2 / 2
	3.6	Distância entre rodas, dianteira	b10 mm	510
	3.7	Distância entre rodas, traseira	b11 mm	363
Dimensões básicas	4.4	Elevação (h3)	h3 mm	122
	4.9	Altura da alavanca do timão na posição de direção mín./máx.	h14 mm	750 / 1237
	4.15	Altura rebaixada	h13 mm	85
	4.19	Comprimento total	l1 mm	1737
	4.20	Comprimento incluindo a parte inferior do garfo	l2 mm	587
	4.21.1	Largura total	b1 mm	724
	4.22	Dimensões do garfo	s/e/l mm	55 x 172 x 1150
	4.25	Distância externa dos garfos	b5 mm	535
	4.32	Desimpedimento do piso no centro da distância entre rodas	m2 mm	30
	4.34.1	Largura do corredor de trabalho (palete 1000x1200 na posição transversal)	Ast mm	2338
	4.34.2	Largura do corredor de trabalho (palete 800x1200 na posição longitudinal)	Ast mm	2227
4.35	Raio de direção	Wa mm	1532	
Performance	5.1	Velocidade de deslocamento com/sem carga	km/h	6 / 6
	5.2	Velocidade de elevação com/sem carga	m/s	0,05 / 0,07
	5.3	Velocidade de descida com/sem carga	m/s	0,05 / 0,04
	5.8	Capacidade máx. subida da rampa com/sem carga	%	8 / 20
	5.10	Freio de serviço		regenerativo
Motor elétrico/sistema eletrônico	6.1	Motor de tração, potência no regime S2 60 min	kW	1,7
	6.2	Motor de elevação, potência no regime S3	kW	2,2
	6.4	Tensão da bateria/capacidade nominal	V / Ah	24 / 250
	6.5	Peso da bateria	kg	220
	6.6.1	Consumo de energia conforme ciclo EN	kWh/h	0,35 0,37
	6.6.2	Equivalente de CO ₂ de acordo com a norma EN ISO 23308	kg/h0	0,2
	6.7	Desempenho da movimentação	t/h	123 148
	6.8.1	Consumo de energia com máximo desempenho da movimentação	kWh/h	0,77 0,82

Outros	8.1	Tipo de controle da unidade		AC
	10.7	Nível sonoro conforme EN 12053	dB (A)	70
<p>- Esta ficha técnica, conforme diretriz VDI 2198, menciona apenas os valores técnicos do veículo padrão. Pneus diferentes, outros tipos de mastro, acessórios adicionais etc. podem fornecer outros valores.</p>				

- VDI-Nr. 1.8: 1.9: 4.35: Seção da carga abaixada: + 56 mm
- VDI-Nr. 4.34: Seção da carga abaixada: + 25 mm
- VDI-Nr. 1.9: 4.19: 4.19.1: 4.20: 4.33: 4.34: 4.35: com remoção lateral da bateria: M - L/M SBE + 72 mm; L - L SBE + 53 mm

Jungheinrich Lift Truck Ltda.

Equipamentos de Transporte, Lda.

Rod. Vice Prefeito Hermenegildo Tonolli, 2535

Galpão 2

CEP 13295-000

Itupeva – SP

Tel. +55 11 3511-6295

contato@jungheinrich.com.br

www.jungheinrich.com.br

As unidades de produção alemãs em
Norderstedt, Moosburg e Landsberg são
certificadas, assim como nosso Centro de
Peças Originais em Kaltenkirchen. ISO 9001
ISO 14001

**JUNGHEINRICH**