



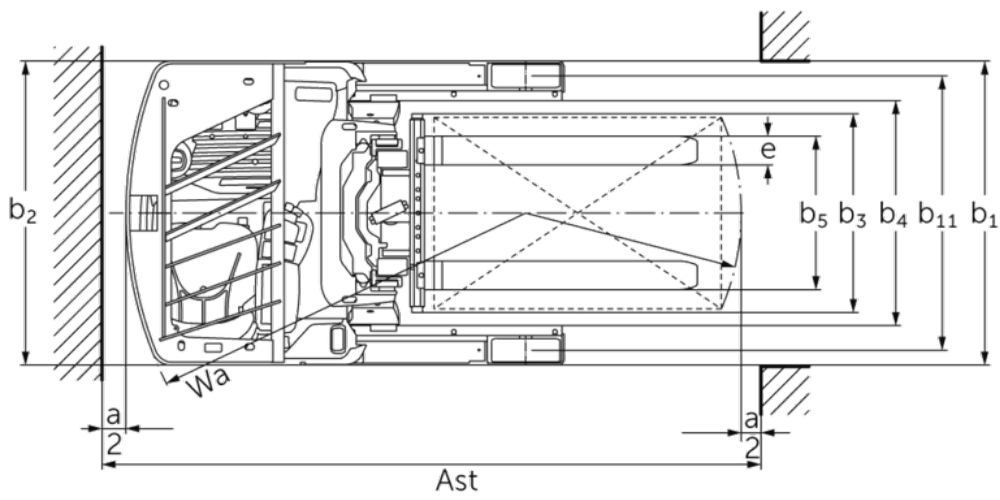
## Empilhadeira retrátil

**ETV 214i-216i**

Altura de elevação: 4550-10700 mm / Capacidade de carga:  
1400-1600 kg



# ETV 214i-216i



# ETV 214i–216i

ETV 214i, ETV 216i	Elevação (h3)	Altura do mastro retraído (h1)	Elevação livre (h2)	Altura do mastro estendido (h4)	Inclinação do mastro dianteira/traseira	Inclinação do portagarfos, para a frente/para trás
Inclinação do garfo / Mastro triplo DZ-V / deformado a frio	5000 mm	2200 mm	1546 mm	5654 mm		2 / 5 °
	5300 mm	2300 mm	1646 mm	5954 mm		2 / 5 °
	5600 mm	2400 mm	1746 mm	6254 mm		2 / 5 °
	5900 mm	2500 mm	1846 mm	6554 mm		2 / 5 °
	6200 mm	2600 mm	1946 mm	6854 mm		2 / 5 °
	6500 mm	2700 mm	2046 mm	7154 mm		2 / 5 °
	6800 mm	2800 mm	2146 mm	7454 mm		2 / 5 °
	7100 mm	2900 mm	2246 mm	7754 mm		2 / 5 °
	7400 mm	3000 mm	2346 mm	8054 mm		2 / 5 °
	7700 mm	3100 mm	2446 mm	8354 mm		2 / 5 °
	8000 mm	3200 mm	2546 mm	8654 mm		2 / 5 °
	8300 mm	3300 mm	2646 mm	8954 mm		2 / 5 °
	8420 mm	3340 mm	2686 mm	9074 mm		2 / 5 °
	8720 mm	3440 mm	2786 mm	9374 mm		2 / 5 °
	9020 mm	3540 mm	2886 mm	9674 mm		2 / 5 °
	9410 mm	3670 mm	3016 mm	10064 mm		2 / 5 °
	9920 mm	3840 mm	3186 mm	10574 mm		2 / 5 °
	10250 mm	3950 mm	3296 mm	10904 mm		2 / 5 °
	10520 mm	4040 mm	3386 mm	11174 mm		2 / 5 °
10700 mm	4100 mm	3446 mm	11354 mm		2 / 5 °	
Inclinação do mastro / Mastro triplo DZ-V / deformado a frio	6500 mm	2700 mm	2046 mm	7154 mm	0,5 / 2 °	
	6800 mm	2800 mm	2146 mm	7454 mm	0,5 / 2 °	
	7100 mm	2900 mm	2246 mm	7754 mm	0,5 / 2 °	
	7310 mm	2970 mm	2316 mm	7964 mm	0,5 / 1 °	
	7400 mm	3000 mm	2346 mm	8054 mm	0,5 / 1 °	
	7700 mm	3100 mm	2446 mm	8354 mm	0,5 / 1 °	
	8000 mm	3200 mm	2546 mm	8654 mm	0,5 / 1 °	
	8300 mm	3300 mm	2646 mm	8954 mm	0,5 / 1 °	
	8420 mm	3340 mm	2686 mm	9074 mm	0,5 / 1 °	
	8720 mm	3440 mm	2786 mm	9374 mm	0,5 / 1 °	
	9020 mm	3540 mm	2886 mm	9674 mm	0,5 / 1 °	
Inclinação do mastro / Mastro triplo DZ / laminação a quente	4550 mm	2050 mm	1396 mm	5204 mm	1 / 5 °	
	5000 mm	2200 mm	1546 mm	5654 mm	1 / 5 °	
	5240 mm	2280 mm	1626 mm	5894 mm	1 / 5 °	
	5300 mm	2300 mm	1646 mm	5954 mm	1 / 5 °	
	5450 mm	2350 mm	1696 mm	6104 mm	1 / 3 °	
	5600 mm	2400 mm	1746 mm	6254 mm	1 / 3 °	

5720 mm	2440 mm	1786 mm	6374 mm	1/3 °
5900 mm	2500 mm	1846 mm	6554 mm	1/3 °
6200 mm	2600 mm	1946 mm	6854 mm	1/3 °
6500 mm	2700 mm	2046 mm	7154 mm	0,5 / 2 °
6800 mm	2800 mm	2146 mm	7454 mm	0,5 / 2 °
7100 mm	2900 mm	2246 mm	7754 mm	0,5 / 2 °
7310 mm	2970 mm	2316 mm	7964 mm	0,5 / 1 °
7400 mm	3000 mm	2346 mm	8054 mm	0,5 / 1 °

## Tabela VDI

				Jungheinrich	
				ETV 214i	ETV 216i
Características	1.1	Fabricante (nome curto)		Elétrico	
	1.2	Denominação do fabricante		Assento lateral	
	1.3	Unidade de tração			
	1.4	Tipo de operação			
	1.5	Capacidade de carga/carga	Q kg	1400	1600
	1.6	Distância do centro de gravidade da carga	c mm	600	
	1.8	Distância da carga	x mm	433	383
	1.8.1	Distância da carga, mastro estendido	mm	205	
	1.9	Distância entre rodas	y mm	1410	1460
Pesos	2.1.1	Peso próprio (incluindo bateria)	kg	2828	2850
	2.3	Carga por eixo sem carga dianteira/traseira	kg	1805 / 1023	1815 / 1035
	2.4	Carga por eixo dianteiro do garfo com carga dianteira/traseira	kg	494 / 3734	503 / 3947
	2.5	Carga por eixo traseiro do garfo com carga dianteira/traseira	kg	1586 / 2642	1594 / 2856
Rodas/chassis	3.1	Pneus		Poliuretano (PU)	
	3.2	Tamanho do pneu, dianteiro		Ø 270 x 114	
	3.3	Tamanho do pneu, traseiro		Ø 285 x 100	
	3.5	Rodas, quantidade dianteira/traseira (x=tracionadas)		1x / 2	
	3.7	Distância entre rodas, traseira	b11 mm	1148	
Dimensões básicas	4.1	Inclinação do mastro dianteira/traseira	a/β °	1 / 3	
	4.2	Altura do mastro retraído (h1)	h1 mm	2300	
	4.3	Elevação livre (h2)	h2 mm	1656	
	4.4	Elevação (h3)	h3 mm	5300	
	4.5	Altura do mastro estendido (h4)	h4 mm	5944	
	4.7	Altura do teto de proteção do operador (cabine)	h6 mm	2072	
	4.8	Altura do assento/altura da plataforma ao piso	h7 mm	947	
	4.10	Altura das patolas	h8 mm	272	
	4.19	Comprimento total	l1 mm	2287	2437
	4.20	Comprimento incluindo a parte inferior do garfo	l2 mm	1187	1287
	4.21.1	Largura total	b1 mm	1270	
	4.21.2	Largura total	b2 mm	1270	
	4.22	Dimensões do garfo	s/e/l mm	40 x 120 x 1150	
	4.23	Classe de conexão do porta-garfo		2B	
	4.24	Largura do porta-garfo	b3 mm	830	
	4.25	Distância externa dos garfos	b5 mm	335	
	4.25.1	Distância fora-a-fora dos garfos (mín./máx.)	b5 mm	335 / 730	
	4.26	Largura entre as patolas/área de carregamento	b4 mm	940	
	4.28	Alimentação	mm	638	588
	4.32	Desimpedimento do piso no centro da distância entre rodas	m2 mm	75	
4.34.1	Largura do corredor de trabalho (paleta 1000x1200 na posição transversal)	Ast mm	2646	2731	
4.34.2	Largura do corredor de trabalho (paleta 800x1200 na posição longitudinal)	Ast mm	2685	2780	
4.35	Raio de direção	Wa mm	1620	1670	
4.37	Comprimento sobre as patolas	L7 mm	1780	1830	

Performance	5.1	Velocidade de deslocamento com/sem carga	km/h	11 / 11	
	5.2	Velocidade de elevação com/sem carga	m/s	0,4 / 0,68	0,38 / 0,68
	5.3	Velocidade de descida com/sem carga	m/s	0,55 / 0,52	
	5.4	Velocidade de deslocamento lateral com/sem carga	m/s	0,2 / 0,2	
	5.7	Capacidade de subida da rampa com/sem carga	%	7 / 10	
	5.8	Capacidade máx. subida da rampa com/sem carga	%	10 / 15	
	5.9	Tempo de aceleração com/sem carga	s	5,2 / 4,8	
	5.10	Freio de serviço		elétrico	
Motor elétrico/sistema eletrônico	6.1	Motor de tração, potência no regime S2 60 min	kW	7,5	
	6.2	Motor de elevação, potência no regime S3	kW	10,5	
	6.3	Bateria conforme DIN 43531/35/36		Bateria de lítio Jungheinrich	
	6.4	Tensão da bateria/capacidade nominal	V / Ah	51,2 / 230	
	6.5	Peso da bateria	kg	106	190
	6.6.1	Consumo de energia conforme ciclo EN	kWh/h	2,9	
	6.6.2	Equivalente de CO <sub>2</sub> de acordo com a norma EN ISO 23308	kg/h0	1,57	
	6.7	Desempenho da movimentação	t/h	49	57
	6.8	Eficiência de movimentação conforme VDI 2198	t/kWh	18,8	21,1
	6.8.1	Consumo de energia com máximo desempenho da movimentação	kWh/h	2,6	2,7
Outros	8.1	Tipo de controle da unidade		Corrente alternada	
	10.1	Pressão de operação para acessórios	bar	150	
	10.2	Fluxo de óleo para acessórios	l/min	20	
	10.7	Nível sonoro conforme EN 12053	dB (A)	67	65

- Esta ficha técnica, conforme diretriz VDI 2198, menciona apenas os valores técnicos do veículo padrão. Pneus diferentes, outros tipos de mastro, acessórios adicionais etc. podem fornecer outros valores.

Jungheinrich Lift Truck Ltda.

Equipamentos de Transporte, Lda.

Rod. Vice Prefeito Hermenegildo Tonolli, 2535

Galpão 2

CEP 13295-000

Itupeva – SP

Tel. +55 11 3511-6295

contato@jungheinrich.com.br

www.jungheinrich.com.br

As unidades de produção alemãs em  
Norderstedt, Moosburg e Landsberg são  
certificadas, assim como nosso Centro de  
Peças Originais em Kaltenkirchen. ISO 9001  
ISO 14001

**JUNGHEINRICH**