



Empilhadeira elétrica de três rodas

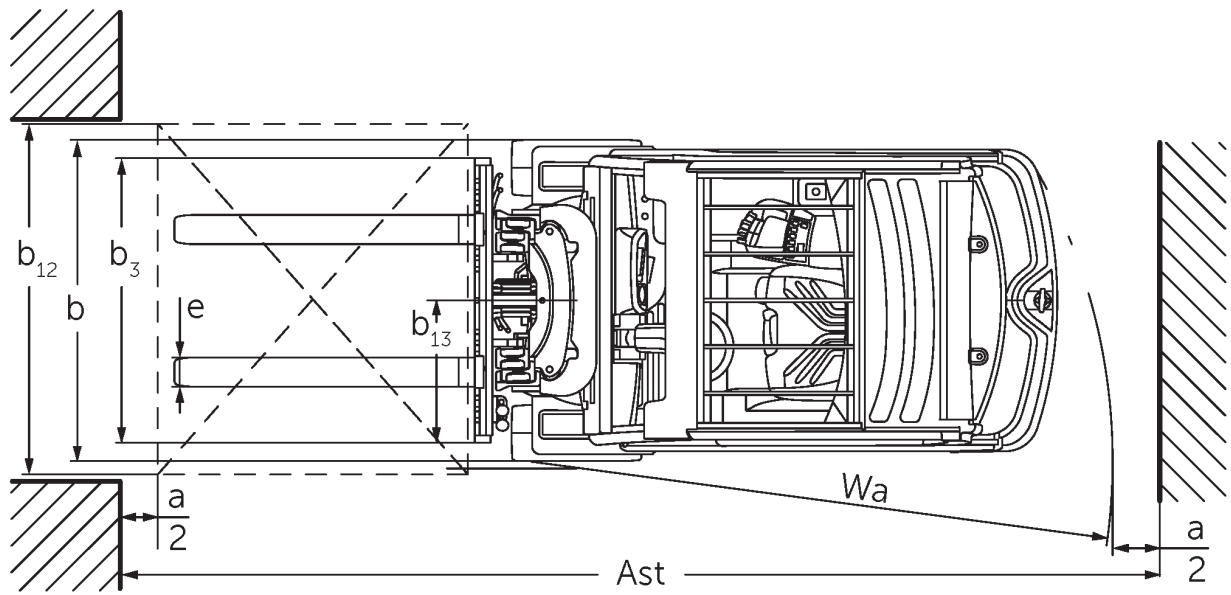
EFG 112

Altura de elevação: 2900-7000 mm / Capacidade de carga: 1200 kg

LION
technology

JUNGHEINRICH

EFG 112





EFG 112

EFG 112	Elevação (h3)	Altura do mastro retraído (h1)	Elevação livre (h2)	Altura do mastro estendido (h4)	Inclinação do mastro dianteira/traseira
Mastro telescópico duplo ZT	3000 mm	2060 mm	150 mm	3590 mm	7 / 6 °
	3100 mm	2110 mm	150 mm	3690 mm	7 / 6 °
	3300 mm	2210 mm	150 mm	3890 mm	7 / 7 °
	3500 mm	2310 mm	150 mm	4090 mm	7 / 7 °
	3700 mm	2410 mm	150 mm	4290 mm	7 / 7 °
	4000 mm	2560 mm	150 mm	4590 mm	7 / 7 °
	4500 mm	2810 mm	150 mm	5090 mm	7 / 7 °
Mastro telescópico duplo ZZ	2900 mm	1965 mm	1375 mm	3490 mm	7 / 6 °
	3100 mm	2065 mm	1475 mm	3690 mm	7 / 6 °
	3180 mm	2105 mm	1515 mm	3770 mm	7 / 7 °
	3300 mm	2165 mm	1575 mm	3890 mm	7 / 7 °
	3500 mm	2265 mm	1675 mm	4090 mm	7 / 7 °
	3700 mm	2365 mm	1775 mm	4290 mm	7 / 7 °
	4000 mm	2515 mm	1925 mm	4590 mm	7 / 7 °
Mastro triplo DZ	4250 mm	1975 mm	1385 mm	4840 mm	7 / 4 °
	4400 mm	2025 mm	1435 mm	4990 mm	7 / 4 °
	4640 mm	2105 mm	1515 mm	5230 mm	7 / 5 °
	4700 mm	2125 mm	1535 mm	5290 mm	7 / 5 °
	4800 mm	2165 mm	1575 mm	5390 mm	7 / 5 °
	5000 mm	2235 mm	1645 mm	5590 mm	7 / 5 °
	5500 mm	2415 mm	1825 mm	6090 mm	7 / 5 °
	6000 mm	2585 mm	1995 mm	6590 mm	7 / 5 °
	6500 mm	2765 mm	2175 mm	7090 mm	7 / 5 °
7000 mm	2935 mm	2345 mm	7590 mm	7 / 5 °	

Tabela VDI

Características	1.1	Fabricante (nome curto)		Jungheinrich
	1.2	Denominação do fabricante		EFG 112
	1.3	Unidade de tração		Elétrico
	1.4	Tipo de operação		Sentado
	1.5	Capacidade de carga/carga	Q kg	1200
	1.6	Distância do centro de gravidade da carga	c mm	500
	1.8	Distância da carga	x mm	344
	1.9	Distância entre rodas	y mm	1249
	Pesos	2.1.1	Peso próprio (incluindo bateria)	kg
2.2		Carga por eixo com carga dianteira/traseira	kg	3318 / 504
2.3		Carga por eixo sem carga dianteira/traseira	kg	1307 / 1315
Rodas/chassis	3.1	Pneus		Superelástico (SE)
	3.2	Tamanho do pneu, dianteiro		18 x 7-8
	3.3	Tamanho do pneu, traseiro		140 / 55-9
	3.5	Rodas, quantidade dianteira/traseira (x=tracionadas)		2x/2
	3.6	Distância entre rodas, dianteira	b10 mm	904
	3.7	Distância entre rodas, traseira	b11 mm	176
	Dimensões básicas	4.1	Inclinação do mastro dianteira/traseira	a/B °
4.2		Altura do mastro retraído (h1)	h1 mm	2060
4.3		Elevação livre (h2)	h2 mm	150
4.4		Elevação (h3)	h3 mm	3000
4.5		Altura do mastro estendido (h4)	h4 mm	3590
4.7		Altura do teto de proteção do operador (cabine)	h6 mm	2040
4.8		Altura do assento/altura da plataforma ao piso	h7 mm	920
4.12		Altura de acoplamento	h10 mm	560
4.19		Comprimento total	l1 mm	2933
4.20		Comprimento incluindo a parte inferior do garfo	l2 mm	1783
4.21.1		Largura total	b1 mm	1060
4.22		Dimensões do garfo	s/e/l mm	40 x 80 x 1150
4.23		Classe de conexão do porta-garfo		2A
4.24		Largura do porta-garfo	b3 mm	980
4.31		Desimpedimento do piso com carga sob o mastro	m1 mm	97
4.32		Desimpedimento do piso no centro da distância entre rodas	m2 mm	100
4.34.1		Largura do corredor de trabalho (paleta 1000x1200 na posição transversal)	Ast mm	3112
4.34.2		Largura do corredor de trabalho (paleta 800x1200 na posição longitudinal)	Ast mm	3235
4.35	Raio de direção	Wa mm	1440	
4.36	Menor distância do ponto de articulação	b13 mm	0	
Performance	5.1	Velocidade de deslocamento com/sem carga	km/h	12 / 12
	5.2	Velocidade de elevação com/sem carga	m/s	0,3 / 0,48
	5.3	Velocidade de descida com/sem carga	m/s	0,55 / 0,55
	5.5	Força de tração nominal com/sem carga	N	2100 / 2300
	5.6	Força máx. de tração com/sem carga	N	9500 / 8000
	5.7	Capacidade de subida da rampa com/sem carga	%	7,5 / 11
	5.8	Capacidade máx. subida da rampa com/sem carga	%	25 / 28
	5.9	Tempo de aceleração com/sem carga	s	6,1 / 5,7

	5.10	Freio de serviço		Freio por atrito (acionamento mecânico)
Motor elétrico/sistema eletrônico	6.1	Motor de tração, potência no regime S2 60 min	kW	2,8
	6.1.1	2. Motor de acionamento, potência S2 60 min	kW	2,8
	6.2	Motor de elevação, potência no regime S3	kW	8,2
	6.3	Bateria conforme DIN 43531/35/36		DIN 43531 A
	6.4	Tensão da bateria/capacidade nominal	V / Ah	48 / 500
	6.5	Peso da bateria	kg	715
	6.6.1	Consumo de energia conforme ciclo EN	kWh/h	3,4
	6.6.2	Equivalente de CO ₂ de acordo com a norma EN ISO 23308	kg/h0	1,8
	6.7	Desempenho da movimentação	t/h	80
	6.8	Eficiência de movimentação conforme VDI 2198	t/kWh	21,1
Outros	8.1	Tipo de controle da unidade		Impulso/AC
	10.1	Pressão de operação para acessórios	bar	230
	10.2	Fluxo de óleo para acessórios	l/min	27
	10.7	Nível sonoro conforme EN 12053	dB (A)	65
	10.8	Acoplamento de reboque, especificação/tipo DIN		DIN 15170 H

- Esta ficha técnica, conforme diretriz VDI 2198, menciona apenas os valores técnicos do veículo padrão. Pneus diferentes, outros tipos de mastro, acessórios adicionais etc. podem fornecer outros valores.

Jungheinrich Lift Truck Ltda.

Equipamentos de Transporte, Lda.

Rod. Vice Prefeito Hermenegildo Tonolli, 2535

Galpão 2

CEP 13295-000

Itupeva – SP

Tel. +55 11 3511-6295

contato@jungheinrich.com.br

www.jungheinrich.com.br

As unidades de produção alemãs em
Norderstedt, Moosburg e Landsberg são
certificadas, assim como nosso Centro de
Peças Originais em Kaltenkirchen. ISO 9001
ISO 14001

**JUNGHEINRICH**