



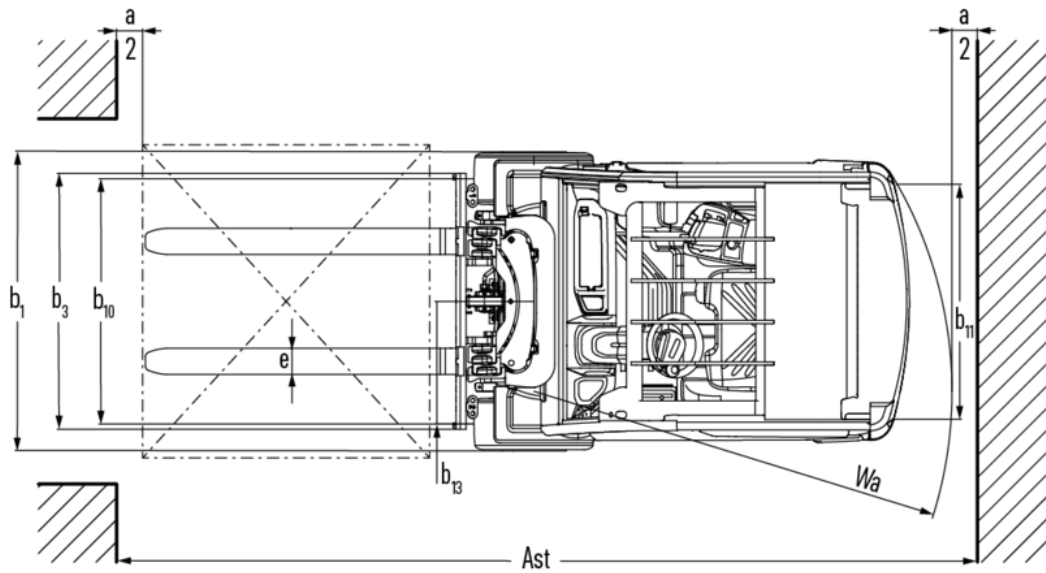
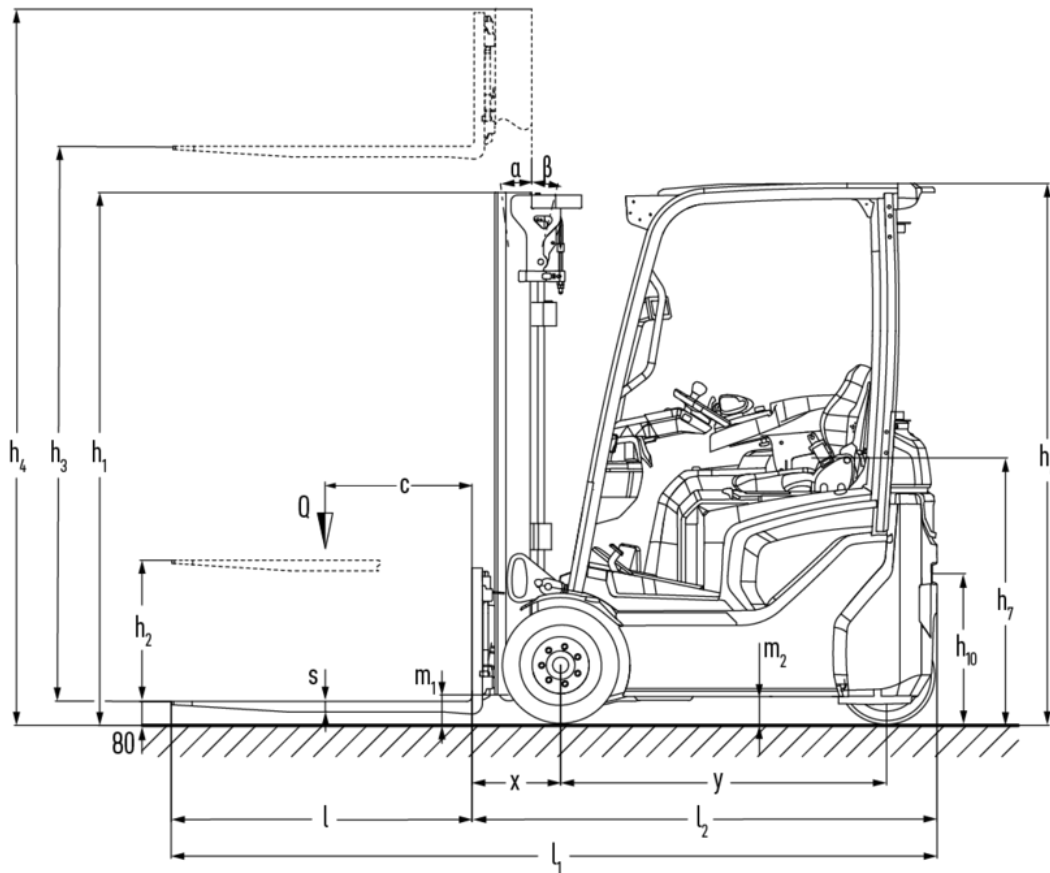
Elektro-Dreiradstapler

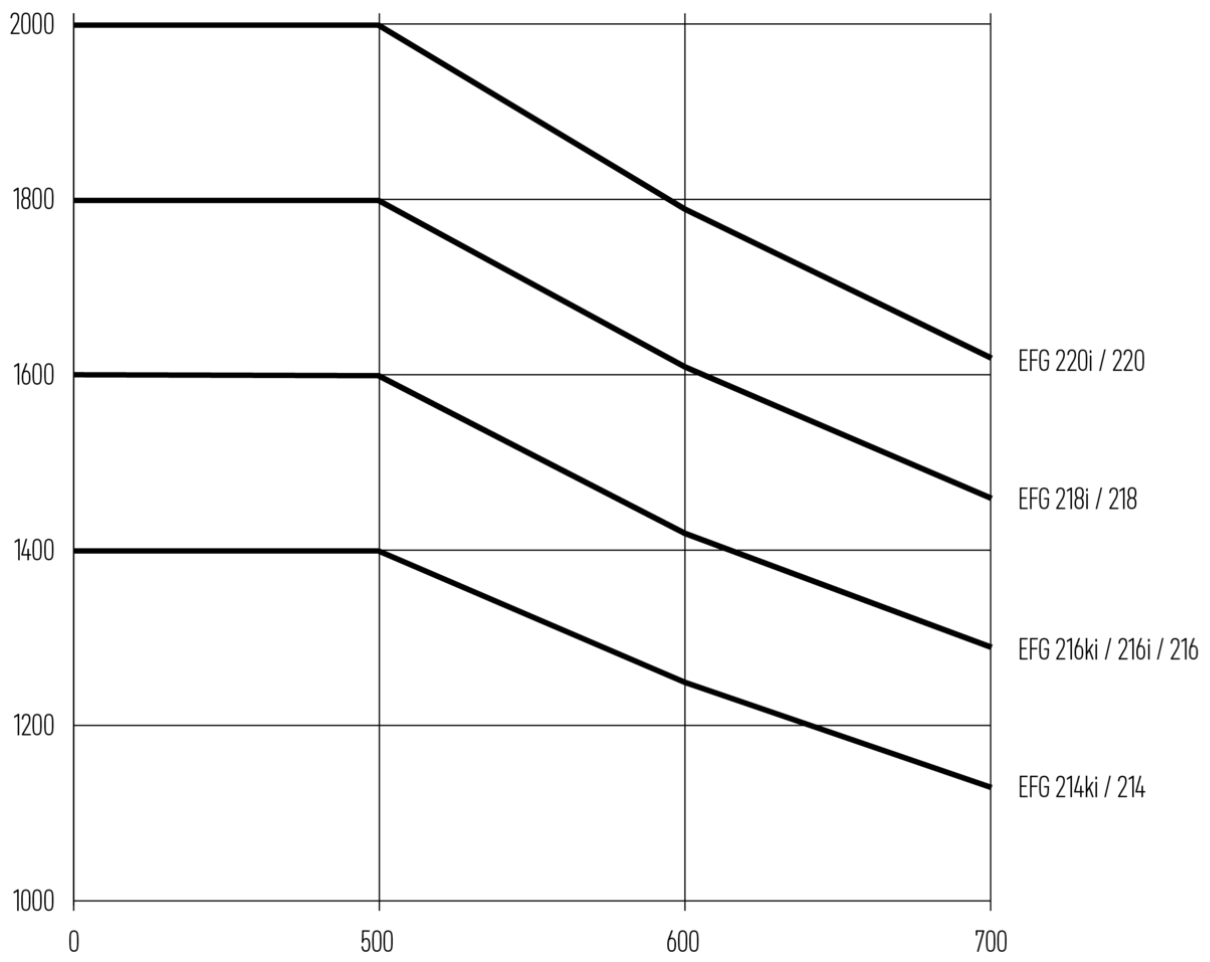
EFG 214–220

Hubhöhe: 2020-7000 mm / Tragfähigkeit: 1400-2000 kg

JUNGHEINRICH

EFG 214-220





EFG 214–220

EFG 214, EFG 216		Hub (h3)	Höhe Hubgerüst eingefahren (h1)	Freihub (h2)	Höhe Hubgerüst ausgefahren (h4)	Neigung Hubgerüst vor/ zurück
Dreifach-Hubgerüst DZ	4250 mm	1975 mm	1385 mm	4840 mm		
	4400 mm	2025 mm	1435 mm	4990 mm		
	4640 mm	2105 mm	1515 mm	5230 mm		
	4700 mm	2125 mm	1535 mm	5290 mm		
	4800 mm	2165 mm	1575 mm	5390 mm		
	5000 mm	2235 mm	1645 mm	5590 mm		
	5500 mm	2415 mm	1825 mm	6090 mm		
	6000 mm	2585 mm	1995 mm	6590 mm		
	6500 mm	2765 mm	2175 mm	7090 mm		
	7000 mm	2935 mm	2345 mm	7590 mm		
Zweifach-Hubgerüst ZT	3000 mm	2060 mm	150 mm	3590 mm	7 / 7 °	
	3100 mm	2110 mm	150 mm	3690 mm		
	3300 mm	2210 mm	150 mm	3890 mm		
	3500 mm	2310 mm	150 mm	4090 mm		
	3700 mm	2410 mm	150 mm	4290 mm		
	4000 mm	2560 mm	150 mm	4590 mm		
	4500 mm	2810 mm	150 mm	5090 mm		
Zweifach-Hubgerüst ZZ	2900 mm	1965 mm	1375 mm	3490 mm		
	3100 mm	2065 mm	1475 mm	3690 mm		
	3180 mm	2105 mm	1515 mm	3770 mm		
	3300 mm	2165 mm	1575 mm	3890 mm		
	3500 mm	2265 mm	1675 mm	4090 mm		
	3700 mm	2365 mm	1775 mm	4290 mm		
	4000 mm	2515 mm	1925 mm	4590 mm		
EFG 218, EFG 220		Hub (h3)	Höhe Hubgerüst eingefahren (h1)	Freihub (h2)	Höhe Hubgerüst ausgefahren (h4)	Neigung Hubgerüst vor/ zurück
Dreifach-Hubgerüst DZ	4250 mm	1982 mm	1340 mm	4892 mm		
	4400 mm	2032 mm	1390 mm	5042 mm		
	4640 mm	2112 mm	1470 mm	5282 mm		
	4700 mm	2132 mm	1490 mm	5342 mm		
	4800 mm	2172 mm	1530 mm	5442 mm		
	5000 mm	2242 mm	1600 mm	5642 mm		
	5500 mm	2422 mm	1780 mm	6142 mm		
	6000 mm	2592 mm	1950 mm	6642 mm		
	6500 mm	2772 mm	2130 mm	7142 mm		
	7000 mm	2942 mm	2300 mm	7642 mm		
Zweifach-Hubgerüst ZT	2020 mm	1577 mm	150 mm	2632 mm		
	3000 mm	2067 mm	150 mm	3612 mm		
	3100 mm	2117 mm	150 mm	3712 mm		
	3300 mm	2217 mm	150 mm	3912 mm		

	3500 mm	2317 mm	150 mm	4112 mm
	3700 mm	2417 mm	150 mm	4312 mm
	4000 mm	2567 mm	150 mm	4612 mm
	4500 mm	2817 mm	150 mm	5112 mm
Zweifach-Hubgerüst ZZ	2900 mm	1972 mm	1330 mm	3542 mm
	3100 mm	2072 mm	1430 mm	3742 mm
	3180 mm	2112 mm	1470 mm	3822 mm
	3300 mm	2172 mm	1530 mm	3942 mm
	3500 mm	2272 mm	1630 mm	4142 mm
	3700 mm	2372 mm	1730 mm	4342 mm
	4000 mm	2522 mm	1880 mm	4642 mm

VDI-Tabelle

		Junghenrich						
		EFG 214	EFG 216	EFG 218	EFG 220			
Kennzeichen	1.1	Hersteller (Kurzbezeichnung)						
	1.2	Typzeichen des Herstellers						
	1.3	Antrieb	Elektro					
	1.4	Bedienung	Sitz					
	1.5	Tragfähigkeit/Last	Q	kg	1400	1600	1800	2000
	1.6	Lastschwerpunktstand	c	mm	500			
	1.8	Lastabstand	x	mm	339		359	
	1.9	Radstand	y	mm	1352	1460		
	Gewichte	2.1.1	Eigengewicht (inkl. Batterie)		kg	2662	2832	3093
2.2		Achslast mit Last vorn/hinten		kg	3595 / 467	3933 / 499	4385 / 536	4704 / 591
2.3		Achslast ohne Last vorn/hinten		kg	1326 / 1336	1414 / 1418	1498 / 1595	1527 / 1768
Räder/Fahrwerk	3.1	Bereifung	Superelastik (SE)					
	3.2	Reifengröße, vorn	180 x 70-8			200/50-10		
	3.3	Reifengröße, hinten	140 / 55-9					
	3.5	Räder, Anzahl vorn/hinten (x=angetrieben)	2x/2					
	3.6	Spurweite, vorn	b10	mm	929		939	
	3.7	Spurweite, hinten	b11	mm	176			
	Grundabmessungen	4.1	Neigung Hubgerüst vor/zurück	a/β	°	7 / 6		
4.2		Höhe Hubgerüst eingefahren (h1)	h1	mm	2210		2217	
4.3		Freihub (h2)	h2	mm	150			
4.4		Hub (h3)	h3	mm	3300			
4.5		Höhe Hubgerüst ausgefahren (h4)	h4	mm	3890		3912	
4.7		Höhe Schutzdach (Kabine)	h6	mm	2070			
4.8		Sitzhöhe/Standhöhe	h7	mm	1030			
4.12		Kupplungshöhe	h10	mm	560			
4.19		Gesamtlänge	l1	mm	3036	3144	3164	
4.20		Länge einschließlich Gabelrücken	l2	mm	1886	1994	2014	
4.21.1		Gesamtbreite	b1	mm	1085		1145	
4.22		Gabelzinkenmaße	s/e/l	mm	40 x 80 x 1150			40 x 100 x 1150
4.23		Gabelträger Anschlussklasse						2A
4.24		Gabelträgerbreite	b3	mm	980			
4.31		Bodenfreiheit mit Last unter Hubgerüst	m1	mm	97		105	
4.32		Bodenfreiheit Mitte Radstand	m2	mm	100			
4.34.1	Arbeitsgangbreite (Palette 1000x1200 quer)	Ast	mm	3222	3227	3346		
4.34.2	Arbeitsgangbreite (Palette 800x1200 längs)	Ast	mm	3345	3450	3470		
4.35	Wenderadius	Wa	mm	1555	1660			
4.36	Kleinster Drehpunktstand	b13	mm	0				

Leistungsdaten	5.1	Fahrgeschwindigkeit mit/ohne Last	km/h	15 / 15	17 / 17		
	5.2	Hubgeschwindigkeit mit/ohne Last	m/s	0,56 / 0,74	0,51 / 0,74	0,46 / 0,63	0,43 / 0,63
	5.3	Senkgeschwindigkeit mit/ohne Last	m/s	0,54 / 0,55		0,53 / 0,55	
	5.9	Beschleunigungszeit mit/ohne Last	s	5,7 / 5,2	5,8 / 5,2	5,9 / 5,3	6 / 5,3
	5.10	Betriebsbremse		Reibbremse (mechanisch betätigt)			
E-Motor/Elektronik	6.1	Fahrmotor, Leistung S2 60 min	kW	5,5			
	6.1.1	2. Fahrmotor, Leistung S2 60 min	kW	5,5			
	6.2	Hubmotor, Leistung bei S3	kW	12			
	6.3	Batterie nach DIN 43531/35/36		DIN 43531 A			
	6.4	Batteriespannung/Nennkapazität	V / Ah	48 / 500	48 / 625		
	6.5	Batteriegewicht	kg	715	855		
	6.6.1	Energieverbrauch nach EN-Zyklus	kWh/h	4,4		4,6	4,9
	6.6.2	CO2 Äquivalent nach EN ISO 23308	kg/h0	2,38		2,49	2,65
	6.7	Umschlagleistung	t/h	99	112	122	134
6.8	Umschlageffizienz nach VDI 2198	t/kWh	19,1	20	21,5	22,7	
Sonstiges	8.1	Art der Fahrsteuerung		Impuls/AC			
	10.1	Arbeitsdruck für Anbaugerät	bar	230			
	10.2	Ölstrom für Anbaugeräte	l/min	27,5			
	10.7	Schalldruckpegel nach EN12053	dB (A)	63			

- Dieses Typenblatt nach VDI-Richtlinie 2198 nennt nur die technischen Werte des Standard-Gerätes. Abweichende Bereifungen, andere Hubgerüste, Zusatzeinrichtungen usw. können andere Werte ergeben.

Jungheinrich

Vertrieb Deutschland AG & Co. KG

Friedrich-Ebert-Damm 129

22047 Hamburg

Telefon 0800 222 585858*

*Deutschlandweit kostenlos

info@jungheinrich.de

Zertifiziert sind die deutschen
Produktionswerke in Norderstedt,
Moosburg und Landsberg sowie unser
Ersatzteilzentrum in Kaltenkirchen.

ISO 9001
ISO 14001

Jungheinrich Flurförderzeuge entsprechen
den europäischen
Sicherheitsanforderungen.



 **JUNGHEINRICH**