



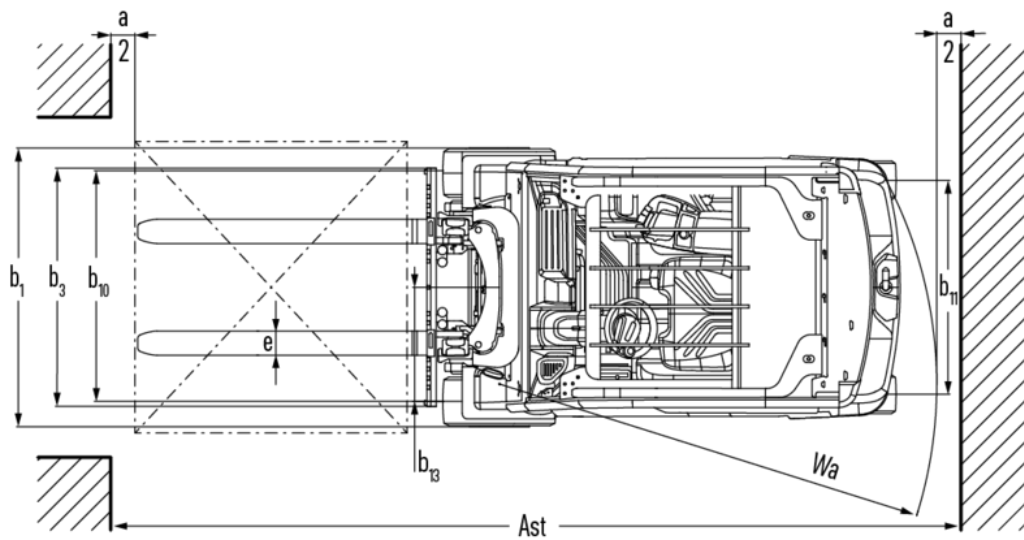
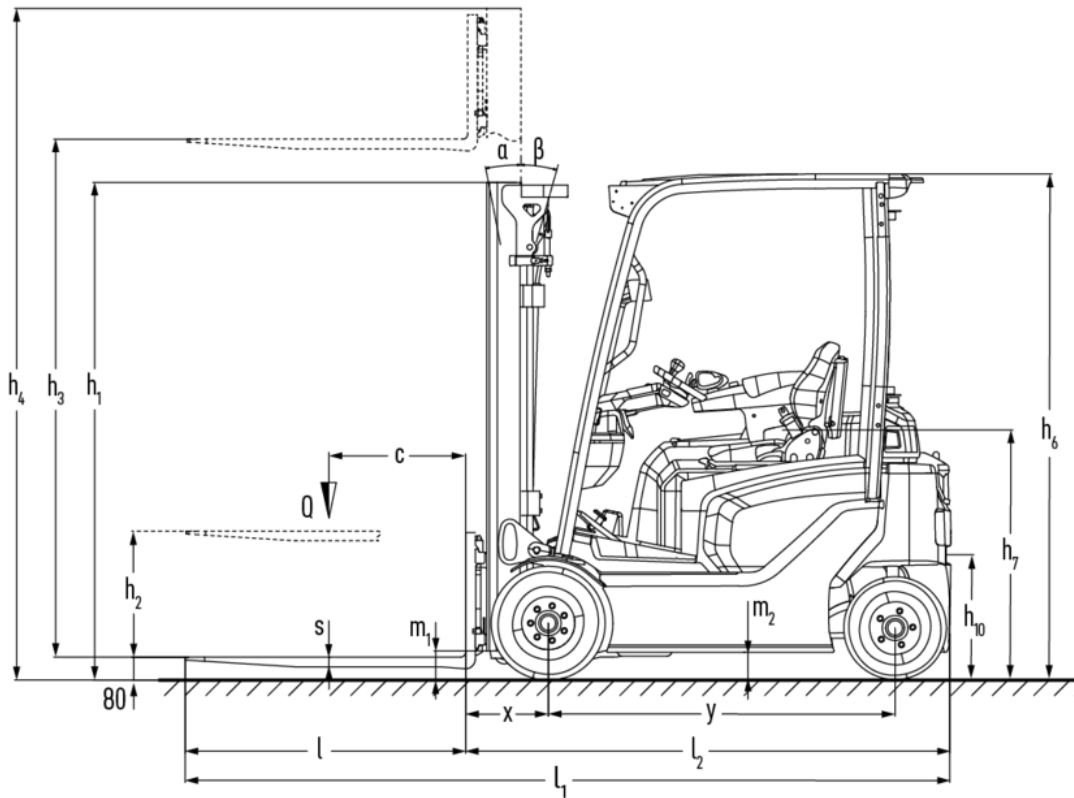
## Elektro-Vierradstapler

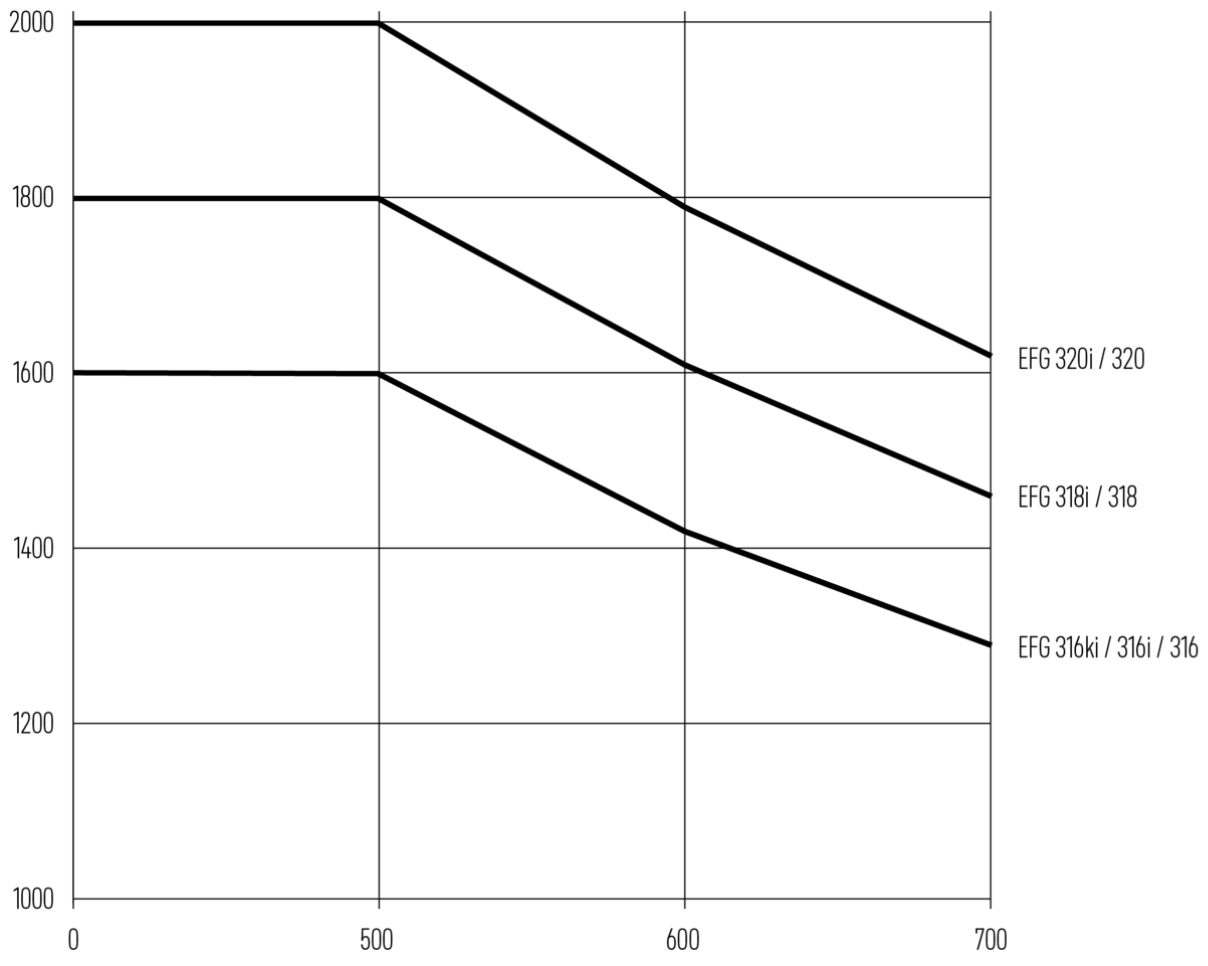
**EFG 316–320**

Hubhöhe: 2020-7000 mm / Tragfähigkeit: 1600-2000 kg

**JUNGHEINRICH**

# EFG 316-320





# EFG 316–320

| EFG 316               | Hub (h3) | Höhe Hubgerüst eingefahren (h1) | Freihub (h2) | Höhe Hubgerüst ausgefahren (h4) | Neigung Hubgerüst vor/ zurück |
|-----------------------|----------|---------------------------------|--------------|---------------------------------|-------------------------------|
| Dreifach-Hubgerüst DZ | 4250 mm  | 1975 mm                         | 1385 mm      | 4840 mm                         |                               |
|                       | 4400 mm  | 2025 mm                         | 1435 mm      | 4990 mm                         |                               |
|                       | 4640 mm  | 2105 mm                         | 1515 mm      | 5230 mm                         |                               |
|                       | 4700 mm  | 2125 mm                         | 1535 mm      | 5290 mm                         |                               |
|                       | 4800 mm  | 2165 mm                         | 1575 mm      | 5390 mm                         |                               |
|                       | 5000 mm  | 2235 mm                         | 1645 mm      | 5590 mm                         |                               |
|                       | 5500 mm  | 2415 mm                         | 1825 mm      | 6090 mm                         |                               |
|                       | 6000 mm  | 2585 mm                         | 1995 mm      | 6590 mm                         |                               |
|                       | 6500 mm  | 2765 mm                         | 2175 mm      | 7090 mm                         |                               |
|                       | 7000 mm  | 2935 mm                         | 2345 mm      | 7590 mm                         |                               |
| Zweifach-Hubgerüst ZT | 3000 mm  | 2060 mm                         | 150 mm       | 3590 mm                         | 7 / 7 °                       |
|                       | 3100 mm  | 2110 mm                         | 150 mm       | 3690 mm                         |                               |
|                       | 3300 mm  | 2210 mm                         | 150 mm       | 3890 mm                         |                               |
|                       | 3500 mm  | 2310 mm                         | 150 mm       | 4090 mm                         |                               |
|                       | 3700 mm  | 2410 mm                         | 150 mm       | 4290 mm                         |                               |
|                       | 4000 mm  | 2560 mm                         | 150 mm       | 4590 mm                         |                               |
|                       | 4500 mm  | 2810 mm                         | 150 mm       | 5090 mm                         |                               |
| Zweifach-Hubgerüst ZZ | 2900 mm  | 1965 mm                         | 1375 mm      | 3490 mm                         |                               |
|                       | 3100 mm  | 2065 mm                         | 1475 mm      | 3690 mm                         |                               |
|                       | 3180 mm  | 2105 mm                         | 1515 mm      | 3770 mm                         |                               |
|                       | 3300 mm  | 2165 mm                         | 1575 mm      | 3890 mm                         |                               |
|                       | 3500 mm  | 2265 mm                         | 1675 mm      | 4090 mm                         |                               |
|                       | 3700 mm  | 2365 mm                         | 1775 mm      | 4290 mm                         |                               |
|                       | 4000 mm  | 2515 mm                         | 1925 mm      | 4590 mm                         |                               |
| EFG 318, EFG 320      | Hub (h3) | Höhe Hubgerüst eingefahren (h1) | Freihub (h2) | Höhe Hubgerüst ausgefahren (h4) | Neigung Hubgerüst vor/ zurück |
| Dreifach-Hubgerüst DZ | 4250 mm  | 1982 mm                         | 1340 mm      | 4892 mm                         |                               |
|                       | 4400 mm  | 2032 mm                         | 1390 mm      | 5042 mm                         |                               |
|                       | 4640 mm  | 2112 mm                         | 1470 mm      | 5282 mm                         |                               |
|                       | 4700 mm  | 2132 mm                         | 1490 mm      | 5342 mm                         |                               |
|                       | 4800 mm  | 2172 mm                         | 1530 mm      | 5442 mm                         |                               |
|                       | 5000 mm  | 2242 mm                         | 1600 mm      | 5642 mm                         |                               |
|                       | 5500 mm  | 2422 mm                         | 1780 mm      | 6142 mm                         |                               |
|                       | 6000 mm  | 2592 mm                         | 1950 mm      | 6642 mm                         |                               |
|                       | 6500 mm  | 2772 mm                         | 2130 mm      | 7142 mm                         |                               |
|                       | 7000 mm  | 2942 mm                         | 2300 mm      | 7642 mm                         |                               |
| Zweifach-Hubgerüst ZT | 2020 mm  | 1577 mm                         | 150 mm       | 2632 mm                         |                               |
|                       | 3000 mm  | 2067 mm                         | 150 mm       | 3612 mm                         |                               |
|                       | 3100 mm  | 2117 mm                         | 150 mm       | 3712 mm                         |                               |
|                       | 3300 mm  | 2217 mm                         | 150 mm       | 3912 mm                         |                               |

|                       |         |         |         |         |
|-----------------------|---------|---------|---------|---------|
|                       | 3500 mm | 2317 mm | 150 mm  | 4112 mm |
|                       | 3700 mm | 2417 mm | 150 mm  | 4312 mm |
|                       | 4000 mm | 2567 mm | 150 mm  | 4612 mm |
|                       | 4500 mm | 2817 mm | 150 mm  | 5112 mm |
| Zweifach-Hubgerüst ZZ | 2900 mm | 1972 mm | 1330 mm | 3542 mm |
|                       | 3100 mm | 2072 mm | 1430 mm | 3742 mm |
|                       | 3180 mm | 2112 mm | 1470 mm | 3822 mm |
|                       | 3300 mm | 2172 mm | 1530 mm | 3942 mm |
|                       | 3500 mm | 2272 mm | 1630 mm | 4142 mm |
|                       | 3700 mm | 2372 mm | 1730 mm | 4342 mm |
|                       | 4000 mm | 2522 mm | 1880 mm | 4642 mm |

## VDI-Tabelle

|                |                                            |                                            |                               |                                  |              |                 |      |
|----------------|--------------------------------------------|--------------------------------------------|-------------------------------|----------------------------------|--------------|-----------------|------|
| Kennzeichen    | 1.1                                        | Hersteller (Kurzbezeichnung)               |                               |                                  | Jungheinrich |                 |      |
|                | 1.2                                        | Typzeichen des Herstellers                 |                               | EFG 316                          | EFG 318      | EFG 320         |      |
|                | 1.3                                        | Antrieb                                    |                               | Elektro                          |              |                 |      |
|                | 1.4                                        | Bedienung                                  |                               | Sitz                             |              |                 |      |
|                | 1.5                                        | Tragfähigkeit/Last                         | Q kg                          | 1600                             | 1800         | 2000            |      |
|                | 1.6                                        | Lastschwerpunktstand                       | c mm                          | 500                              |              |                 |      |
|                | 1.8                                        | Lastabstand                                | x mm                          | 339                              | 359          |                 |      |
|                | 1.9                                        | Radstand                                   | y mm                          | 1530                             |              |                 |      |
|                | Gewichte                                   | 2.1.1                                      | Eigengewicht (inkl. Batterie) | kg                               | 2872         | 3086            | 3306 |
| 2.2            |                                            | Achslast mit Last vorn/hinten              | kg                            | 3934 / 538                       | 4352 / 535   | 4672 / 634      |      |
| 2.3            |                                            | Achslast ohne Last vorn/hinten             | kg                            | 1457 / 1415                      | 1540 / 1546  | 1548 / 1757     |      |
| Räder/Fahrwerk | 3.1                                        | Bereifung                                  |                               | Superelastik (SE)                |              |                 |      |
|                | 3.2                                        | Reifengröße, vorn                          |                               | 180 / 70-8                       | 200 / 50-10  |                 |      |
|                | 3.3                                        | Reifengröße, hinten                        |                               | 150 / 75-8                       |              |                 |      |
|                | 3.5                                        | Räder, Anzahl vorn/hinten (x=angetrieben)  |                               | 2x/2                             |              |                 |      |
|                | 3.6                                        | Spurweite, vorn                            | b10 mm                        | 929                              | 939          |                 |      |
|                | 3.7                                        | Spurweite, hinten                          | b11 mm                        | 880                              |              |                 |      |
|                | Grundabmessungen                           | 4.1                                        | Neigung Hubgerüst vor/zurück  | a/β °                            | 7 / 6        |                 |      |
| 4.2            |                                            | Höhe Hubgerüst eingefahren (h1)            | h1 mm                         | 2210                             | 2217         |                 |      |
| 4.3            |                                            | Freihub (h2)                               | h2 mm                         | 150                              |              |                 |      |
| 4.4            |                                            | Hub (h3)                                   | h3 mm                         | 3300                             |              |                 |      |
| 4.5            |                                            | Höhe Hubgerüst ausgefahren (h4)            | h4 mm                         | 3890                             | 3912         |                 |      |
| 4.7            |                                            | Höhe Schutzdach (Kabine)                   | h6 mm                         | 2070                             |              |                 |      |
| 4.8            |                                            | Sitzhöhe/Standhöhe                         | h7 mm                         | 1030                             |              |                 |      |
| 4.12           |                                            | Kupplungshöhe                              | h10 mm                        | 490                              |              |                 |      |
| 4.19           |                                            | Gesamtlänge                                | l1 mm                         | 3247                             | 3267         |                 |      |
| 4.20           |                                            | Länge einschließlich Gabelrücken           | l2 mm                         | 2097                             | 2117         |                 |      |
| 4.21.1         |                                            | Gesamtbreite                               | b1 mm                         | 1085                             | 1145         |                 |      |
| 4.22           |                                            | Gabelzinkenmaße                            | s/e/l mm                      | 40 x 80 x 1150                   |              | 40 x 100 x 1150 |      |
| 4.23           |                                            | Gabelträger Anschlussklasse                |                               | 2A                               |              |                 |      |
| 4.24           |                                            | Gabelträgerbreite                          | b3 mm                         | 980                              |              |                 |      |
| 4.31           |                                            | Bodenfreiheit mit Last unter Hubgerüst     | m1 mm                         | 97                               | 105          |                 |      |
| 4.32           |                                            | Bodenfreiheit Mitte Radstand               | m2 mm                         | 100                              |              |                 |      |
| 4.34.1         |                                            | Arbeitsgangbreite (Palette 1000x1200 quer) | Ast mm                        | 3424                             | 3443         |                 |      |
| 4.34.2         | Arbeitsgangbreite (Palette 800x1200 längs) | Ast mm                                     | 3551                          | 3570                             |              |                 |      |
| 4.35           | Wenderadius                                | Wa mm                                      | 1766                          |                                  |              |                 |      |
| 4.36           | Kleinster Drehpunktstand                   | b13 mm                                     | 23                            |                                  |              |                 |      |
| Leistungsdaten | 5.1                                        | Fahrgeschwindigkeit mit/ohne Last          | km/h                          | 17 / 17                          |              |                 |      |
|                | 5.2                                        | Hubgeschwindigkeit mit/ohne Last           | m/s                           | 0,51 / 0,74                      | 0,46 / 0,63  | 0,43 / 0,63     |      |
|                | 5.3                                        | Senkgeschwindigkeit mit/ohne Last          | m/s                           | 0,54 / 0,55                      | 0,53 / 0,55  |                 |      |
|                | 5.9                                        | Beschleunigungszeit mit/ohne Last          | s                             | 5,8 / 5,2                        | 5,9 / 5,3    |                 |      |
|                | 5.10                                       | Betriebsbremse                             |                               | Reibbremse (mechanisch betätigt) |              |                 |      |

|                    |                                 |                                  |        |             |      |      |
|--------------------|---------------------------------|----------------------------------|--------|-------------|------|------|
| E-Motor/Elektronik | 6.1                             | Fahrmotor, Leistung S2 60 min    | kW     | 5,5         |      |      |
|                    | 6.1.1                           | 2. Fahrmotor, Leistung S2 60 min | kW     | 5,5         |      |      |
|                    | 6.2                             | Hubmotor, Leistung bei S3        | kW     | 12          |      |      |
|                    | 6.3                             | Batterie nach DIN 43531/35/36    |        | DIN 43531 A |      |      |
|                    | 6.4                             | Batteriespannung/Nennkapazität   | V / Ah | 48 / 625    |      |      |
|                    | 6.5                             | Batteriegewicht                  | kg     | 855         |      |      |
|                    | 6.6.1                           | Energieverbrauch nach EN-Zyklus  | kWh/h  | 4,4         | 4,7  | 5,1  |
|                    | 6.6.2                           | CO2 Äquivalent nach EN ISO 23308 | kg/h0  | 2,38        | 2,54 | 2,76 |
|                    | 6.7                             | Umschlagleistung                 | t/h    | 113         | 122  | 138  |
| 6.8                | Umschlageffizienz nach VDI 2198 | t/kWh                            | 19,2   | 21,5        | 21,6 |      |
| Sonstiges          | 8.1                             | Art der Fahrsteuerung            |        | Impuls/AC   |      |      |
|                    | 10.1                            | Arbeitsdruck für Anbaugerät      | bar    | 230         |      |      |
|                    | 10.2                            | Ölstrom für Anbaugeräte          | l/min  | 27,5        |      |      |
|                    | 10.7                            | Schalldruckpegel nach EN12053    | dB (A) | 63          |      |      |

- Dieses Typenblatt nach VDI-Richtlinie 2198 nennt nur die technischen Werte des Standard-Gerätes. Abweichende Bereifungen, andere Hubgerüste, Zusatzeinrichtungen usw. können andere Werte ergeben.

Jungheinrich

Vertrieb Deutschland AG & Co. KG

Friedrich-Ebert-Damm 129

22047 Hamburg

Telefon 0800 222 585858\*

\*Deutschlandweit kostenlos

info@jungheinrich.de

Zertifiziert sind die deutschen  
Produktionswerke in Norderstedt,  
Moosburg und Landsberg sowie unser  
Ersatzteilzentrum in Kaltenkirchen.

ISO 9001  
ISO 14001

Jungheinrich Flurförderzeuge entsprechen  
den europäischen  
Sicherheitsanforderungen.



 **JUNGHEINRICH**