



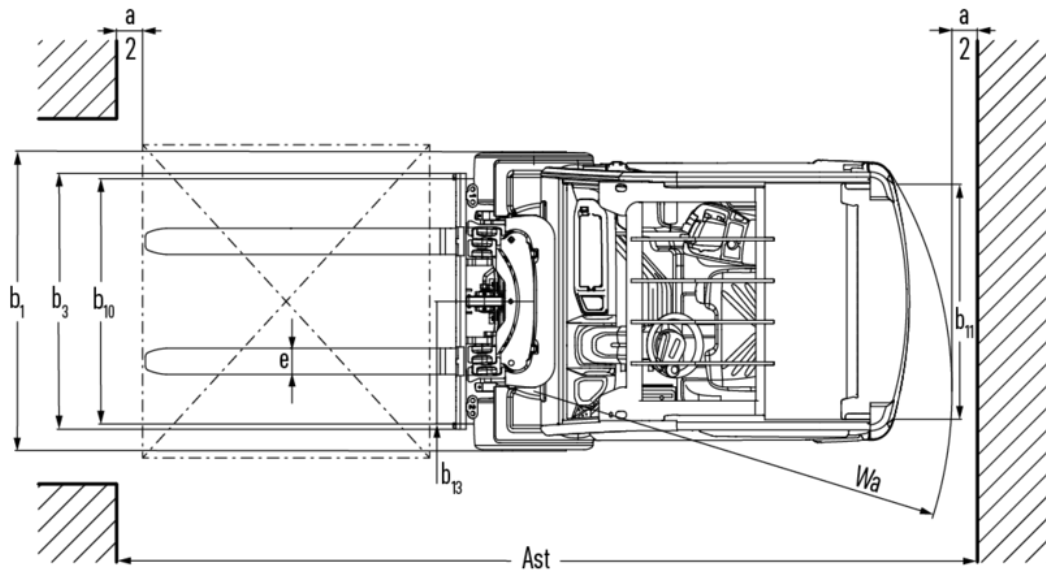
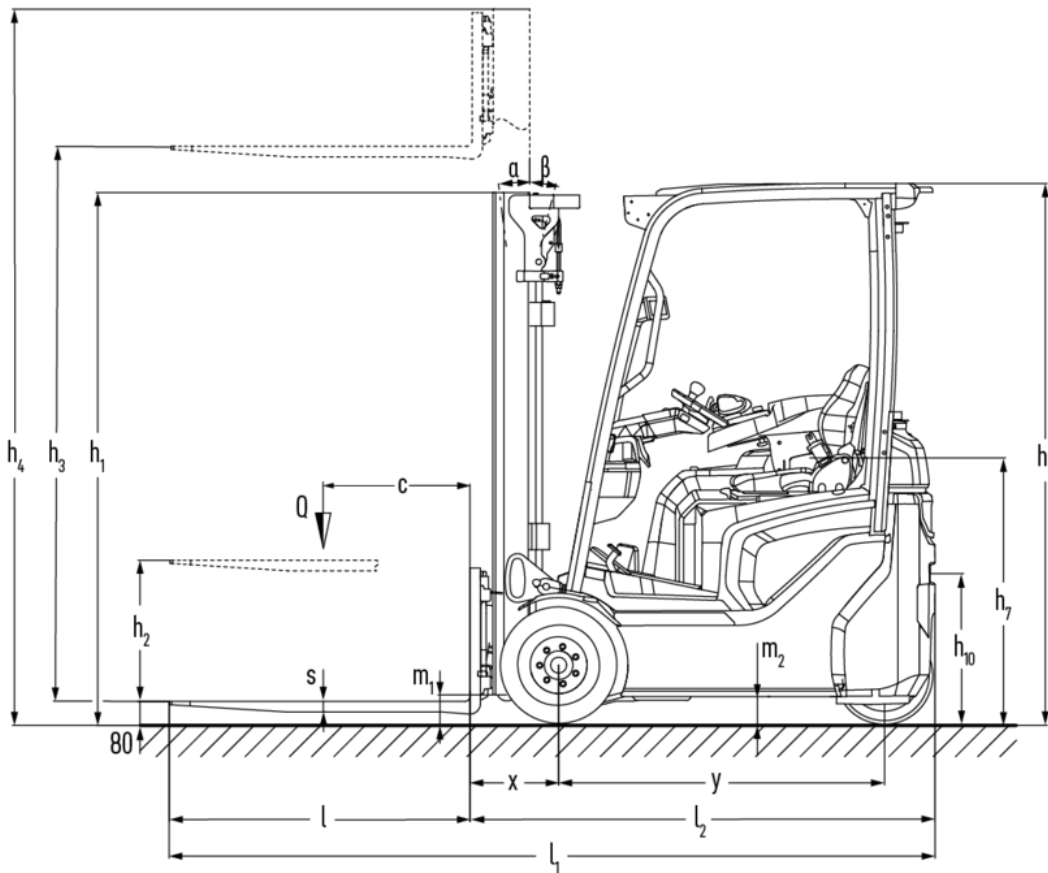
## Elektro-Dreiradstapler

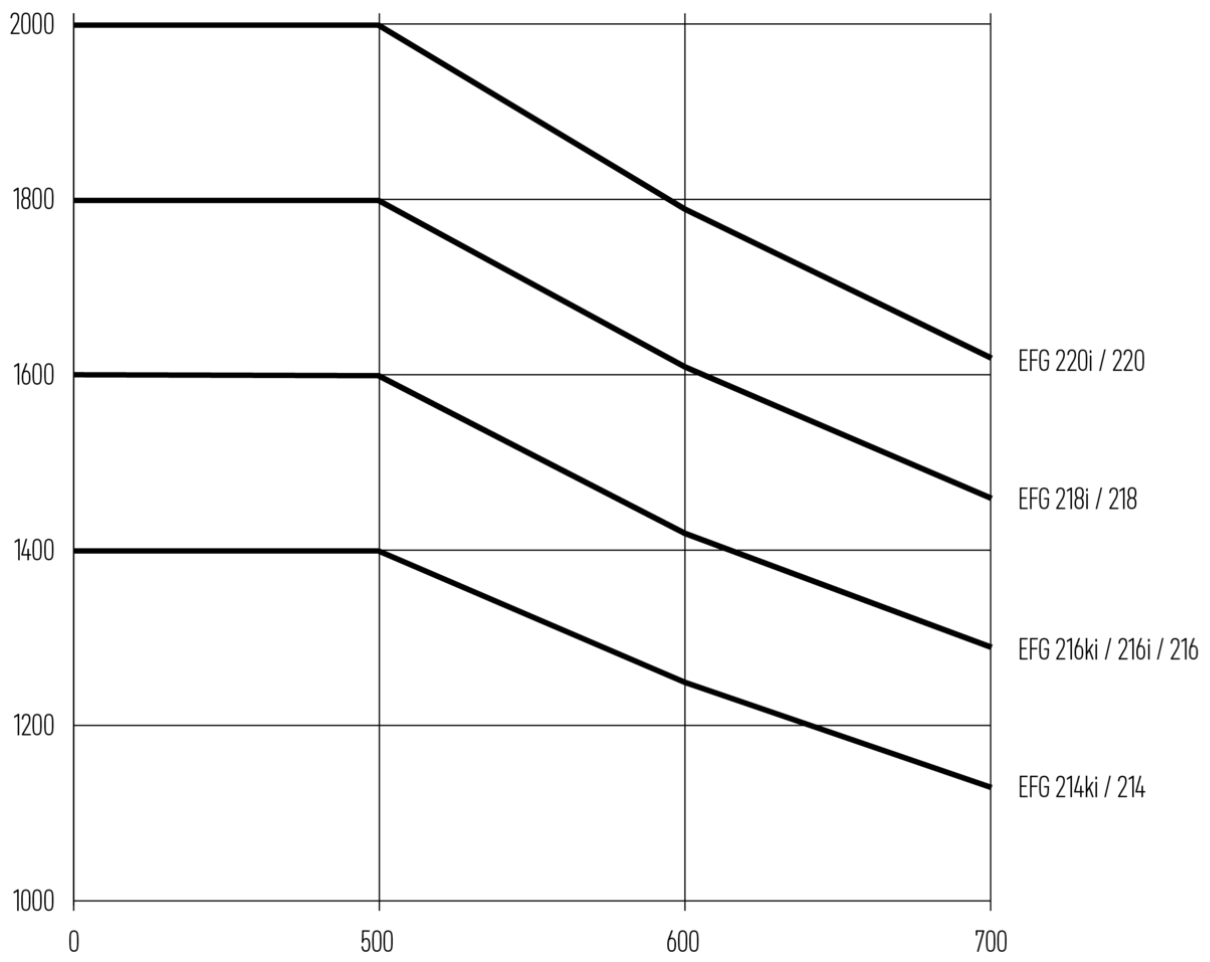
**EFG 214ki-220i**

Hubhöhe: 2020-7000 mm / Tragfähigkeit: 1400-2000 kg



# EFG 214ki-220i





# EFG 214ki–220i

| EFG 214ki, EFG 216ki, EFG 216i | Hub (h3) | Höhe Hubgerüst eingefahren (h1) | Freihub (h2) | Höhe Hubgerüst ausgefahren (h4) | Neigung Hubgerüst vor/ zurück |
|--------------------------------|----------|---------------------------------|--------------|---------------------------------|-------------------------------|
| Dreifach-Hubgerüst DZ          | 4250 mm  | 1975 mm                         | 1385 mm      | 4840 mm                         |                               |
|                                | 4400 mm  | 2025 mm                         | 1435 mm      | 4990 mm                         |                               |
|                                | 4640 mm  | 2105 mm                         | 1515 mm      | 5230 mm                         |                               |
|                                | 4700 mm  | 2125 mm                         | 1535 mm      | 5290 mm                         |                               |
|                                | 4800 mm  | 2165 mm                         | 1575 mm      | 5390 mm                         |                               |
|                                | 5000 mm  | 2235 mm                         | 1645 mm      | 5590 mm                         |                               |
|                                | 5500 mm  | 2415 mm                         | 1825 mm      | 6090 mm                         |                               |
|                                | 6000 mm  | 2585 mm                         | 1995 mm      | 6590 mm                         |                               |
|                                | 6500 mm  | 2765 mm                         | 2175 mm      | 7090 mm                         |                               |
| Zweifach-Hubgerüst ZT          | 3000 mm  | 2060 mm                         | 150 mm       | 3590 mm                         | 7 / 7 °                       |
|                                | 3100 mm  | 2110 mm                         | 150 mm       | 3690 mm                         |                               |
|                                | 3300 mm  | 2210 mm                         | 150 mm       | 3890 mm                         |                               |
|                                | 3500 mm  | 2310 mm                         | 150 mm       | 4090 mm                         |                               |
|                                | 3700 mm  | 2410 mm                         | 150 mm       | 4290 mm                         |                               |
|                                | 4000 mm  | 2560 mm                         | 150 mm       | 4590 mm                         |                               |
|                                | 4500 mm  | 2810 mm                         | 150 mm       | 5090 mm                         |                               |
| Zweifach-Hubgerüst ZZ          | 2900 mm  | 1965 mm                         | 1375 mm      | 3490 mm                         |                               |
|                                | 3100 mm  | 2065 mm                         | 1475 mm      | 3690 mm                         |                               |
|                                | 3180 mm  | 2105 mm                         | 1515 mm      | 3770 mm                         |                               |
|                                | 3300 mm  | 2165 mm                         | 1575 mm      | 3890 mm                         |                               |
|                                | 3500 mm  | 2265 mm                         | 1675 mm      | 4090 mm                         |                               |
|                                | 3700 mm  | 2365 mm                         | 1775 mm      | 4290 mm                         |                               |
|                                | 4000 mm  | 2515 mm                         | 1925 mm      | 4590 mm                         |                               |
| EFG 218i, EFG220i              | Hub (h3) | Höhe Hubgerüst eingefahren (h1) | Freihub (h2) | Höhe Hubgerüst ausgefahren (h4) | Neigung Hubgerüst vor/ zurück |
| Dreifach-Hubgerüst DZ          | 4250 mm  | 1982 mm                         | 1340 mm      | 4892 mm                         |                               |
|                                | 4400 mm  | 2032 mm                         | 1390 mm      | 5042 mm                         |                               |
|                                | 4640 mm  | 2112 mm                         | 1470 mm      | 5282 mm                         |                               |
|                                | 4700 mm  | 2132 mm                         | 1490 mm      | 5342 mm                         |                               |
|                                | 4800 mm  | 2172 mm                         | 1530 mm      | 5442 mm                         |                               |
|                                | 5000 mm  | 2242 mm                         | 1600 mm      | 5642 mm                         |                               |
|                                | 5500 mm  | 2422 mm                         | 1780 mm      | 6142 mm                         |                               |
|                                | 6000 mm  | 2592 mm                         | 1950 mm      | 6642 mm                         |                               |
|                                | 6500 mm  | 2772 mm                         | 2130 mm      | 7142 mm                         |                               |
| Zweifach-Hubgerüst ZT          | 7000 mm  | 2942 mm                         | 2300 mm      | 7642 mm                         |                               |
|                                | 2020 mm  | 1577 mm                         | 150 mm       | 2632 mm                         |                               |
|                                | 3000 mm  | 2067 mm                         | 150 mm       | 3612 mm                         |                               |
|                                | 3100 mm  | 2117 mm                         | 150 mm       | 3712 mm                         |                               |
|                                | 3300 mm  | 2217 mm                         | 150 mm       | 3912 mm                         |                               |

|                       |         |         |         |         |
|-----------------------|---------|---------|---------|---------|
|                       | 3500 mm | 2317 mm | 150 mm  | 4112 mm |
|                       | 3700 mm | 2417 mm | 150 mm  | 4312 mm |
|                       | 4000 mm | 2567 mm | 150 mm  | 4612 mm |
|                       | 4500 mm | 2817 mm | 150 mm  | 5112 mm |
| Zweifach-Hubgerüst ZZ | 2900 mm | 1972 mm | 1330 mm | 3542 mm |
|                       | 3100 mm | 2072 mm | 1430 mm | 3742 mm |
|                       | 3180 mm | 2112 mm | 1470 mm | 3822 mm |
|                       | 3300 mm | 2172 mm | 1530 mm | 3942 mm |
|                       | 3500 mm | 2272 mm | 1630 mm | 4142 mm |
|                       | 3700 mm | 2372 mm | 1730 mm | 4342 mm |
|                       | 4000 mm | 2522 mm | 1880 mm | 4642 mm |

## VDI-Tabelle

|                |                          | Jungheinrich                               |                               |                |             |             |                 |             |
|----------------|--------------------------|--|-------------------------------|----------------|-------------|-------------|-----------------|-------------|
|                |                          | EFG 214ki                                  | EFG 216ki                     | EFG 216i       | EFG 218i    | EFG 220i    |                 |             |
| Kennzeichen    | 1.1                      | Hersteller (Kurzbezeichnung)               |                               |                |             |             |                 |             |
|                | 1.2                      | Typzeichen des Herstellers                 |                               |                |             |             |                 |             |
|                | 1.3                      | Antrieb                                    | Elektro                       |                |             |             |                 |             |
|                | 1.4                      | Bedienung                                  | Sitz                          |                |             |             |                 |             |
|                | 1.5                      | Tragfähigkeit/Last                         | Q kg                          | 1400           | 1600        | 1800        | 2000            |             |
|                | 1.6                      | Lastschwerpunktstand                       | c mm                          | 500            |             |             |                 |             |
|                | 1.8                      | Lastabstand                                | x mm                          | 339            |             | 359         |                 |             |
|                | 1.9                      | Radstand                                   | y mm                          | 1244           | 1352        |             | 1460            |             |
|                | Gewichte                 | 2.1.1                                      | Eigengewicht (inkl. Batterie) | kg             | 2579        |             | 2695            | 2998        |
| 2.2            |                          | Achslast mit Last vorn/hinten              | kg                            | 3474 / 505     | 3820 / 539  | 3772 / 522  | 4226 / 572      | 4527 / 580  |
| 2.3            |                          | Achslast ohne Last vorn/hinten             | kg                            | 1129 / 1449    | 1141 / 1618 | 1179 / 1515 | 1282 / 1716     | 1350 / 1757 |
| Räder/Fahrwerk | 3.1                      | Bereifung                                  | Superelastik (SE)             |                |             |             |                 |             |
|                | 3.2                      | Reifengröße, vorn                          | 180 x 70-8                    |                | 200/50-10   |             |                 |             |
|                | 3.3                      | Reifengröße, hinten                        | 140 / 55-9                    |                |             |             |                 |             |
|                | 3.5                      | Räder, Anzahl vorn/hinten (x=angetrieben)  | 2x/2                          |                |             |             |                 |             |
|                | 3.6                      | Spurweite, vorn                            | b10 mm                        | 929            |             | 939         |                 |             |
|                | 3.7                      | Spurweite, hinten                          | b11 mm                        | 176            |             |             |                 |             |
|                | Grundabmessungen         | 4.1  | Neigung Hubgerüst vor/zurück  | a/B °          | 7 / 6       |             |                 |             |
| 4.2            |                          | Höhe Hubgerüst eingefahren (h1)            | h1 mm                         | 2210           |             | 2217        |                 |             |
| 4.3            |                          | Freihub (h2)                               | h2 mm                         | 150            |             |             |                 |             |
| 4.4            |                          | Hub (h3)                                   | h3 mm                         | 3300           |             |             |                 |             |
| 4.5            |                          | Höhe Hubgerüst ausgefahren (h4)            | h4 mm                         | 3890           |             | 3912        |                 |             |
| 4.7            |                          | Höhe Schutzdach (Kabine)                   | h6 mm                         | 2070           |             |             |                 |             |
| 4.8            |                          | Sitzhöhe/Standhöhe                         | h7 mm                         | 1030           |             |             |                 |             |
| 4.12           |                          | Kupplungshöhe                              | h10 mm                        | 560            |             |             |                 |             |
| 4.19           |                          | Gesamtlänge                                | l1 mm                         | 2928           | 3036        | 3056        | 3164            |             |
| 4.20           |                          | Länge einschließlich Gabelrücken           | l2 mm                         | 1778           | 1886        | 1906        | 2014            |             |
| 4.21.1         |                          | Gesamtbreite                               | b1 mm                         | 1085           |             | 1145        |                 |             |
| 4.22           |                          | Gabelzinkenmaße                            | s/e/l mm                      | 40 x 80 x 1150 |             |             | 40 x 100 x 1150 |             |
| 4.23           |                          | Gabelträger Anschlussklasse                |                               | 2A             |             |             |                 |             |
| 4.24           |                          | Gabelträgerbreite                          | b3 mm                         | 980            |             |             |                 |             |
| 4.31           |                          | Bodenfreiheit mit Last unter Hubgerüst     | m1 mm                         | 97             |             | 105         |                 |             |
| 4.32           |                          | Bodenfreiheit Mitte Radstand               | m2 mm                         | 100            |             |             |                 |             |
| 4.34.1         |                          | Arbeitsgangbreite (Palette 1000x1200 quer) | Ast mm                        | 3119           | 3222        | 3241        | 3346            |             |
| 4.34.2         |                          | Arbeitsgangbreite (Palette 800x1200 längs) | Ast mm                        | 3242           | 3345        | 3365        | 3470            |             |
| 4.35           | Wenderadius              | Wa mm                                      | 1452                          | 1555           |             | 1660        |                 |             |
| 4.36           | Kleinster Drehpunktstand | b13 mm                                     | 0                             |                |             |             |                 |             |

|  |       |                                   |        |                                  |             |             |             |
|--|-------|-----------------------------------|--------|----------------------------------|-------------|-------------|-------------|
| Leistungsdaten   | 5.1   | Fahrgeschwindigkeit mit/ohne Last | km/h   | 15 / 15                          |             | 17 / 17     |             |
|  | 5.2   | Hubgeschwindigkeit mit/ohne Last  | m/s    | 0,56 / 0,74                      | 0,53 / 0,74 | 0,47 / 0,63 | 0,46 / 0,63 |
|  | 5.3   | Senkgeschwindigkeit mit/ohne Last | m/s    | 0,54 / 0,55                      | 0,55 / 0,55 | 0,52 / 0,55 | 0,53 / 0,55 |
|  | 5.9   | Beschleunigungszeit mit/ohne Last | s      | 5,5 / 5,2                        | 5,4 / 5,1   | 5,5 / 5,1   | 5,8 / 5,1   |
|  | 5.10  | Betriebsbremse                    |        | Reibbremse (mechanisch betätigt) |             |             |             |
| E-Motor/Elektronik   | 6.1   | Fahrmotor, Leistung S2 60 min     | kW     | 5,5                              |             |             |             |
|  | 6.1.1 | 2. Fahrmotor, Leistung S2 60 min  | kW     | 5,5                              |             |             |             |
|  | 6.2   | Hubmotor, Leistung bei S3         | kW     | 12                               |             |             |             |
|  | 6.4   | Batteriespannung/Nennkapazität    | V / Ah | 51,2 / 456                       | 51,2 / 684  | 51,2 / 456  | 51,2 / 684  |
|  | 6.5   | Batteriegewicht                   | kg     | 190                              | 285         | 190         |             |
|  | 6.6.1 | Energieverbrauch nach EN-Zyklus   | kWh/h  | 4                                | 4,2         | 4,5         | 4,7         |
|  | 6.6.2 | CO2 Äquivalent nach EN ISO 23308  | kg/h0  | 2,16                             | 2,27        | 2,43        | 2,54        |
|  | 6.8   | Umschlagleistung                  | t/h    | 101                              | 115         | 126         | 138         |
| Sonstiges  | 8.1   | Art der Fahrsteuerung             |        | Impuls/AC                        |             |             |             |
|  | 10.1  | Arbeitsdruck für Anbaugerät       | bar    | 230                              |             |             |             |
|  | 10.2  | Ölstrom für Anbaugeräte           | l/min  | 27,5                             |             |             |             |
|  | 10.7  | Schalldruckpegel nach EN12053     | dB (A) | 63                               |             |             |             |
| - Dieses Typenblatt nach VDI-Richtlinie 2198 nennt nur die technischen Werte des Standard-Gerätes. Abweichende Bereifungen, andere Hubgerüste, Zusatzeinrichtungen usw. können andere Werte ergeben. |       |                                   |        |                                  |             |             |             |

Jungheinrich

Vertrieb Deutschland AG & Co. KG  
Friedrich-Ebert-Damm 129  
22047 Hamburg  
Telefon 0800 222 585858\*  
\*Deutschlandweit kostenlos  
info@jungheinrich.de

Zertifiziert sind die deutschen  
Produktionswerke in Norderstedt,  
Moosburg und Landsberg sowie unser  
Ersatzteilzentrum in Kaltenkirchen. ISO 9001  
ISO 14001

Jungheinrich Flurförderzeuge entsprechen  
den europäischen  
Sicherheitsanforderungen.



 **JUNGHEINRICH**

The logo features a red arrow pointing upwards, positioned to the left of the word 'JUNGHEINRICH' in a bold, black, sans-serif font.