



## Elektrische meeloop stapelaar

### PSM 1.2

Hefhoogte: 2430-3530 mm / Draagvermogen: 1200 kg



# PSM 1.2

## De alledaagse held voor hoge hefhoogten.

### Perfect voor magazijnen, productieomgevingen of retail.

De AntOn by Jungheinrich PSM 1.2 verenigt alles wat u van een veelzijdig instapmodel mag verwachten: gebruiksvriendelijke bediening, constante prestaties en een uitstekende prijs-kwaliteitverhouding.

In het magazijn, in productieafdelingen of in het filiaal verplaatst de compacte elektrische stapelaar lasten tot gemiddelde hefhoogten van 3.530 mm. Hij overtuigt door zijn stabiliteit, eenvoudige bediening en hoge veiligheid in krappe ruimten.

Met een lithium-ionbatterij en geïntegreerde lader biedt dit robuuste instapmodel altijd voldoende vermogen voor alle transporttaken en kan hij tijdens een pauze aan elk geschikt stopcontact worden geladen.

De PSM 1.2 wordt snel geleverd, vereenvoudigt het dagelijkse werk van de bestuurders en zorgt voor meer efficiëntie in de moderne logistiek door zijn intuïtieve bediening en onderhoudsvrije ontwerp.

### Alle voordelen in één oogopslag

- Veelzijdig instapmodel uit het stapelaarsegment.
- Robuust, veilig en betrouwbaar bij dagelijks gebruik.
- Hoge stabiliteit bij hefhoogten tot 3.530 mm.
- Lithium-iontechnologie met lange gebruiksduur en constante prestaties.
- Snel beschikbaar voor kortetermijnbehoeften.

#### Veelzijdig

Robuuste helper voor flexibele inzet.

- Aantrekkelijk design en hoge bestendigheid.
- Met hefhoogten tussen 2.430 mm en 3.530 mm ideaal voor rekken op middelhoge hoogte.
- Ideaal voor standaardpalletten dankzij de vorklengte van 1.150 mm.
- Gelijkmatic heffen dankzij de stabiele hefmast met dubbele kettingen.
- Robuuste afdekking voor een hoge belastbaarheid in elke omgeving.
- Plexiglasplaat als vingerbescherming met goed zicht op de hefmast.

#### Eenvoudig

Comfort en veiligheid in het dagelijkse magazijngebruik.

- Eenvoudige bediening en handling voor alle medewerkers.
- Ruime werkplek met overzichtelijke bedieningselementen.
- Ergonomische opstelling van alle bedieningselementen voor rijden, heffen en dalen aan de disselpop.
- Knop voor lichaamsbescherming op de disselpop voor een hoge bedieningsveiligheid.
- Standaard snelheidsreductie bij geheven positie ter bescherming van bestuurder en goederen.
- Eenvoudige self-service via video-instructies.

#### Economisch

Kostenefficiënt instapmodel met betrouwbaar vermogen.

- Modern instapmodel met een uitstekende prijs-prestatieverhouding.
- Praktische oplossing voor typische interne opslag- en transporttaken.
- Onderhoudsvrije lithium-ionbatterij voor flexibel laden en hoge beschikbaarheid.
- Gebruiksvriendelijke laadprocessen dankzij de geïntegreerde lader.
- Snelle beschikbaarheid van reserveonderdelen om stilstandtijd te minimaliseren.

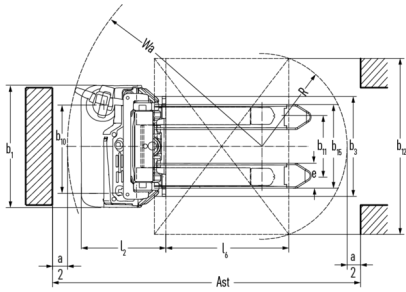
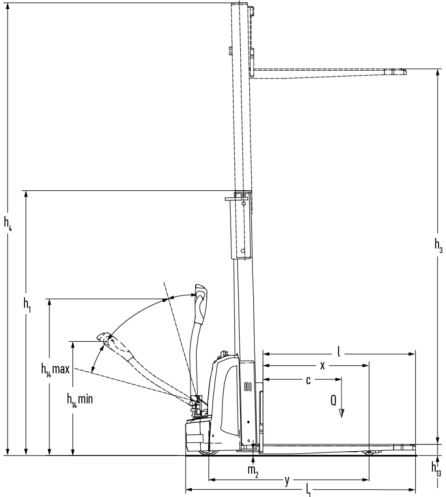
# VDI-tabel

		Jungheinrich								
		PSM 1.2 (ZT2430, 570)	PSM 1.2 (ZT2430, 685)	PSM 1.2 (ZT2930, 570)	PSM 1.2 (ZT2930, 685)	PSM 1.2 (ZT3530, 570)	PSM 1.2 (ZT3530, 685)			
Kenmerken	1.1	Fabrikant (korte beschrijving)								
	1.2	Typebenamingen van de fabrikant								
	1.3	Aandrijving	Elektrisch							
	1.4	Bediening	Dissel							
	1.5	Draagvermogen/last	Q	kg	1200					
	1.6	Lastzwaartepuntafstand	c	mm	600					
	1.8	Lastafstand	x	mm	802					
	1.9	Wielbasis	y	mm	1210					
	Gewichten	2.1	Eigen gewicht	kg	525	540	560			
2.2		Asbelasting met last vooraan / achteraan	kg	585 / 1140	595 / 1145	609 / 1151				
2.3		Asbelasting zonder last vooraan / achteraan	kg	385 / 140	395 / 145	409 / 151				
Wielen/chassis	3.1	Banden	Polyurethaan (PU)							
	3.2	Bandenmaat vooraan	Ø190x55							
	3.3	Bandenmaat achteraan	Ø74x88							
	3.4	Extra wielen	Ø128x50							
	3.5	Wielen, aantal voor/achter (x=aangedreven)	1x 1/2							
	3.6	Spoorbreedte vooraan	b10	mm	597					
	3.7	Spoorbreedte achteraan	b11	mm	420	535	420	535	420	535
Afmetingen	4.2	Hoogte hefmast ingeschoven (h1)	h1	mm	1817	2067	2367			
	4.4	Heffing (h3)	h3	mm	2430	2930	3530			
	4.5	Hoogte hefmast uitgeschoven (h4)	h4	mm	3032	3532	4132			
	4.9	Hoogte disselgreep in rijstand min. / max.	h14	mm	760 / 1140					
	4.15	Hoogte gedaald	h13	mm	92					
	4.19	Totale lengte	l1	mm	1733					
	4.20	Lengte inclusief vorkrug	l2	mm	583					
	4.21.1	Totale breedte	b1	mm	832					
	4.22	Vorkafmetingen	s/ e/l	mm	75 x 170 x 1150					
	4.24	Vorkenbordbreedte	b3	mm	680	795	680	795	680	795
	4.25	Maat over de vorken	b5	mm	570	685	570	685	570	685
	4.32	Bodemvrijheid midden wielbasis	m2	mm	30					
	4.34.1	Gangbreedte (pallet 1000×1.200 dwars)	Ast	mm	2295					
	4.34.2	Gangbreedte (pallet 800×1.200 in de lengte)	Ast	mm	2225					
4.35	Draaicirkel	Wa	mm	1460						
Prestaties	5.1	Rijsnelheid met/zonder belasting	km/u	4 / 4,5						
	5.2	Hefsnelheid met/zonder belasting	m/s	0,11 / 0,15						
	5.3	Daalsnelheid met/zonder belasting	m/s	0,11 / 0,11						
	5.8	Max. hellingsgraad met/zonder belasting	%	3 / 10						
	5.10	Bedrijfsrem	elektromagnetisch							

E-motor/elektronica	6.1	Tractiemotor, vermogen S2 60 min	kW	0,75
	6.2	Hefmotor, vermogen op S3 (ED) 15%	kW	2,2
	6.4	Batterijspanning / nominale capaciteit	V / Ah	24 / 40
	6.5	Batterijgewicht	kg	11
Overig	8.1	Besturingstype		Impuls/DC
	10.7	Geluidsdruk niveau volgens EN12053	dB (A)	74

- Dit typeblad conform VDI-richtlijn 2198 vermeldt alleen de technische waarden van het standaardapparaat. Afwijkende banden, andere hefmasten, extra inrichtingen etc. kunnen resulteren in andere waarden.

# Bijlage



Jungheinrich SA  
Researchpark Haasrode 1105  
Esperantolaan 1  
3001 Leuven (Heverlee)  
Tél. 016 398711  
info@jungheinrich.be  
www.jungheinrich.be

De Duitse productie-eenheden in  
Norderstedt, Moosburg en Landsberg en  
het onderdelencentrum in Kaltenkirchen  
zijn gecertificeerd. ISO 9001  
ISO 14001

Jungheinrich intern transport materieel  
voldoet aan de Europese  
veiligheidsvoorschriften.



**anton**  
BY JUNGHEINRICH