



Transpalet electric pietonal cu catarg

PSM 1.2

Înălțime de ridicare: 2430-3530 mm / Capacitate de încărcare: 1200 kg



PSM 1.2

Eroul cotidian din segmentul de transpaleți cu catarg.

Perfect pentru depozite, producție sau comerțul cu amănuntul.

AntOn by Jungheinrich PSM 1.2 reunește tot ce v-ați aștepta de la un vehicul versatil pentru aplicații ușoare: operare ușoară, performanță constantă și un raport calitate-preț optim.

În depozit, în zonele de producție sau în filiale, transpaletul electric compact cu stâlp și platformă pentru operator manevrează sarcini la înălțimi medii de până la 3 530 mm și impresionează prin stabilitate, operare facilă și siguranță ridicată în spații reduse.

Echiptat cu baterie Li-Ion și încărcător integrat, acest model de bază robust oferă mereu suficientă putere pentru sarcinile de transport și poate fi încărcat la orice priză adecvată în timpul pauzelor.

Livrat rapid, PSM 1.2 ușurează activitatea zilnică a operatorilor și, prin manipularea sa intuitivă și faptul că nu necesită întreținere, crește eficiența în logistica modernă.

Toate avantajele pe scurt

- Model versatil pentru aplicații ușoare din segmentul transpaleților cu catarg.
- Robust, sigur și fiabil în utilizarea de zi cu zi.
- Stabilitate ridicată la înălțimi de ridicare de până la 3 530 mm.
- Tehnologie Li-ion cu durată lungă de funcționare și performanță constantă.
- Disponibil rapid pentru solicitări urgente.

Versatil

Un ajutor de încredere pentru utilizare flexibilă.

- Design atractiv și durabilitate ridicată.
- Cu înălțimi de ridicare între 2 430 și 3 530mm, ideal pentru rafturi de înălțime medie.
- Ideal pentru paleți standard datorită lungimii furcii de 1 150mm.
- Ridicarea uniformă se realizează datorită catargului stabil cu lanțuri duble.
- Carcasă robustă pentru durabilitate ridicată în orice mediu.
- Panou de plexiglas ca protecție pentru mâini și degete, cu vizibilitate bună asupra catargului.

Simplu

Confort și siguranță în activitatea zilnică din depozit.

- Operare și manipulare facilă pentru toți angajații.
- Post de lucru generos cu elemente funcționale clar dispuse.
- Aranjament ergonomic al tuturor comenzilor pentru deplasare, ridicare și coborâre la cap manșă de comandă.
- Buton de protecție a corpului la cap manșă de comandă pentru o siguranță ridicată la operare.
- Reducere standard a vitezei în poziția ridicată pentru protejarea operatorilor și a mărfurilor.
- Service simplificat cu instrucțiuni video.

Rentabil

Model entry-level economic, cu performanțe fiabile.

- Echipament modern de bază cu cel mai bun raport preț-performanță.
- O soluție practică pentru sarcinile tipice de depozitare și transport în cadrul companiei.
- Baterie Li-Ion fără întreținere pentru încărcare flexibilă și disponibilitate ridicată.
- Procese de încărcare ușor de utilizat datorită încărcătorului integrat.
- Aprovizionare rapidă cu piese de schimb pentru a minimiza timpii de nefuncționare.

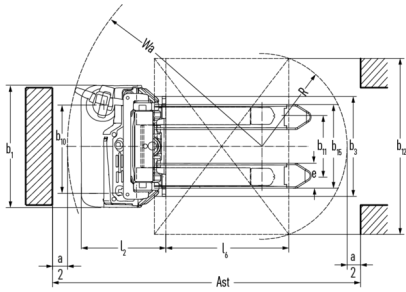
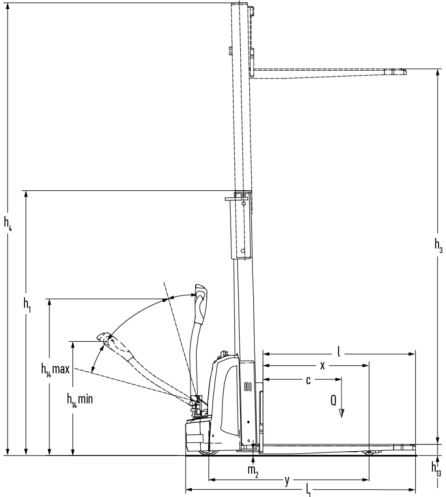
Tabel VDI

		Jungheinrich								
		PSM 1.2 (ZT2430, 570)	PSM 1.2 (ZT2430, 685)	PSM 1.2 (ZT2930, 570)	PSM 1.2 (ZT2930, 685)	PSM 1.2 (ZT3530, 570)	PSM 1.2 (ZT3530, 685)			
Marca	1.1	Producător (nume abreviat)	Jungheinrich							
	1.2	Domeniul de activitate al producătorului	Electric							
	1.3	Deplasare	Manșă de comandă							
	1.4	Operare								
	1.5	Capacitate de încărcare / sarcină	Q	kg	1200					
	1.6	Distanța față de centrul de greutate al sarcinii	c	mm	600					
	1.8	Distanța de încărcare, între centrul axei motoare și furcă	x	mm	802					
	1.9	Ampatament	y	mm	1210					
	Greutăți	2.1	Masa proprie	kg	525	540		560		
2.2		Sarcina de încărcare pe axa față / spate cu încărcătură	kg	585 / 1140		595 / 1145		609 / 1151		
2.3		Sarcina de încărcare pe axa față / spate fără încărcătură	kg	385 / 140		395 / 145		409 / 151		
Roți / Suspension	3.1	Anvelope	Poliuretan (PU)							
	3.2	Dimensiune anvelope, față	Ø190x55							
	3.3	Dimensiune anvelope, spate	Ø74x88							
	3.4	Roți suplimentare	Ø128x50							
	3.5	Roți, număr față / spate (x = condus)	1x 1/2							
	3.6	Ecartament, față	b10	mm	597					
	3.7	Ecartament, spate	b11	mm	420	535	420	535	420	535
Dimensiuni de bază	4.2	Înălțime catarg retras (h1)	h1	mm	1817		2067		2367	
	4.4	Înălțime de ridicare a furcilor (h3)	h3	mm	2430		2930		3530	
	4.5	Înălțime catarg extins (h4)	h4	mm	3032		3532		4132	
	4.9	Înălțimea minimă/maximă a manșei de comandă în poziția de deplasare	h14	mm	760 / 1140					
	4.15	Înălțimea coborâtă	h13	mm	92					
	4.19	Lungime totală	l1	mm	1733					
	4.20	Lungimea până la baza furcilor	l2	mm	583					
	4.21.1	Lățime totală	b1	mm	832					
	4.22	Dimensiuni furci	s/ e/l	mm	75 x 170 x 1150					
	4.24	Lățime cărucior de furci	b3	mm	680	795	680	795	680	795
	4.25	Distanța peste furci	b5	mm	570	685	570	685	570	685
	4.32	Garda la sol, centrul ampatamentului	m2	mm	30					
	4.34.1	Lățime culoar de lucru (palet 1000x1200 manipulat transversal)	Ast	mm	2295					
	4.34.2	Lățime culoar de lucru (palet 800x1200 manipulat longitudinal)	Ast	mm	2225					
4.35	Rază de întoarcere	Wa	mm	1460						
Date de performanță	5.1	Viteza de deplasare cu sarcină / fără sarcină	km/h	4 / 4,5						
	5.2	Viteza de ridicare cu sarcină / fără sarcină	m/s	0,11 / 0,15						
	5.3	Viteza de coborâre cu sarcină / fără sarcină	m/s	0,11 / 0,11						
	5.8	Gradabilitate maximă cu sarcină / fără sarcină	%	3 / 10						
	5.10	Frână de parcare	electromagnetic							

Cu motor electric / Electronica	6.1	Motor de tracțiune, performanță S2 60 min	kW	0,75
	6.2	Motor de ridicare, performanță la S3	kW	2,2
	6.4	Tensiunea bateriei / capacitate nominală	V / Ah	24 / 40
	6.5	Greutatea bateriei	kg	11
	8.1	Tipul unității de deplasare		Impuls / DC
Alte	10.7	Nivelul presiunii acustice conform EN12053	dB (A)	74

- Această fișă tehnică oferă doar valorile tehnice ale configurației standard, în conformitate cu directiva VDI 2198. Alte anvelope, tipuri de catarg sau echipamente suplimentare etc. pot avea ca rezultat valori diferite.

Anexă



Jungheinrich România S.R.L

Ploiești West Park (PWP)

Strada Bruxelles nr. 17, 107025 Ariceștii Rahtivani

Județul Prahova,

România

office@jungheinrich.ro

www.jungheinrich.ro

Fabricile de producție germane din
Norderstedt, Moosburg și Landsberg sunt
certificate, la fel ca și centrul nostru de
piese de schimb originale din
Kaltenkirchen.

ISO 9001
ISO 14001



anton
BY JUNGHEINRICH