

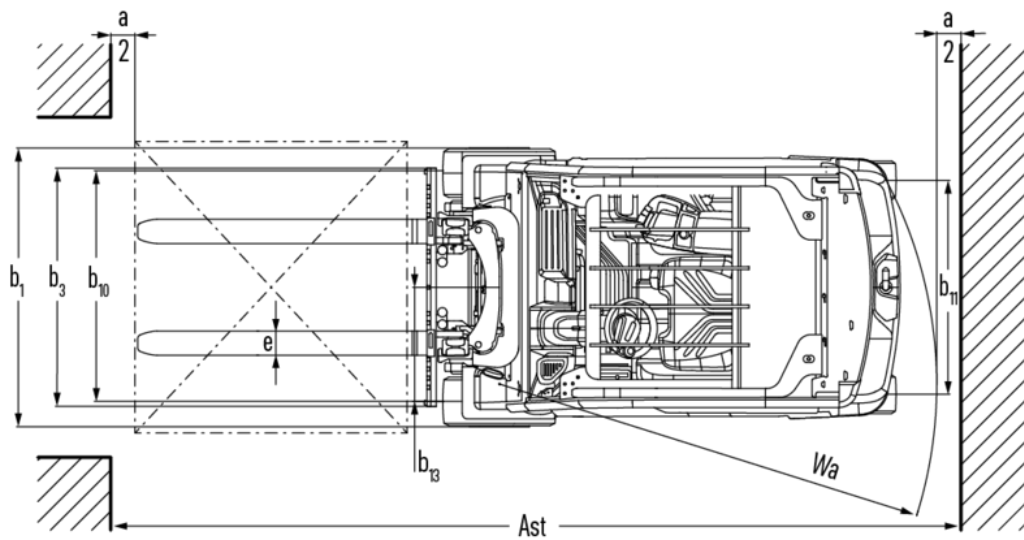
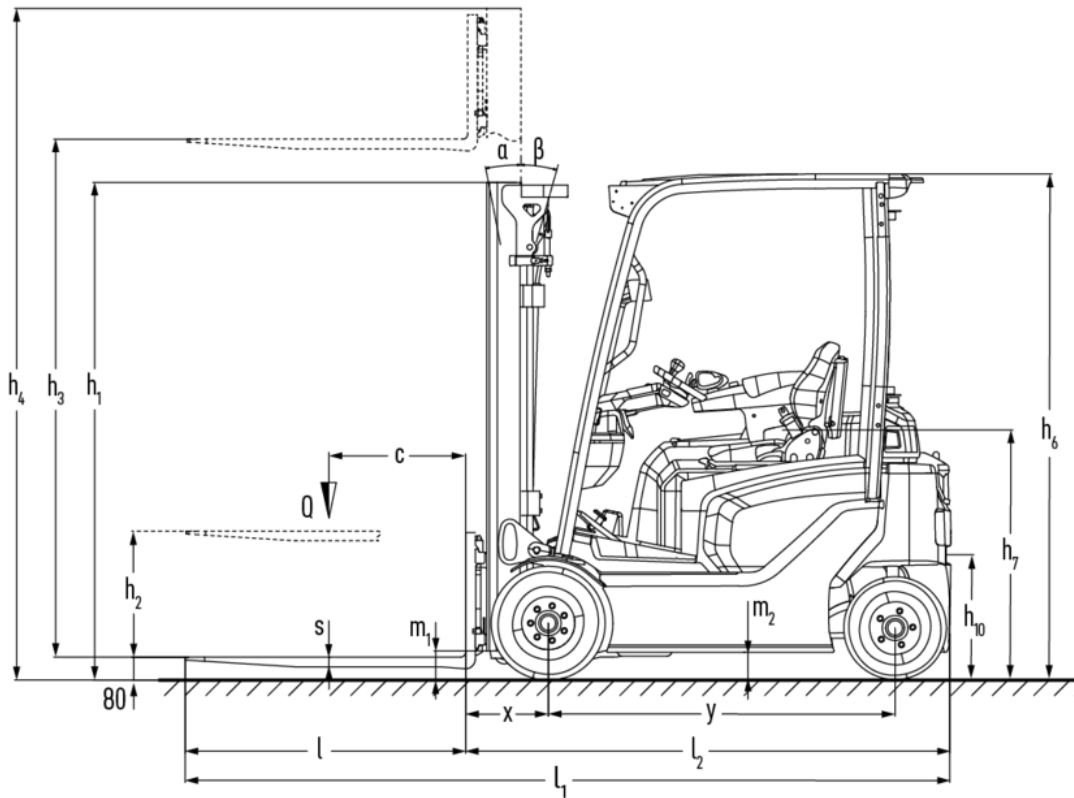


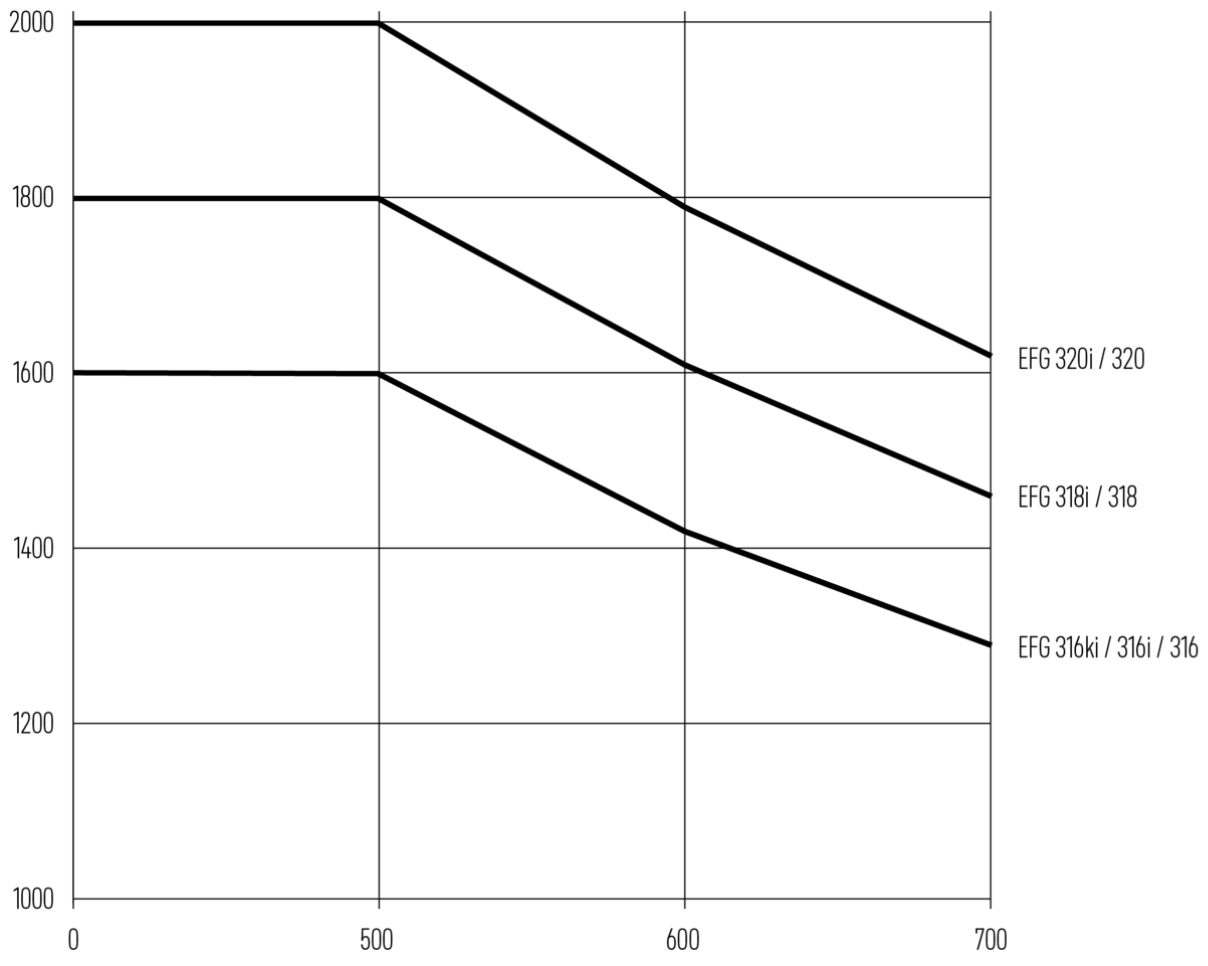
Empilhadores elétricos de quatro rodas **EFG 316–320**

Elevação: 2020-7000 mm / Capacidade de carga: 1600-2000 kg

JUNGHEINRICH

EFG 316–320





EFG 316–320

EFG 316	Elevação (h3)	Altura com mastro de elevação recolhido (h1)	Elevação livre (h2)	Altura com mastro de elevação estendido (h4)	Inclinação do mastro de elevação para a frente/trás
Mastro de elevação duplo ZT	3000 mm	2060 mm	150 mm	3590 mm	7 / 7 °
	3100 mm	2110 mm	150 mm	3690 mm	
	3300 mm	2210 mm	150 mm	3890 mm	
	3500 mm	2310 mm	150 mm	4090 mm	
	3700 mm	2410 mm	150 mm	4290 mm	
	4000 mm	2560 mm	150 mm	4590 mm	
	4500 mm	2810 mm	150 mm	5090 mm	
Mastro de elevação duplo ZZ	2900 mm	1965 mm	1375 mm	3490 mm	
	3100 mm	2065 mm	1475 mm	3690 mm	
	3180 mm	2105 mm	1515 mm	3770 mm	
	3300 mm	2165 mm	1575 mm	3890 mm	
	3500 mm	2265 mm	1675 mm	4090 mm	
	3700 mm	2365 mm	1775 mm	4290 mm	
	4000 mm	2515 mm	1925 mm	4590 mm	
Mastro de elevação triplo DZ	4250 mm	1975 mm	1385 mm	4840 mm	
	4400 mm	2025 mm	1435 mm	4990 mm	
	4640 mm	2105 mm	1515 mm	5230 mm	
	4700 mm	2125 mm	1535 mm	5290 mm	
	4800 mm	2165 mm	1575 mm	5390 mm	
	5000 mm	2235 mm	1645 mm	5590 mm	
	5500 mm	2415 mm	1825 mm	6090 mm	
	6000 mm	2585 mm	1995 mm	6590 mm	
6500 mm	2765 mm	2175 mm	7090 mm		
7000 mm	2935 mm	2345 mm	7590 mm		
EFG 318, EFG 320	Elevação (h3)	Altura com mastro de elevação recolhido (h1)	Elevação livre (h2)	Altura com mastro de elevação estendido (h4)	Inclinação do mastro de elevação para a frente/trás
Mastro de elevação duplo ZT	2020 mm	1577 mm	150 mm	2632 mm	
	3000 mm	2067 mm	150 mm	3612 mm	
	3100 mm	2117 mm	150 mm	3712 mm	
	3300 mm	2217 mm	150 mm	3912 mm	
	3500 mm	2317 mm	150 mm	4112 mm	
	3700 mm	2417 mm	150 mm	4312 mm	
	4000 mm	2567 mm	150 mm	4612 mm	
	4500 mm	2817 mm	150 mm	5112 mm	
Mastro de elevação duplo ZZ	2900 mm	1972 mm	1330 mm	3542 mm	
	3100 mm	2072 mm	1430 mm	3742 mm	

	3180 mm	2112 mm	1470 mm	3822 mm
	3300 mm	2172 mm	1530 mm	3942 mm
	3500 mm	2272 mm	1630 mm	4142 mm
	3700 mm	2372 mm	1730 mm	4342 mm
	4000 mm	2522 mm	1880 mm	4642 mm
Mastro de elevação triplo DZ	4250 mm	1982 mm	1340 mm	4892 mm
	4400 mm	2032 mm	1390 mm	5042 mm
	4640 mm	2112 mm	1470 mm	5282 mm
	4700 mm	2132 mm	1490 mm	5342 mm
	4800 mm	2172 mm	1530 mm	5442 mm
	5000 mm	2242 mm	1600 mm	5642 mm
	5500 mm	2422 mm	1780 mm	6142 mm
	6000 mm	2592 mm	1950 mm	6642 mm
	6500 mm	2772 mm	2130 mm	7142 mm
	7000 mm	2942 mm	2300 mm	7642 mm

Tabela VDI

		Jungheinrich				
		EFG 316	EFG 318	EFG 320		
Características	1.1	Fabricante (nome curto)				
	1.2	Designação do modelo pelo fabricante				
	1.3	Tração		Elétrico		
	1.4	Modo de operação		Assento		
	1.5	Capacidade de carga/carga	Q kg	1600	1800	2000
	1.6	Distância do centro de gravidade da carga	c mm		500	
	1.8	Distância entre o eixo da roda e a face do garfo	x mm	339	359	
	1.9	Distância entre eixos	y mm		1530	
	Pesos	2.1.1	Peso do equipamento (incluindo bateria)	kg	2872	3086
2.2		Peso por eixo com carga à frente/atrás	kg	3934 / 538	4352 / 535	4672 / 634
2.3		Peso por eixo sem carga à frente/atrás	kg	1457 / 1415	1540 / 1546	1548 / 1757
Rodas/chassis	3.1	Pneus		Superelástico (SE)		
	3.2	Dimensão do pneu, dianteiro		180 / 70-8	200 / 50-10	
	3.3	Dimensão do pneu, traseiro		150 / 75-8		
	3.5	Rodas, número à frente/atrás (x = não motrizes)		2x/2		
	3.6	Distância entre centro do rasto dos pneus, à frente	b10 mm	929	939	
	3.7	Distância entre centro do rasto dos pneus, atrás	b11 mm	880		
	Dimensões básicas	4.1	Inclinação do mastro de elevação para a frente/trás	a/β °	7 / 6	
4.2		Altura com mastro de elevação recolhido (h1)	h1 mm	2210	2217	
4.3		Elevação livre (h2)	h2 mm	150		
4.4		Elevação (h3)	h3 mm	3300		
4.5		Altura com mastro de elevação estendido (h4)	h4 mm	3890	3912	
4.7		Altura do telhado de proteção (cabine)	h6 mm	2070		
4.8		Altura do assento / altura de pé	h7 mm	1030		
4.12		Altura do acoplamento	h10 mm	490		
4.19		Comprimento total	l1 mm	3247	3267	
4.20		Comprimento, incluindo parte posterior do garfo	l2 mm	2097	2117	
4.21.1		Largura total	b1 mm	1085	1145	
4.22		Dimensões do garfo	s/e/ l mm	40 x 80 x 1150	40 x 100 x 1150	
4.23		Classe de ligação do suporte do garfo		2A		
4.24		Largura do porta garfos	b3 mm	980		
4.31		Altura acima do solo, c/carga, abaixo do mastro	m1 mm	97	105	
4.32		Altura acima do solo no centro da distância entre eixos	m2 mm	100		
4.34.1		Largura de trabalho (paleta 1000 x 1200 transversalmente)	Ast mm	3424	3443	
4.34.2		Largura de trabalho (paleta 800x1200 longitudinal)	Ast mm	3551	3570	
4.35		Raio de viragem	Wa mm	1766		
4.36	Menor distância do ponto de viragem	b13 mm	23			

Performance	5.1	Velocidade de marcha com/sem carga	km/h	17 / 17		
	5.2	Velocidade de elevação com/sem carga	m/s	0,51 / 0,74	0,46 / 0,63	0,43 / 0,63
	5.3	Velocidade de descida com/sem carga	m/s	0,54 / 0,55	0,53 / 0,55	
	5.9	Tempo de aceleração com/sem carga	s	5,8 / 5,2	5,9 / 5,3	
	5.10	Travão de serviço		Travão de atrito (acionado mecanicamente)		
Motor elétrico/sistema eletrônico	6.1	Motor de tração, potência S2 60 min	kW	5,5		
	6.1.1	2. Motor de tração, potência S2 60 min	kW	5,5		
	6.2	Motor de elevação, potência a S3	kW	12		
	6.3	Bateria segundo DIN 43531/35/36		DIN 43531 A		
	6.4	Voltagem da bateria/ capacidade nominal	V / Ah	48 / 625		
	6.5	Peso da bateria	kg	855		
	6.6.1	Consumo de energia de acordo com ciclo EN	kWh/h	4,4	4,7	5,1
	6.6.2	Equivalente de CO2 de acordo com a norma EN ISO 23308	kg/h0	2,38	2,54	2,76
	6.7	Capacidade de despacho	t/h	113	122	138
6.8	Eficiência de rotatividade de acordo com VDI 2198 (PLUS)	t/kWh	19,2	21,5	21,6	
Outros	8.1	Tipo de controle de direção		Impulso/AC		
	10.1	Pressão de trabalho para acessório	bar	230		
	10.2	Fluxo de óleo para equipamentos adicionais	l/min	27,5		
	10.7	Nível de pressão acústica em conformidade com a norma EN12053	dB (A)	63		

- Esta ficha técnica está em conformidade com as regras VDI 2198 e somente menciona valores técnicos para equipamento standard. Pneus fora do standard, mastros diferentes, equipamentos adicionais etc. podem produzir outros valores.

Jungheinrich Portugal

Equipamentos de Transporte, Lda.

Delegação Sul - Tel. Geral 219 156 060

Delegação Norte - Tel. Geral 252 249 010

Serviço Aluguer

Nacional 21 915 6070

Serviço Pós-Venda

Nacional 21 915 6060

linha.directa@jungheinrich.pt

www.jungheinrich.pt

As fábricas de produção alemãs em
Norderstedt, Moosburg e Landsberg são
certificadas, bem como o nosso Centro de
Peças em Kaltenkirchen. ISO 9001
ISO 14001

Os equipamentos da Jungheinrich para
movimentação da carga estão em
conformidade com os requisitos de
segurança europeus.



 **JUNGHEINRICH**

The Jungheinrich logo features a red arrow pointing upwards and to the right, positioned above the company name 'JUNGHEINRICH' which is written in a bold, black, sans-serif font.