



## elektrický ručně vedený vysokozdvížný vozík

**PSM 1.2**

Výška zdvihu: 2430-3530 mm / Nosnost: 1200 kg



# PSM 1.2

## Každodenní pomocník v segmentu vysokozdvížných vozíků.

### Perfektní volba pro sklady, výrobu i maloobchod.

AntOn by Jungheinrich PSM 1.2 spojuje vše, co očekáváte od všestranného základního modelu: snadná obsluha, konstantní výkon a optimální poměr ceny a výkonu.

Ve skladu, výrobních prostorech či v prodejně manipuluje kompaktní elektrický vysokozdvížný vozík s náklady ve středních výškách sahajících až do 3 530 mm a přesvědčí při tom svojí stabilitou, jednoduchou obsluhou a vysokou mírou bezpečnosti i v omezeném prostoru.

Robustní základní model vybavený baterií Li-Ion a integrovaným nabíječem vždy nabízí dostatek síly pro přepravní úkoly a během přestávek umožňuje nabíjení z jakékoli vhodné zásuvky.

Vozíky PSM 1.2 mají krátké dodací lhůty, takže jsou takřka okamžitě připraveny usnadnit každodenní práci obsluhy a díky intuitivnímu ovládání a bezúdržbovému provozu zvyšují efektivitu v moderní logistice.

### Přehled výhod

- Univerzální základní model ze segmentu vysokozdvížných vozíků.
- Robustní, bezpečný a spolehlivý v každodenním provozu.
- Vysoká stabilita při výškách zdvihu do 3 530 mm.
- Lithium-iontová technologie s dlouhými provozními časy a konstantním výkonem.
- Rychle dostupný pro náhle vzniklou potřebu.

#### Všestrannost

Spolehlivý pomocník pro flexibilní použití.

- Atraktivní design a vysoká odolnost.
- S výškami zdvihu mezi 2 430 a 3 530 mm ideální pro středně vysoké regály.
- Ideální pro standardní palety díky délce vidlic 1 150 mm.
- Rovnoměrného zvedání je dosaženo díky stabilnímu zdvihovému zařízení s dvojitými řetězy.
- Robustní kryt pro vysokou odolnost v jakémkoli prostředí.
- Plexisklová deska jako ochrana prstů s dobrou viditelností na zdvihové zařízení.

#### Jednoduchost

Pohodlí a bezpečnost v každodenním skladovém provozu.

- Jednoduchá obsluha a manipulace pro všechny zaměstnance.
- Prostorné pracoviště s přehledně uspořádanými funkčními prvky.
- Ergonomické uspořádání všech ovládacích prvků pro jízdu, zvedání a spouštění na hlavici oje.
- Bezpečnostní spínač ochrany obsluhy na hlavici oje pro vysokou bezpečnost při obsluze.
- Standardní snížení rychlosti ve zvednuté poloze pro ochranu obsluhy a zboží.
- Jednoduchá svépomocná údržba pomocí video návodů.

#### Hospodárnost

Čenově dostupný základní model se spolehlivým výkonem.

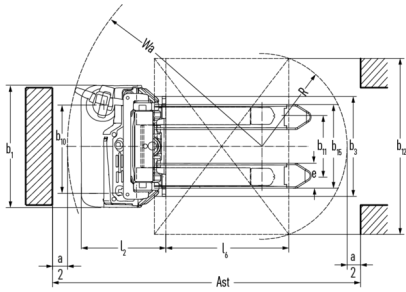
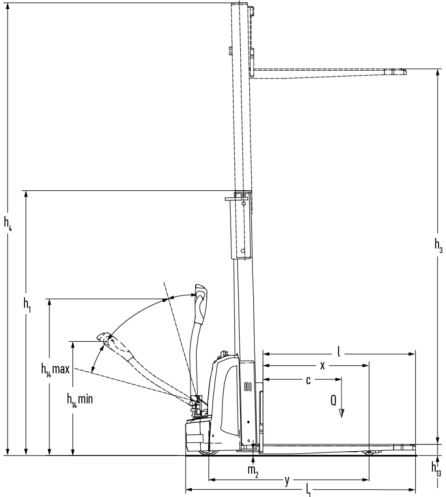
- Moderní vstupní vozík s nejlepším poměrem ceny a výkonu.
- Praktické řešení pro typické vnitropodnikové skladovací a přepravní úkony.
- Bezúdržbová lithium-iontová baterie pro flexibilní nabíjení a vysokou dostupnost.
- Uživatelsky přívětivé nabíjení díky integrovanému nabíječi.
- Rychlá dostupnost náhradních dílů pro minimalizaci prostojů.

# Tabulka VDI

		Jungheinrich								
		PSM 1.2 (ZT2430, 570)	PSM 1.2 (ZT2430, 685)	PSM 1.2 (ZT2930, 570)	PSM 1.2 (ZT2930, 685)	PSM 1.2 (ZT3530, 570)	PSM 1.2 (ZT3530, 685)			
Značky	1.1	Výrobce (zkrácené označení)								
	1.2	Označení typu od výrobce								
	1.3	Pohon	elektrický							
	1.4	Ovládání	Oj							
	1.5	Nosnost/náklad	Q	kg	1200					
	1.6	Těžiště břemena	c	mm	600					
	1.8	Odstup břemene	x	mm	802					
	1.9	Rozvor kol	y	mm	1210					
	Hmotnosti	2.1	Vlastní hmotnost	kg		525		540		560
2.2		Zatížení na přední/zadní nápravu s nákladem	kg		585 / 1140		595 / 1145		609 / 1151	
2.3		Zatížení na přední/zadní nápravu bez nákladu	kg		385 / 140		395 / 145		409 / 151	
Kola/podvozek	3.1	Pneumatiky	Polyuretan (PU)							
	3.2	Velikost pneumatik, přední	Ø190x55							
	3.3	Velikost kol, zadní	Ø74x88							
	3.4	Další kola	Ø128x50							
	3.5	Kola, počet vpředu/vzadu (x = hnaná)	1x 1/2							
	3.6	Rozchod kol, vpředu	b10	mm	597					
	3.7	rozchod kol, vzadu	b11	mm	420	535	420	535	420	535
Základní rozměry	4.2	Výška zdvihového zařízení v zasunutém stavu (h1)	h1	mm	1817		2067		2367	
	4.4	Zdvih (h3)	h3	mm	2430		2930		3530	
	4.5	Výška zdvihového zařízení ve vysunutém stavu (h4)	h4	mm	3032		3532		4132	
	4.9	Výška hlavice oje v poloze pro pojezd min/max	h14	mm	760 / 1140					
	4.15	Výška ve spuštěném stavu	h13	mm	92					
	4.19	Celková délka	l1	mm	1733					
	4.20	Délka včetně zadního čela vidlí	l2	mm	583					
	4.21.1	Celková šířka	b1	mm	832					
	4.22	Rozměry vidlic	s/ e/l	mm	75 x 170 x 1150					
	4.24	Šířka nosiče vidlí	b3	mm	680	795	680	795	680	795
	4.25	Rozměr přes vidle	b5	mm	570	685	570	685	570	685
	4.32	Světlá výška měřená uprostřed mezi nápravami	m2	mm	30					
	4.34.1	Šířka pracovní uličky (palety 1000 x 1200 uložené napříč)	Ast	mm	2295					
	4.34.2	Šířka pracovní uličky (palety 800x1200 uložené podélně)	Ast	mm	2225					
	4.35	Poloměr otáčení	Wa	mm	1460					
Výkonová data	5.1	Rychlost pojezdu s nákladem/bez nákladu	km/h		4 / 4,5					
	5.2	Rychlost zdvihu s nákladem/bez nákladu	m/s		0,11 / 0,15					
	5.3	Rychlost spouštění s nákladem/bez nákladu	m/s		0,11 / 0,11					
	5.8	Max. stoupavost s nákladem/bez nákladu	%		3 / 10					
	5.10	Provozní brzda	elektromagnetický							

Elektromotor/elektronika	6.1	Motor pojezdu, výkon S2 60 min	kW	0,75
	6.2	Zdvihový motor, výkon při S3	kW	2,2
	6.4	Napětí baterie/jmenovitá kapacita	V / Ah	24 / 40
	6.5	Hmotnost baterie	kg	11
Ostatní	8.1	Druh přenosu kroutícího momentu na hnací nápravu		pulzní/DC
	10.7	Hladina akustického tlaku podle ČSN EN 12053	dB (A)	74
<p>- V tomto typovém listu podle směrnice VDI 2198 jsou uvedeny jen technické hodnoty standardního vozíku. Odlišné pláště, jiná zdvihová zařízení, přídatná zařízení apod. mohou vykazovat jiné hodnoty</p>				

# Příloha



Jungheinrich (ČR) s.r.o.

Modletice 101

251 01 Říčany

Telefon +420 313 333 111, 333

Fax +420 313 333 777

info@jungheinrich.cz

www.jungheinrich.cz

Výrobní závody v německých městech  
Norderstedt, Moosburg a Landsberg jsou  
stejně jako centrum originálních  
náhradních dílů v Kaltenkirchen  
certifikovány.

ISO 9001  
ISO 14001

Vozíky Jungheinrich splňují evropské  
bezpečnostní požadavky.



**anton**  
BY JUNGHEINRICH