



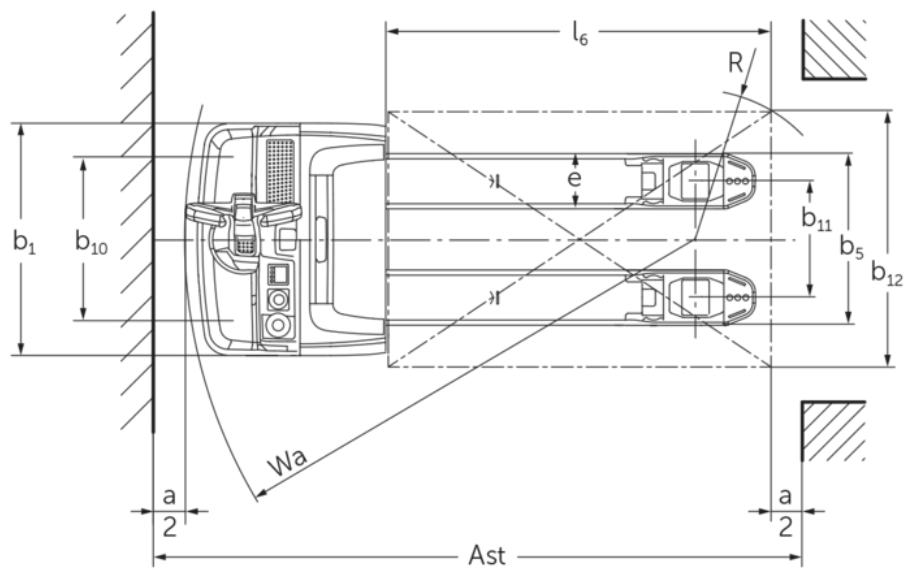
## Elektro-Deichselhubwagen

**EJE 222r/225r**

Hubhöhe: 122 mm / Tragfähigkeit: 2200-2500 kg



# EJE 222r/225r





## VDI-Tabelle

					Jungheinrich	
					EJE 222r	EJE 225r
Kennzeichen	1.1	Hersteller (Kurzbezeichnung)				
	1.2	Typzeichen des Herstellers				
	1.3	Antrieb			Elektro	
	1.4	Bedienung			Geh	
	1.5	Tragfähigkeit/Last	Q	kg	2200	2500
	1.6	Lastschwerpunktabstand	c	mm	600	
	1.8	Lastabstand	x	mm	908	
	1.9	Radstand	y	mm	1351	
	Gewichte	2.1.1	Eigengewicht (inkl. Batterie)		kg	560
2.2		Achslast mit Last vorn/hinten		kg	889 / 1885	980 / 2087
2.3		Achslast ohne Last vorn/hinten		kg	418 / 142	
Räder/Fahrwerk	3.1	Bereifung			Polyurethan (PU)	
	3.2	Reifengröße, vorn			Ø 230 x 70	
	3.3	Reifengröße, hinten			Ø 85 x 110	
	3.4	Zusatzräder			Ø 100 x 40	
	3.5	Räder, Anzahl vorn/hinten (x=angetrieben)			1x + 2 / 2	
	3.6	Spurweite, vorn	b10	mm	510	
	3.7	Spurweite, hinten	b11	mm	363	
Grundabmessungen	4.4	Hub (h3)	h3	mm	122	
	4.9	Höhe Deichselgriff in Fahrstellung min./max.	h14	mm	750 / 1237	
	4.15	Höhe gesenkt	h13	mm	85	
	4.19	Gesamtlänge	l1	mm	1737	
	4.20	Länge einschließlich Gabelrücken	l2	mm	587	
	4.21.1	Gesamtbreite	b1	mm	724	
	4.22	Gabelzinkenmaße	s/e/l	mm	55 x 172 x 1150	
	4.25	Gabelaußenabstand	b5	mm	535	
	4.32	Bodenfreiheit Mitte Radstand	m2	mm	30	
	4.34.1	Arbeitsgangbreite (Palette 1000x1200 quer)	Ast	mm	2338	
4.34.2	Arbeitsgangbreite (Palette 800x1200 längs)	Ast	mm	2227		
4.35	Wenderadius	Wa	mm	1532		
Leistungsdaten	5.1	Fahrgeschwindigkeit mit/ohne Last		km/h	6 / 6	
	5.2	Hubgeschwindigkeit mit/ohne Last		m/s	0,05 / 0,07	
	5.3	Senkgeschwindigkeit mit/ohne Last		m/s	0,05 / 0,04	
	5.8	Max. Steigfähigkeit mit/ohne Last		%	8 / 20	
	5.10	Betriebsbremse			generatorisch	
E-Motor/Elektronik	6.1	Fahrmotor, Leistung S2 60 min		kW	1,7	
	6.2	Hubmotor, Leistung bei S3		kW	2,2	
	6.4	Batteriespannung/Nennkapazität		V / Ah	24 / 250	
	6.5	Batteriegewicht		kg	220	
	6.6.1	Energieverbrauch nach EN-Zyklus		kWh/h	0,35	0,37
	6.6.2	CO2 Äquivalent nach EN ISO 23308		kg/h0	0,19	0,2
	6.7	Umschlagleistung		t/h	123	148
	6.8.1	Energieverbrauch bei max. Umschlagleistung		kWh/h	0,77	0,82

Sonstiges	8.1	Art der Fahrsteuerung		AC
	10.7	Schalldruckpegel nach EN12053	dB (A)	70
<p>- Dieses Typenblatt nach VDI-Richtlinie 2198 nennt nur die technischen Werte des Standard-Gerätes. Abweichende Bereifungen, andere Hubgerüste, Zusatzeinrichtungen usw. können andere Werte ergeben.</p>				

- VDI-Nr. 1.8: 1.9: 4.35: Lastteil gesenkt: + 56 mm
- VDI-Nr. 4.34: Lastteil gesenkt: + 25 mm
- VDI-Nr. 1.9: 4.19: 4.19.1: 4.20: 4.33: 4.34: 4.35: mit seitlicher Batterieentnahme: M - L/M SBE + 72 mm; L - L SBE + 53 mm

Jungheinrich

Vertrieb Deutschland AG & Co. KG

Friedrich-Ebert-Damm 129

22047 Hamburg

Telefon 0800 222 585858\*

\*Deutschlandweit kostenlos

info@jungheinrich.de

Zertifiziert sind die deutschen  
Produktionswerke in Norderstedt,  
Moosburg und Landsberg sowie unser  
Ersatzteilzentrum in Kaltenkirchen.

ISO 9001  
ISO 14001

Jungheinrich Flurförderzeuge entsprechen  
den europäischen  
Sicherheitsanforderungen.



 **JUNGHEINRICH**