



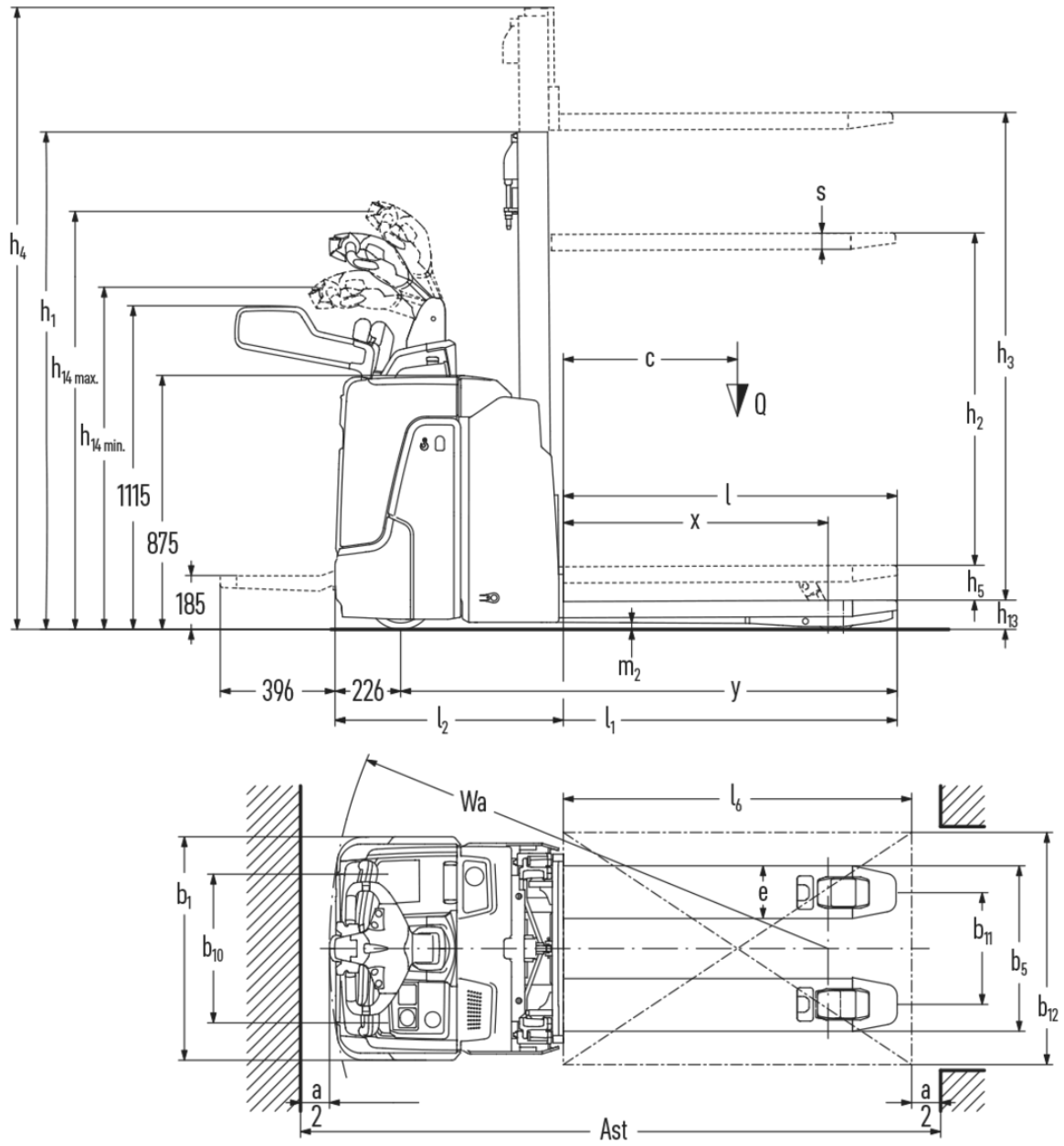
Elektro-Deichselstapler mit Radarmhub

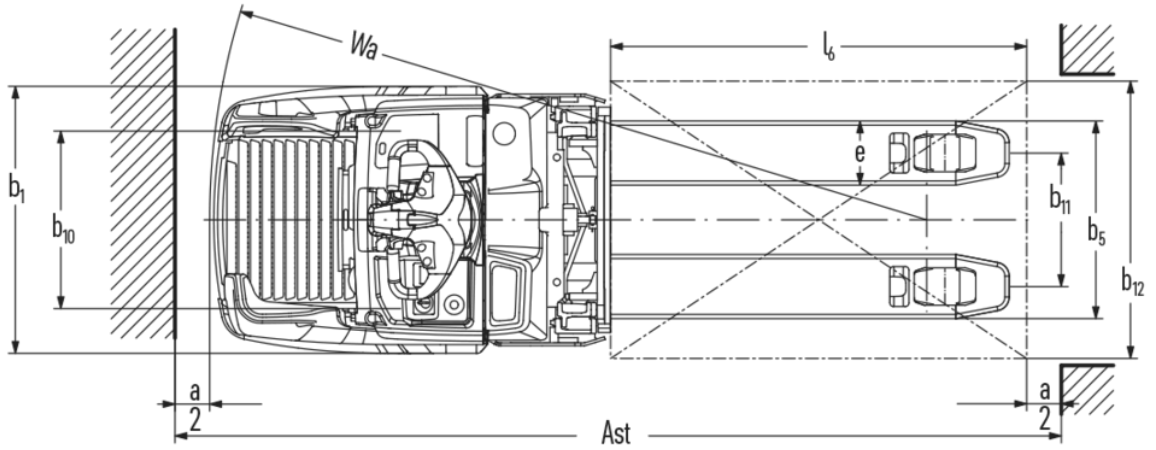
ERD 120i

Hubhöhe: 1500-2905 mm / Tragfähigkeit: 2000 kg



ERD 120i





ERD 120i

ERD 120i	Hub (h3)	Höhe Hubgerüst eingefahren (h1)	Freihub (h2)	Höhe Hubgerüst ausgefahren (h4)
Einfach-Hubgerüst E	1500 mm	1921 mm	1468 mm	1953 mm
	1660 mm	2081 mm	1628 mm	2113 mm
	2100 mm	2521 mm	2068 mm	2553 mm
Zweifach-Hubgerüst ZT	1660 mm	1306 mm	100 mm	2115 mm
	2010 mm	1481 mm	100 mm	2465 mm
	2100 mm	1526 mm	100 mm	2555 mm
	2560 mm	1756 mm	100 mm	3015 mm
	2900 mm	1926 mm	100 mm	3355 mm

VDI-Tabelle

Kennzeichen	1.1	Hersteller (Kurzbezeichnung)			Jungheinrich
	1.2	Typzeichen des Herstellers			ERD 120i
	1.3	Antrieb			Elektro
	1.4	Bedienung			Deichsel
	1.5	Tragfähigkeit/Last	Q	kg	2000
	1.5.1	Nenntragfähigkeit/Last bei Masthub	Q	kg	1000
	1.5.2	Nenntragfähigkeit/Last bei Radarmhub	Q	kg	2000
	1.6	Lastschwerpunktabstand	c	mm	600
	1.8	Lastabstand	x	mm	910
	1.9	Radstand	y	mm	1469
Gewichte	2.1.1	Eigengewicht (inkl. Batterie)		kg	853
	2.2	Achslast mit Last vorn/hinten		kg	1794 / 1059
	2.3	Achslast ohne Last vorn/hinten		kg	216 / 637
Räder/Fahrwerk	3.1	Bereifung			Polyurethan (PU)
	3.2	Reifengröße, vorn			Ø 230 x 80
	3.3	Reifengröße, hinten			Ø 85 x 95 / Ø 85 x 75
	3.4	Zusatzräder			Ø 140 x 50
	3.5	Räder, Anzahl vorn/hinten (x=angetrieben)			1x + 2/2 oder 4
	3.6	Spurweite, vorn	b10	mm	512
	3.7	Spurweite, hinten	b11	mm	385
Grundabmessungen	4.2	Höhe Hubgerüst eingefahren (h1)	h1	mm	1306
	4.3	Freihub (h2)	h2	mm	1256
	4.4	Hub (h3)	h3	mm	1660
	4.5	Höhe Hubgerüst ausgefahren (h4)	h4	mm	2115
	4.6	Initialhub	h5	mm	110
	4.9	Höhe Deichselgriff in Fahrstellung min./max.	h14	mm	1137 / 1419
	4.15	Höhe gesenkt	h13	mm	92
	4.19	Gesamtlänge	l1	mm	1971
	4.20	Länge einschließlich Gabelrücken	l2	mm	784
	4.21.1	Gesamtbreite	b1	mm	770
	4.22	Gabelzinkenmaße	s/e/l	mm	56 x 185 x 1190
	4.25	Gabelaußenabstand	b5	mm	570
	4.32	Bodenfreiheit Mitte Radstand	m2	mm	19
	4.34.2	Arbeitsgangbreite (Palette 800x1200 längs)	Ast	mm	2389
4.34.8	Arbeitsgangbreite (Palette 800x1200 quer)	Ast	mm	2502	
4.35	Wenderadius	Wa	mm	1695	
Leistungsdaten	5.1	Fahrgeschwindigkeit mit/ohne Last		km/h	8,2 / 9
	5.2	Hubgeschwindigkeit mit/ohne Last		m/s	0,21 / 0,39
	5.3	Senkgeschwindigkeit mit/ohne Last		m/s	0,48 / 0,37
	5.8	Max. Steigfähigkeit mit/ohne Last		%	8 / 16
	5.10	Betriebsbremse			

E-Motor/Elektronik	6.1	Fahrmotor, Leistung S2 60 min	kW	2,8
	6.2	Hubmotor, Leistung bei S3	kW	2,2
	6.3	Batterie nach DIN 43531/35/36		nein
	6.4	Batteriespannung/Nennkapazität	V / Ah	25,6 / 100
	6.5	Batteriegewicht	kg	35
	6.6.1	Energieverbrauch nach EN-Zyklus	kWh/h	0,4
	6.6.2	CO2 Äquivalent nach EN ISO 23308	kg/h0	0,22
	6.7	Umschlagleistung	t/h	100
Sonstiges	8.1	Art der Fahrsteuerung		AC
	10.7	Schalldruckpegel nach EN12053	dB (A)	64

- Dieses Typenblatt nach VDI-Richtlinie 2198 nennt nur die technischen Werte des Standard-Gerätes. Abweichende Bereifungen, andere Hubgerüste, Zusatzeinrichtungen usw. können andere Werte ergeben.

Die Werte in der der Tabelle gelten für klappbare Standplattform (hochgeklappt) mit Rückhaltesystem (optional), Batterieraum XS, Hubgerüst ZT1660, Proportionalhydraulik (optional), Gabellänge 1190 mm, Radarmhub angehoben.

- VDI-Nr. 1.5: Im Doppelstockbetrieb: Masthub max. 1 t / Gesamtlast max. 2 t. Zulässig bis zu einer Hubhöhe $h_{13} + h_3$ von 1800 mm. Die größere Last ist auf den Radarmen (unten) zu transportieren.
- VDI-Nr. 1.8: Bei gesenkten Radarmen: $x + 53$ mm. Bei Gabellänge 1150 mm: $x - 40$ mm. Bei Einfachhubgerüst: $x - 1$ mm; DT-Hubgerüst: $x - 10$ mm; ZZ-Hubgerüst: $x - 29$ mm.
- VDI-Nr. 1.9: Bei gesenkten Radarmen: $y + 53$ mm. Bei Gabellänge 1150 mm: $y - 40$ mm. Bei Batterieraum S: $y + 30$ mm.
- VDI-Nr. 4.19: Bei Batterieraum S: $l_1 + 30$ mm. Bei klappbarer Plattform heruntergeklappt: $l_1 + 396$ mm; kompakte, feste Plattform: $l_1 + 360$ mm; verlängerte, feste Plattform: $l_1 + 474$ mm. Bei Einfachhubgerüst: $l_1 + 1$ mm; DT-Hubgerüst: $l_1 + 10$ mm; ZZ-Hubgerüst: $l_1 + 29$ mm.
- VDI-Nr. 4.20: Bei Batterieraum S: $l_2 + 30$ mm. Bei klappbarer Plattform heruntergeklappt: $l_2 + 396$ mm; kompakte, feste Plattform: $l_2 + 360$ mm; verlängerte, feste Plattform: $l_2 + 474$ mm. Bei Einfachhubgerüst: $l_2 + 1$ mm; DT-Hubgerüst: $l_2 + 10$ mm; ZZ-Hubgerüst: $l_2 + 29$ mm.
- VDI-Nr. 4.34.1: Bei gesenkten Radarmen: $ASt + 47$ mm; Bei Gabellänge 1150 mm: $ASt - 40$ mm. Bei Batterieraum S: $ASt + 30$ mm. Bei klappbarer Plattform heruntergeklappt: $ASt + 396$ mm; kompakte, feste Plattform: $ASt + 360$ mm; verlängerte, feste Plattform: $ASt + 474$ mm. Bei Einfachhubgerüst: $ASt + 1$ mm; DT-Hubgerüst: $ASt + 10$ mm; ZZ-Hubgerüst: $ASt + 29$ mm.
- VDI-Nr. 4.34.2: Bei gesenkten Radarmen: $ASt + 47$ mm; Bei Gabellänge 1150 mm: $ASt - 40$ mm. Bei Batterieraum S: $ASt + 30$ mm. Bei klappbarer Plattform heruntergeklappt: $ASt + 396$ mm; kompakte, feste Plattform: $ASt + 360$ mm; verlängerte, feste Plattform: $ASt + 474$ mm. Bei Einfachhubgerüst: $ASt + 1$ mm; DT-Hubgerüst: $ASt + 10$ mm; ZZ-Hubgerüst: $ASt + 29$ mm.
- VDI-Nr. 4.35: Bei gesenkten Radarmen: $ASt + 53$ mm; Bei Gabellänge 1150 mm: $Wa - 40$ mm. Bei Batterieraum S: $Wa + 30$ mm. Bei klappbarer Plattform heruntergeklappt: $Wa + 396$ mm; kompakte, feste Plattform: $Wa + 360$ mm; verlängerte, feste Plattform: $Wa + 474$ mm.
- VDI-Nr. 4.9: Bei fester Standplattform: 1.220 mm.
- VDI-Nr. 5.1: Maximale Fahrgeschwindigkeit im Doppelstockbetrieb (Masthub > 400 mm): 6 km/h.
- VDI-Nr. 6.2: Kennwert bei S3 = 10 % Einschaltdauer.

Jungheinrich

Vertrieb Deutschland AG & Co. KG

Friedrich-Ebert-Damm 129

22047 Hamburg

Telefon 0800 222 585858*

*Deutschlandweit kostenlos

info@jungheinrich.de

Zertifiziert sind die deutschen
Produktionswerke in Norderstedt,
Moosburg und Landsberg sowie unser
Ersatzteilzentrum in Kaltenkirchen. ISO 9001
ISO 14001

Jungheinrich Flurförderzeuge entsprechen
den europäischen
Sicherheitsanforderungen.



 **JUNGHEINRICH**

The logo features a red arrow pointing upwards, positioned to the left of the company name 'JUNGHEINRICH' which is written in a bold, black, sans-serif font.