



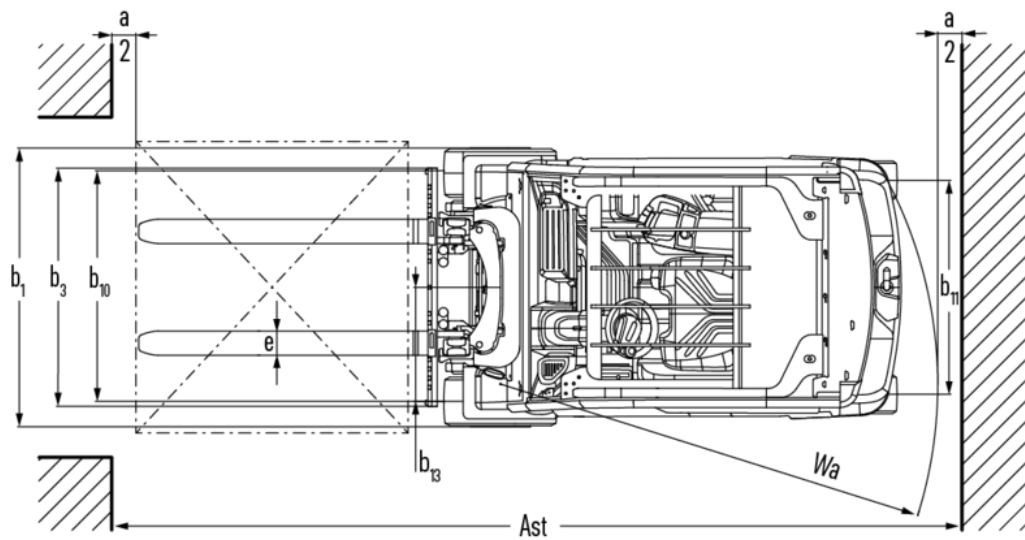
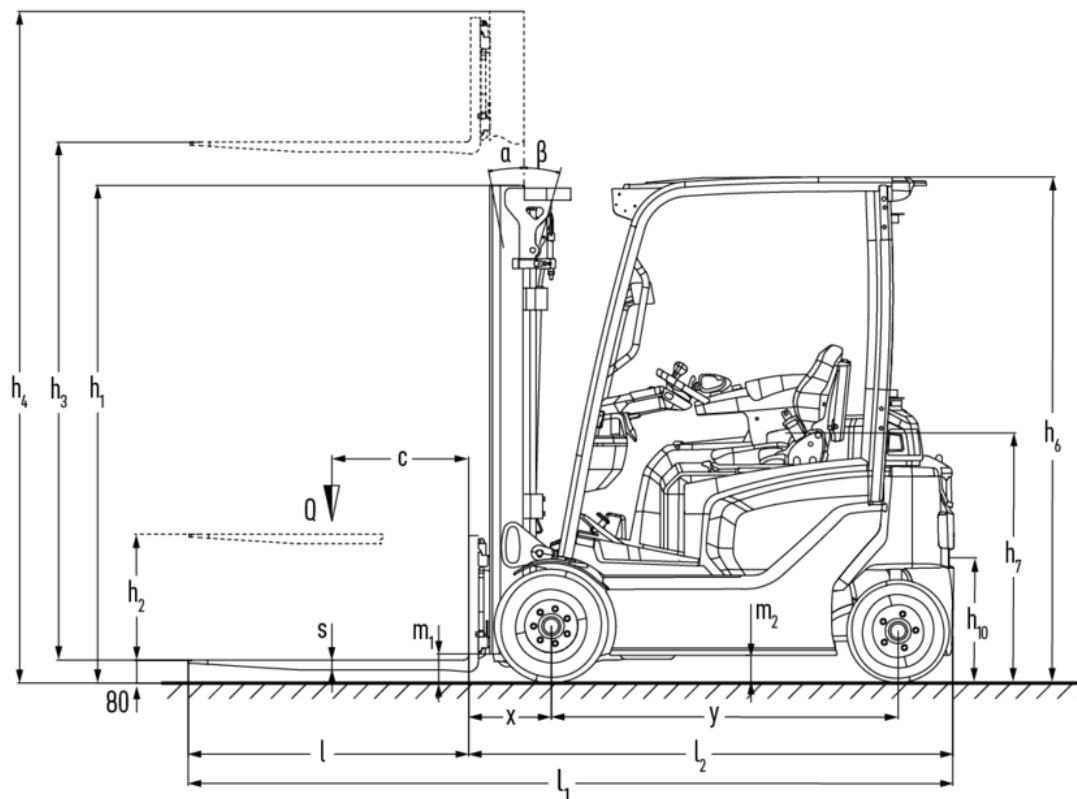
Elektro-Vierradstapler

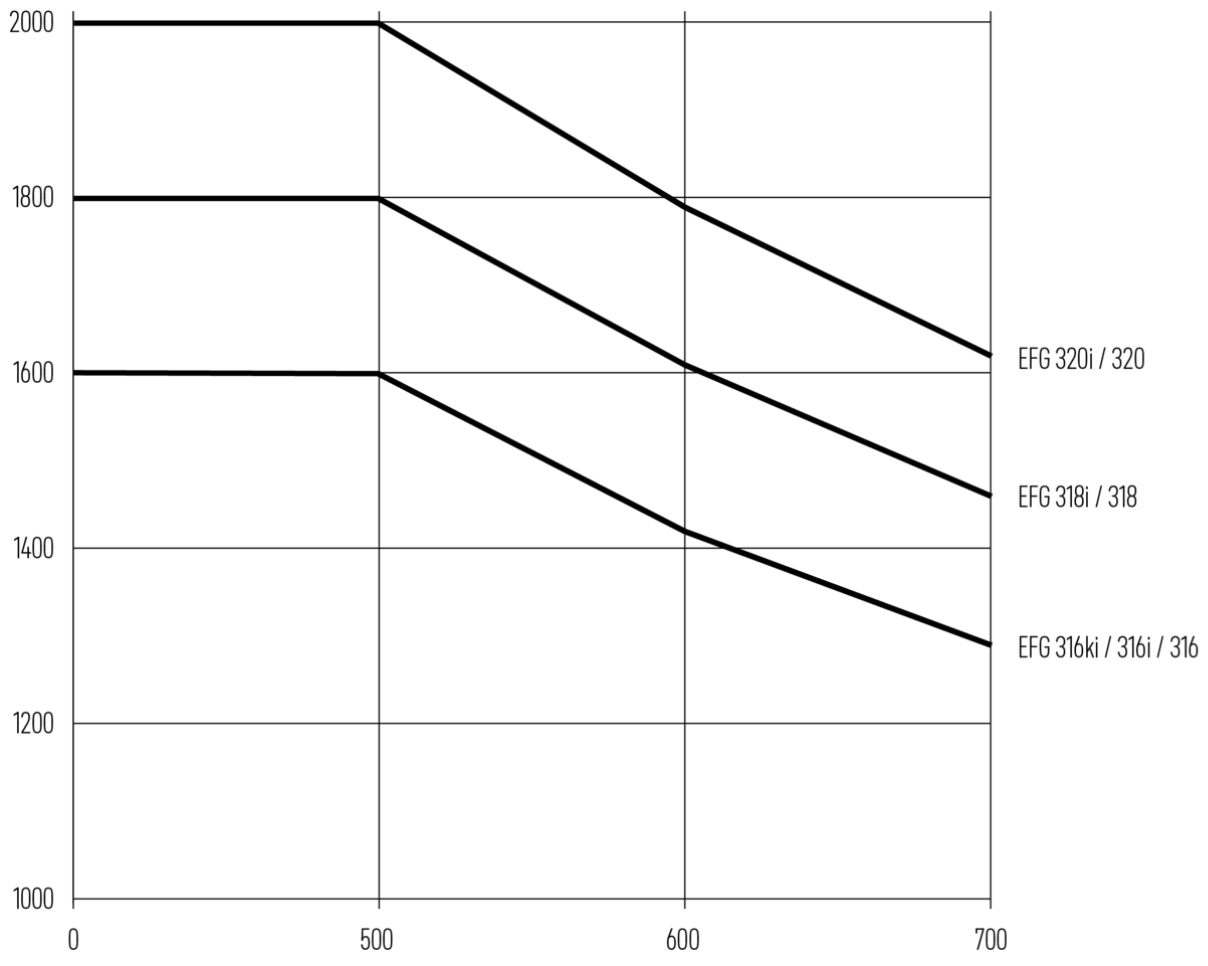
EFG 316–320

Hubhöhe: 2020-7000 mm / Tragfähigkeit: 1600-2000 kg

JUNGHEINRICH

EFG 316–320





EFG 316–320

EFG 316	Hub (h3)	Höhe Hubgerüst eingefahren (h1)	Freihub (h2)	Höhe Hubgerüst ausgefahren (h4)	Neigung Hubgerüst vor/ zurück
Dreifach-Hubgerüst DZ	4250 mm	1975 mm	1385 mm	4840 mm	
	4400 mm	2025 mm	1435 mm	4990 mm	
	4640 mm	2105 mm	1515 mm	5230 mm	
	4700 mm	2125 mm	1535 mm	5290 mm	
	4800 mm	2165 mm	1575 mm	5390 mm	
	5000 mm	2235 mm	1645 mm	5590 mm	
	5500 mm	2415 mm	1825 mm	6090 mm	
	6000 mm	2585 mm	1995 mm	6590 mm	
	6500 mm	2765 mm	2175 mm	7090 mm	
	7000 mm	2935 mm	2345 mm	7590 mm	
Zweifach-Hubgerüst ZT	3000 mm	2060 mm	150 mm	3590 mm	7 / 7 °
	3100 mm	2110 mm	150 mm	3690 mm	
	3300 mm	2210 mm	150 mm	3890 mm	
	3500 mm	2310 mm	150 mm	4090 mm	
	3700 mm	2410 mm	150 mm	4290 mm	
	4000 mm	2560 mm	150 mm	4590 mm	
	4500 mm	2810 mm	150 mm	5090 mm	
Zweifach-Hubgerüst ZZ	2900 mm	1965 mm	1375 mm	3490 mm	
	3100 mm	2065 mm	1475 mm	3690 mm	
	3180 mm	2105 mm	1515 mm	3770 mm	
	3300 mm	2165 mm	1575 mm	3890 mm	
	3500 mm	2265 mm	1675 mm	4090 mm	
	3700 mm	2365 mm	1775 mm	4290 mm	
	4000 mm	2515 mm	1925 mm	4590 mm	
EFG 318, EFG 320	Hub (h3)	Höhe Hubgerüst eingefahren (h1)	Freihub (h2)	Höhe Hubgerüst ausgefahren (h4)	Neigung Hubgerüst vor/ zurück
Dreifach-Hubgerüst DZ	4250 mm	1982 mm	1340 mm	4892 mm	
	4400 mm	2032 mm	1390 mm	5042 mm	
	4640 mm	2112 mm	1470 mm	5282 mm	
	4700 mm	2132 mm	1490 mm	5342 mm	
	4800 mm	2172 mm	1530 mm	5442 mm	
	5000 mm	2242 mm	1600 mm	5642 mm	
	5500 mm	2422 mm	1780 mm	6142 mm	
	6000 mm	2592 mm	1950 mm	6642 mm	
	6500 mm	2772 mm	2130 mm	7142 mm	
	7000 mm	2942 mm	2300 mm	7642 mm	
Zweifach-Hubgerüst ZT	2020 mm	1577 mm	150 mm	2632 mm	
	3000 mm	2067 mm	150 mm	3612 mm	
	3100 mm	2117 mm	150 mm	3712 mm	
	3300 mm	2217 mm	150 mm	3912 mm	

	3500 mm	2317 mm	150 mm	4112 mm
	3700 mm	2417 mm	150 mm	4312 mm
	4000 mm	2567 mm	150 mm	4612 mm
	4500 mm	2817 mm	150 mm	5112 mm
Zweifach-Hubgerüst ZZ	2900 mm	1972 mm	1330 mm	3542 mm
	3100 mm	2072 mm	1430 mm	3742 mm
	3180 mm	2112 mm	1470 mm	3822 mm
	3300 mm	2172 mm	1530 mm	3942 mm
	3500 mm	2272 mm	1630 mm	4142 mm
	3700 mm	2372 mm	1730 mm	4342 mm
	4000 mm	2522 mm	1880 mm	4642 mm

VDI-Tabelle

Kennzeichen	1.1	Hersteller (Kurzbezeichnung)			Jungheinrich		
	1.2	Typzeichen des Herstellers		EFG 316	EFG 318	EFG 320	
	1.3	Antrieb		Elektro			
	1.4	Bedienung		Sitz			
	1.5	Tragfähigkeit/Last	Q kg	1600	1800	2000	
	1.6	Lastschwerpunktstand	c mm	500			
	1.8	Lastabstand	x mm	339	359		
	1.9	Radstand	y mm	1530			
	Gewichte	2.1.1	Eigengewicht (inkl. Batterie)	kg	2872	3086	3306
2.2		Achslast mit Last vorn/hinten	kg	3934 / 538	4352 / 535	4672 / 634	
2.3		Achslast ohne Last vorn/hinten	kg	1457 / 1415	1540 / 1546	1548 / 1757	
Räder/Fahrwerk	3.1	Bereifung		Superelastik (SE)			
	3.2	Reifengröße, vorn		180 / 70-8	200 / 50-10		
	3.3	Reifengröße, hinten		150 / 75-8			
	3.5	Räder, Anzahl vorn/hinten (x=angetrieben)		2x/2			
	3.6	Spurweite, vorn	b10 mm	929	939		
	3.7	Spurweite, hinten	b11 mm	880			
	Grundabmessungen	4.1	Neigung Hubgerüst vor/zurück	a/β °	7 / 6		
4.2		Höhe Hubgerüst eingefahren (h1)	h1 mm	2210	2217		
4.3		Freihub (h2)	h2 mm	150			
4.4		Hub (h3)	h3 mm	3300			
4.5		Höhe Hubgerüst ausgefahren (h4)	h4 mm	3890	3912		
4.7		Höhe Schutzdach (Kabine)	h6 mm	2070			
4.8		Sitzhöhe/Standhöhe	h7 mm	1030			
4.12		Kupplungshöhe	h10 mm	490			
4.19		Gesamtlänge	l1 mm	3247	3267		
4.20		Länge einschließlich Gabelrücken	l2 mm	2097	2117		
4.21.1		Gesamtbreite	b1 mm	1085	1145		
4.22		Gabelzinkenmaße	s/e/l mm	40 x 80 x 1150		40 x 100 x 1150	
4.23		Gabelträger Anschlussklasse		2A			
4.24		Gabelträgerbreite	b3 mm	980			
4.31		Bodenfreiheit mit Last unter Hubgerüst	m1 mm	97	105		
4.32		Bodenfreiheit Mitte Radstand	m2 mm	100			
4.34.1		Arbeitsgangbreite (Palette 1000x1200 quer)	Ast mm	3424	3443		
4.34.2	Arbeitsgangbreite (Palette 800x1200 längs)	Ast mm	3551	3570			
4.35	Wenderadius	Wa mm	1766				
4.36	Kleinster Drehpunktstand	b13 mm	23				
Leistungsdaten	5.1	Fahrgeschwindigkeit mit/ohne Last	km/h	17 / 17			
	5.2	Hubgeschwindigkeit mit/ohne Last	m/s	0,51 / 0,74	0,46 / 0,63	0,43 / 0,63	
	5.3	Senkgeschwindigkeit mit/ohne Last	m/s	0,54 / 0,55	0,53 / 0,55		
	5.9	Beschleunigungszeit mit/ohne Last	s	5,8 / 5,2	5,9 / 5,3		
	5.10	Betriebsbremse		Reibbremse (mechanisch betätigt)			

E-Motor/Elektronik	6.1	Fahrmotor, Leistung S2 60 min	kW	5,5		
	6.1.1	2. Fahrmotor, Leistung S2 60 min	kW	5,5		
	6.2	Hubmotor, Leistung bei S3	kW	12		
	6.3	Batterie nach DIN 43531/35/36		DIN 43531 A		
	6.4	Batteriespannung/Nennkapazität	V / Ah	48 / 625		
	6.5	Batteriegewicht	kg	855		
	6.6.1	Energieverbrauch nach EN-Zyklus	kWh/h	4,4	4,7	5,1
	6.6.2	CO2 Äquivalent nach EN ISO 23308	kg/h0	2,38	2,54	2,76
	6.7	Umschlagleistung	t/h	113	122	138
6.8	Umschlageffizienz nach VDI 2198	t/kWh	19,2	21,5	21,6	
Sonstiges	8.1	Art der Fahrsteuerung		Impuls/AC		
	10.1	Arbeitsdruck für Anbaugerät	bar	230		
	10.2	Ölstrom für Anbaugeräte	l/min	27,5		
	10.7	Schalldruckpegel nach EN12053	dB (A)	63		

- Dieses Typenblatt nach VDI-Richtlinie 2198 nennt nur die technischen Werte des Standard-Gerätes. Abweichende Bereifungen, andere Hubgerüste, Zusatzeinrichtungen usw. können andere Werte ergeben.

Jungheinrich

Vertrieb Deutschland AG & Co. KG
Friedrich-Ebert-Damm 129
22047 Hamburg
Telefon 0800 222 585858*
*Deutschlandweit kostenlos
info@jungheinrich.de

Zertifiziert sind die deutschen
Produktionswerke in Norderstedt,
Moosburg und Landsberg sowie unser
Ersatzteilzentrum in Kaltenkirchen. ISO 9001
ISO 14001

Jungheinrich Flurförderzeuge entsprechen
den europäischen
Sicherheitsanforderungen.



 **JUNGHEINRICH**