



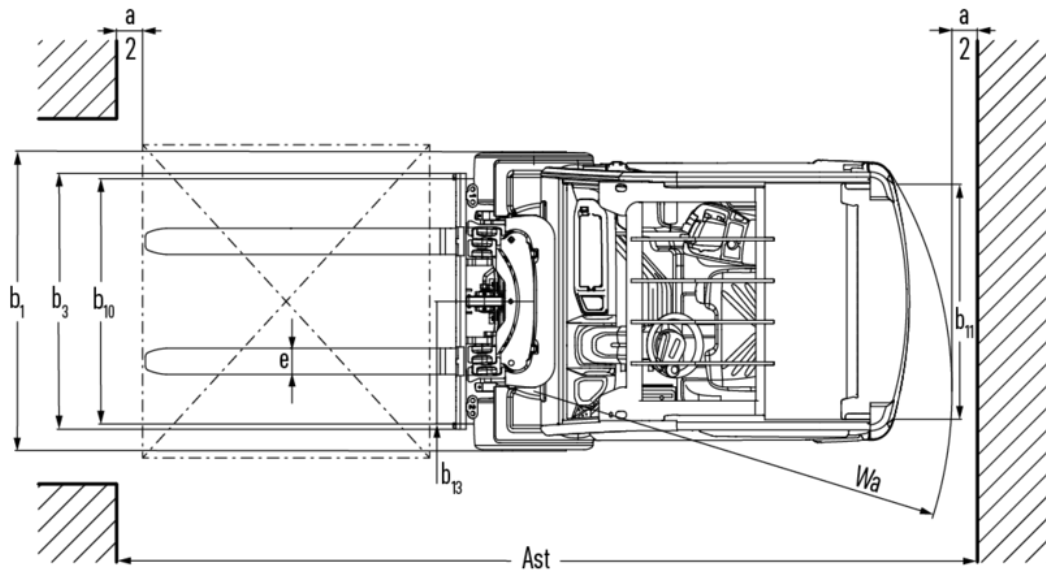
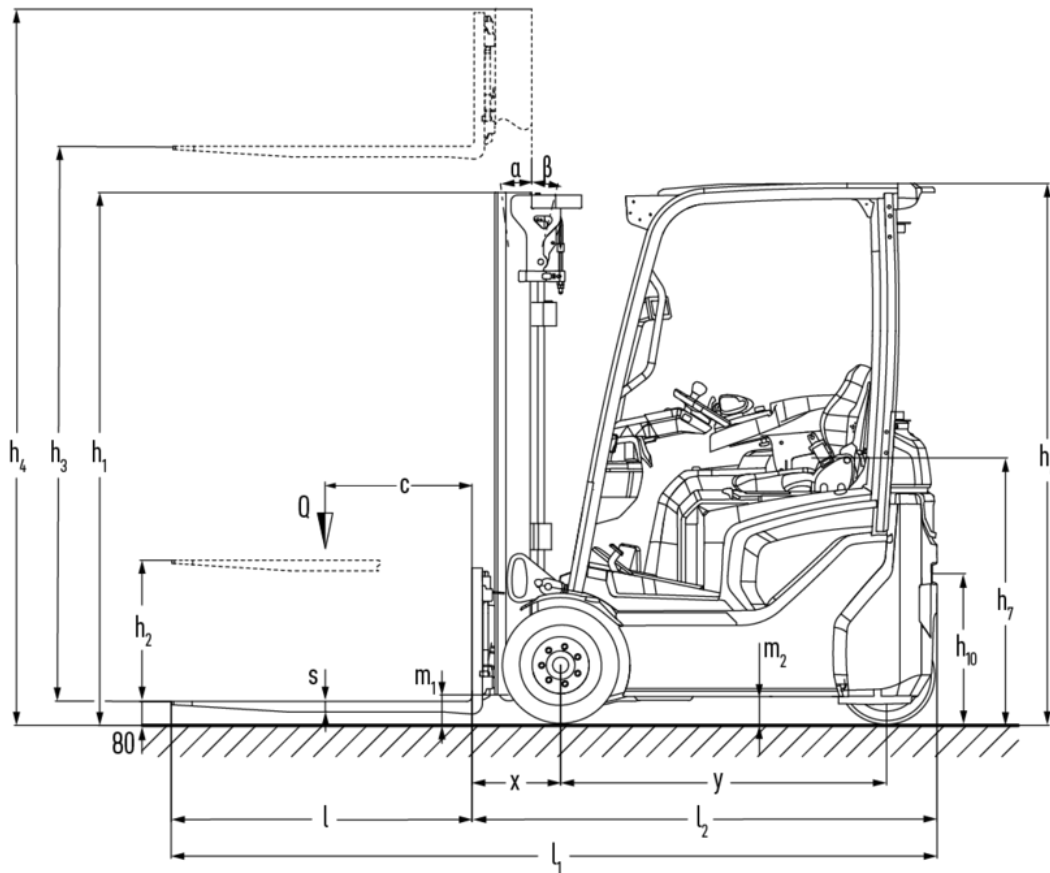
Elektro-Dreiradstapler

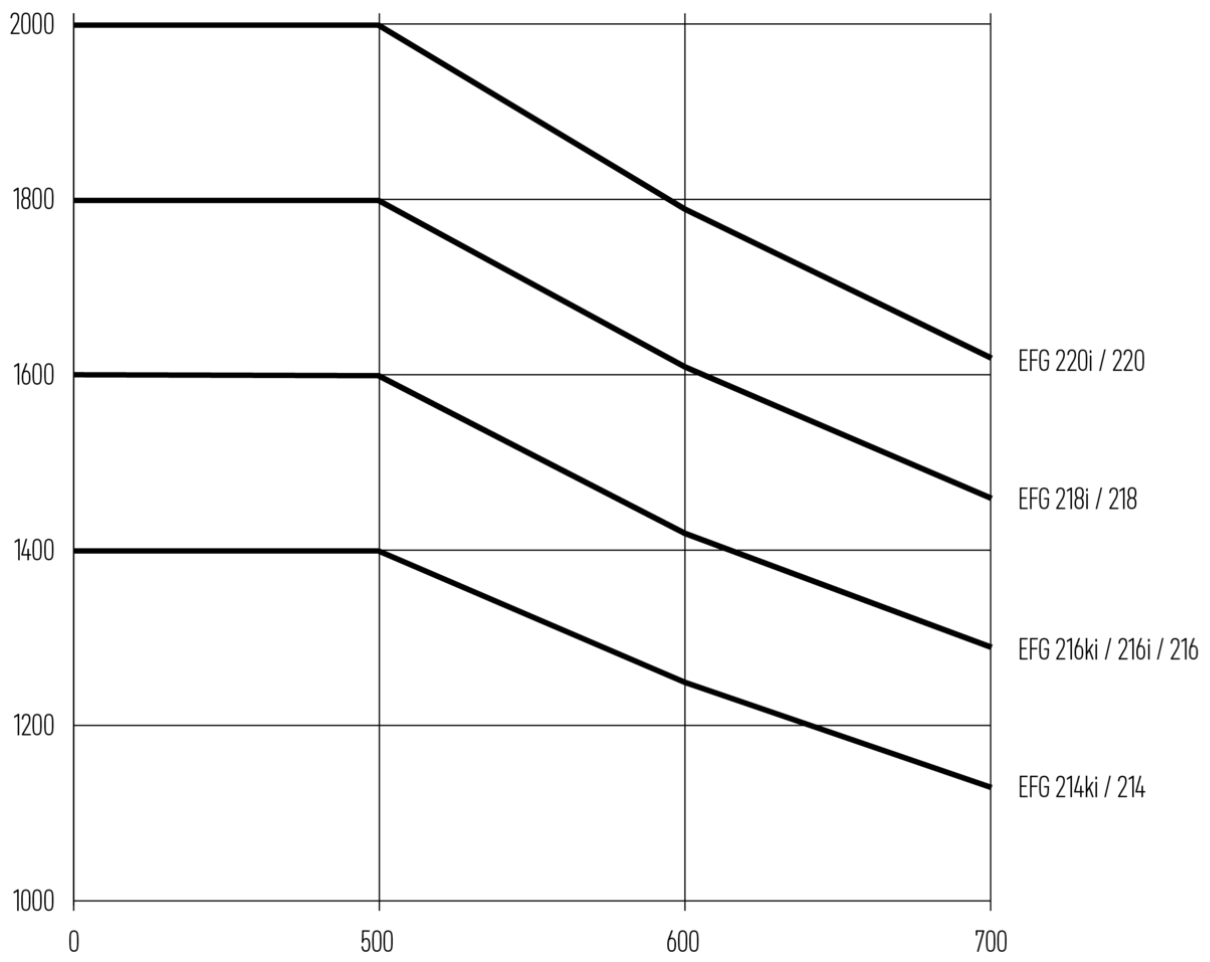
EFG 214ki-220i

Hubhöhe: 2020-7000 mm / Tragfähigkeit: 1400-2000 kg



EFG 214ki-220i





EFG 214ki–220i

EFG 214ki, EFG 216ki, EFG 216i	Hub (h3)	Höhe Hubgerüst eingefahren (h1)	Freihub (h2)	Höhe Hubgerüst ausgefahren (h4)	Neigung Hubgerüst vor/ zurück
Dreifach-Hubgerüst DZ	4250 mm	1975 mm	1385 mm	4840 mm	
	4400 mm	2025 mm	1435 mm	4990 mm	
	4640 mm	2105 mm	1515 mm	5230 mm	
	4700 mm	2125 mm	1535 mm	5290 mm	
	4800 mm	2165 mm	1575 mm	5390 mm	
	5000 mm	2235 mm	1645 mm	5590 mm	
	5500 mm	2415 mm	1825 mm	6090 mm	
	6000 mm	2585 mm	1995 mm	6590 mm	
	6500 mm	2765 mm	2175 mm	7090 mm	
Zweifach-Hubgerüst ZT	3000 mm	2060 mm	150 mm	3590 mm	7 / 7 °
	3100 mm	2110 mm	150 mm	3690 mm	
	3300 mm	2210 mm	150 mm	3890 mm	
	3500 mm	2310 mm	150 mm	4090 mm	
	3700 mm	2410 mm	150 mm	4290 mm	
	4000 mm	2560 mm	150 mm	4590 mm	
	4500 mm	2810 mm	150 mm	5090 mm	
Zweifach-Hubgerüst ZZ	2900 mm	1965 mm	1375 mm	3490 mm	
	3100 mm	2065 mm	1475 mm	3690 mm	
	3180 mm	2105 mm	1515 mm	3770 mm	
	3300 mm	2165 mm	1575 mm	3890 mm	
	3500 mm	2265 mm	1675 mm	4090 mm	
	3700 mm	2365 mm	1775 mm	4290 mm	
	4000 mm	2515 mm	1925 mm	4590 mm	
EFG 218i, EFG220i	Hub (h3)	Höhe Hubgerüst eingefahren (h1)	Freihub (h2)	Höhe Hubgerüst ausgefahren (h4)	Neigung Hubgerüst vor/ zurück
Dreifach-Hubgerüst DZ	4250 mm	1982 mm	1340 mm	4892 mm	
	4400 mm	2032 mm	1390 mm	5042 mm	
	4640 mm	2112 mm	1470 mm	5282 mm	
	4700 mm	2132 mm	1490 mm	5342 mm	
	4800 mm	2172 mm	1530 mm	5442 mm	
	5000 mm	2242 mm	1600 mm	5642 mm	
	5500 mm	2422 mm	1780 mm	6142 mm	
	6000 mm	2592 mm	1950 mm	6642 mm	
	6500 mm	2772 mm	2130 mm	7142 mm	
Zweifach-Hubgerüst ZT	7000 mm	2942 mm	2300 mm	7642 mm	
	2020 mm	1577 mm	150 mm	2632 mm	
	3000 mm	2067 mm	150 mm	3612 mm	
	3100 mm	2117 mm	150 mm	3712 mm	
	3300 mm	2217 mm	150 mm	3912 mm	

	3500 mm	2317 mm	150 mm	4112 mm
	3700 mm	2417 mm	150 mm	4312 mm
	4000 mm	2567 mm	150 mm	4612 mm
	4500 mm	2817 mm	150 mm	5112 mm
Zweifach-Hubgerüst ZZ	2900 mm	1972 mm	1330 mm	3542 mm
	3100 mm	2072 mm	1430 mm	3742 mm
	3180 mm	2112 mm	1470 mm	3822 mm
	3300 mm	2172 mm	1530 mm	3942 mm
	3500 mm	2272 mm	1630 mm	4142 mm
	3700 mm	2372 mm	1730 mm	4342 mm
	4000 mm	2522 mm	1880 mm	4642 mm

VDI-Tabelle

		Jungheinrich						
Kennzeichen	1.1	Hersteller (Kurzbezeichnung)						
	1.2	Typzeichen des Herstellers	EFG 214ki	EFG 216ki	EFG 216i	EFG 218i	EFG 220i	
	1.3	Antrieb	Elektro					
	1.4	Bedienung	Sitz					
	1.5	Tragfähigkeit/Last	Q kg	1400	1600	1800	2000	
	1.6	Lastschwerpunktstand	c mm	500				
	1.8	Lastabstand	x mm	339		359		
	1.9	Radstand	y mm	1244	1352		1460	
	Gewichte	2.1.1	Eigengewicht (inkl. Batterie)	kg	2579		2695	2998
2.2		Achslast mit Last vorn/hinten	kg	3474 / 505	3820 / 539	3772 / 522	4226 / 572	4527 / 580
2.3		Achslast ohne Last vorn/hinten	kg	1129 / 1449	1141 / 1618	1179 / 1515	1282 / 1716	1350 / 1757
Räder/Fahrwerk	3.1	Bereifung	Superelastik (SE)					
	3.2	Reifengröße, vorn	180 x 70-8			200/50-10		
	3.3	Reifengröße, hinten	140 / 55-9					
	3.5	Räder, Anzahl vorn/hinten (x=angetrieben)	2x/2					
	3.6	Spurweite, vorn	b10 mm	929		939		
	3.7	Spurweite, hinten	b11 mm	176				
	Grundabmessungen	4.1	Neigung Hubgerüst vor/zurück	a/B °	7 / 6			
4.2		Höhe Hubgerüst eingefahren (h1)	h1 mm	2210		2217		
4.3		Freihub (h2)	h2 mm	150				
4.4		Hub (h3)	h3 mm	3300				
4.5		Höhe Hubgerüst ausgefahren (h4)	h4 mm	3890		3912		
4.7		Höhe Schutzdach (Kabine)	h6 mm	2070				
4.8		Sitzhöhe/Standhöhe	h7 mm	1030				
4.12		Kupplungshöhe	h10 mm	560				
4.19		Gesamtlänge	l1 mm	2928	3036	3056	3164	
4.20		Länge einschließlich Gabelrücken	l2 mm	1778	1886	1906	2014	
4.21.1		Gesamtbreite	b1 mm	1085		1145		
4.22		Gabelzinkenmaße	s/e/l mm	40 x 80 x 1150			40 x 100 x 1150	
4.23		Gabelträger Anschlussklasse		2A				
4.24		Gabelträgerbreite	b3 mm	980				
4.31		Bodenfreiheit mit Last unter Hubgerüst	m1 mm	97		105		
4.32		Bodenfreiheit Mitte Radstand	m2 mm	100				
4.34.1		Arbeitsgangbreite (Palette 1000x1200 quer)	Ast mm	3119	3222	3241	3346	
4.34.2		Arbeitsgangbreite (Palette 800x1200 längs)	Ast mm	3242	3345	3365	3470	
4.35	Wenderadius	Wa mm	1452	1555		1660		
4.36	Kleinster Drehpunktstand	b13 mm	0					

Leistungsdaten	5.1	Fahrgeschwindigkeit mit/ohne Last	km/h	15 / 15		17 / 17	
	5.2	Hubgeschwindigkeit mit/ohne Last	m/s	0,56 / 0,74	0,53 / 0,74	0,47 / 0,63	0,46 / 0,63
	5.3	Senkgeschwindigkeit mit/ohne Last	m/s	0,54 / 0,55	0,55 / 0,55	0,52 / 0,55	0,53 / 0,55
	5.9	Beschleunigungszeit mit/ohne Last	s	5,5 / 5,2	5,4 / 5,1	5,5 / 5,1	5,8 / 5,1
	5.10	Betriebsbremse		Reibbremse (mechanisch betätigt)			
E-Motor/Elektronik	6.1	Fahrmotor, Leistung S2 60 min	kW	5,5			
	6.1.1	2. Fahrmotor, Leistung S2 60 min	kW	5,5			
	6.2	Hubmotor, Leistung bei S3	kW	12			
	6.4	Batteriespannung/Nennkapazität	V / Ah	51,2 / 456	51,2 / 684	51,2 / 456	51,2 / 684
	6.5	Batteriegewicht	kg	190	285	190	
	6.6.1	Energieverbrauch nach EN-Zyklus	kWh/h	4	4,2	4,5	4,7
	6.6.2	CO2 Äquivalent nach EN ISO 23308	kg/h0	2,16	2,27	2,43	2,54
	6.8	Umschlagleistung	t/h	101	115	126	138
Sonstiges	8.1	Art der Fahrsteuerung		Impuls/AC			
	10.1	Arbeitsdruck für Anbaugerät	bar	230			
	10.2	Ölstrom für Anbaugeräte	l/min	27,5			
	10.7	Schalldruckpegel nach EN12053	dB (A)	63			
- Dieses Typenblatt nach VDI-Richtlinie 2198 nennt nur die technischen Werte des Standard-Gerätes. Abweichende Bereifungen, andere Hubgerüste, Zusatzeinrichtungen usw. können andere Werte ergeben.							

Jungheinrich

Vertrieb Deutschland AG & Co. KG
Friedrich-Ebert-Damm 129
22047 Hamburg
Telefon 0800 222 585858*
*Deutschlandweit kostenlos
info@jungheinrich.de

Zertifiziert sind die deutschen
Produktionswerke in Norderstedt,
Moosburg und Landsberg sowie unser
Ersatzteilzentrum in Kaltenkirchen. ISO 9001
ISO 14001

Jungheinrich Flurförderzeuge entsprechen
den europäischen
Sicherheitsanforderungen.



 **JUNGHEINRICH**

The logo features a red upward-pointing arrow integrated into the letter 'J' of the word 'JUNGHEINRICH', which is written in a bold, black, sans-serif font.