



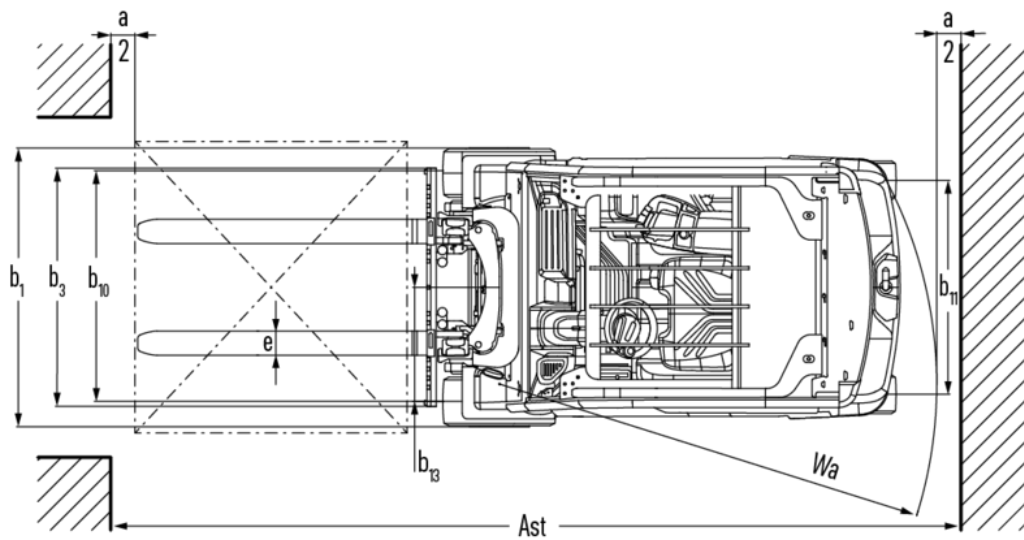
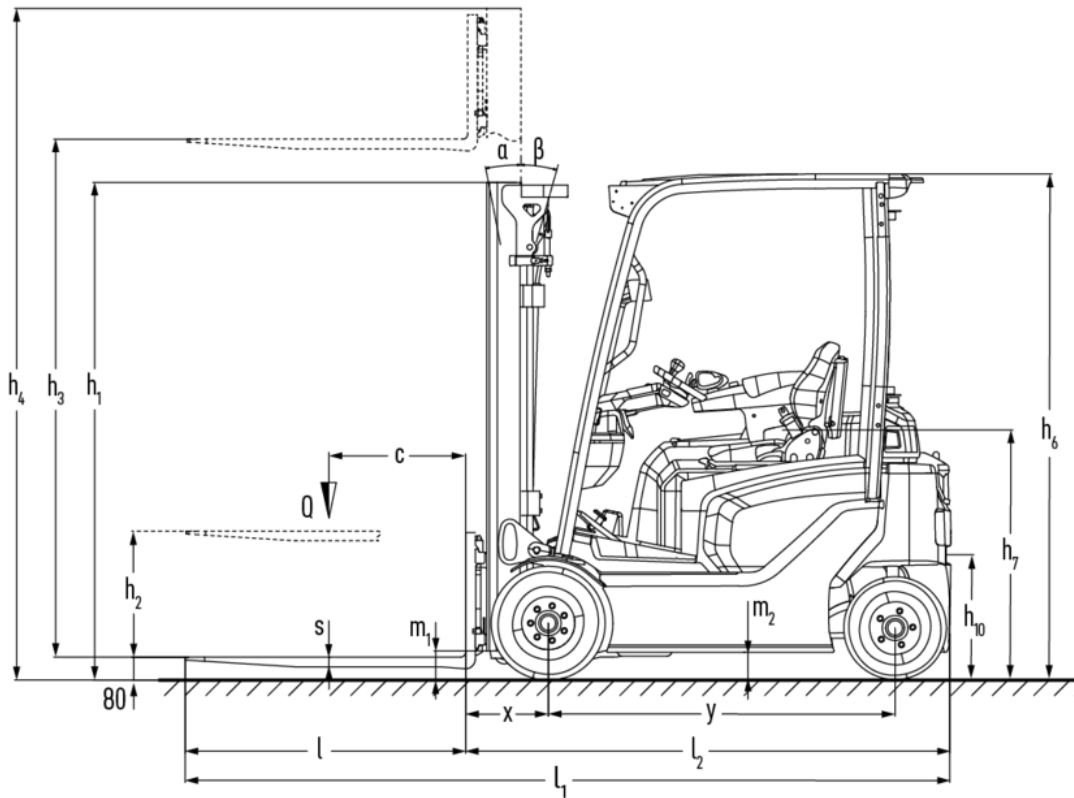
## Elektro-Vierradstapler

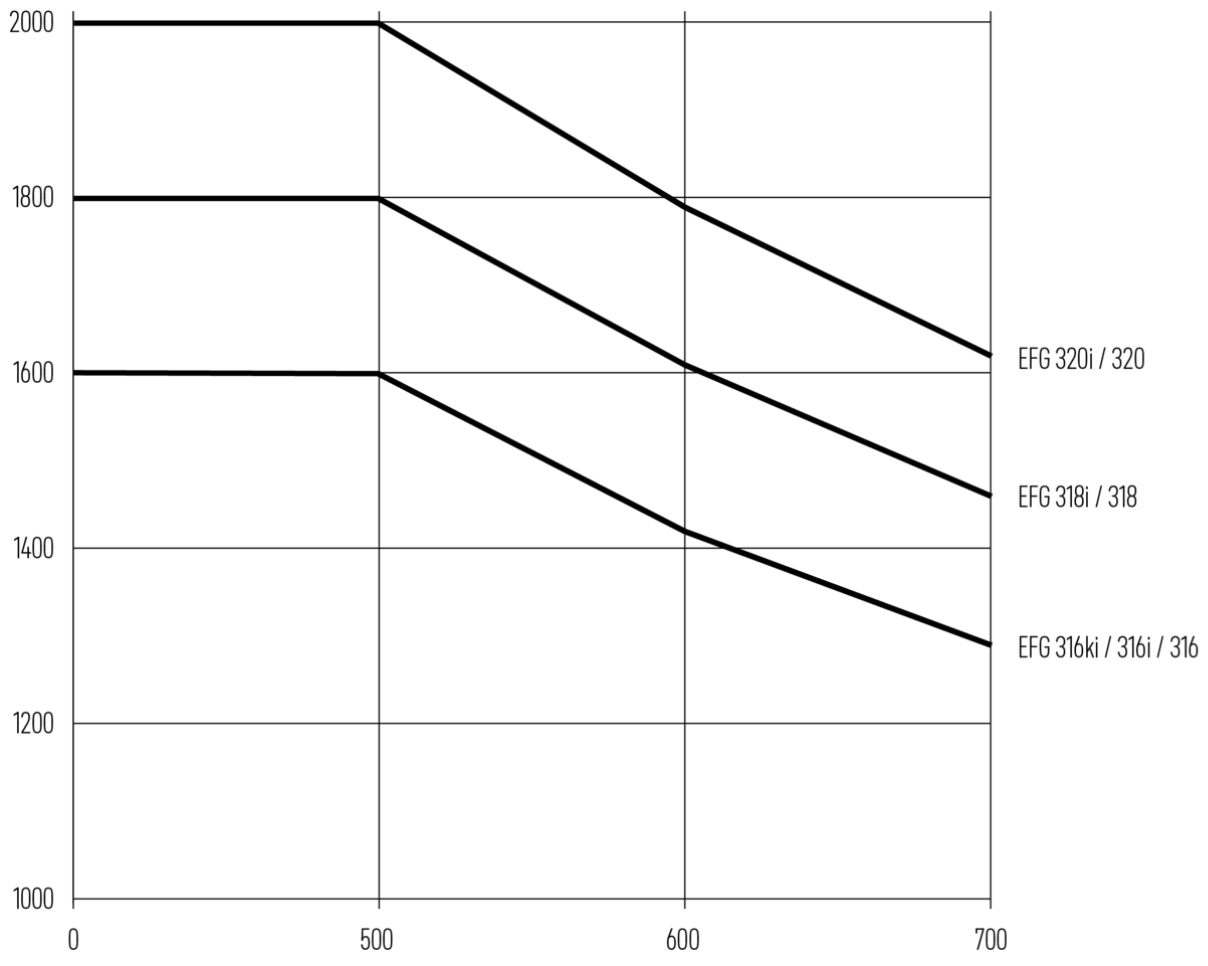
**EFG 316ki-320i**

Hubhöhe: 2020-7000 mm / Tragfähigkeit: 1600-2000 kg



# EFG 316ki-320i





# EFG 316ki–320i

| EFG 316ki, EFG 316i   | Hub (h3) | Höhe Hubgerüst eingefahren (h1) | Freihub (h2) | Höhe Hubgerüst ausgefahren (h4) | Neigung Hubgerüst vor/ zurück |
|-----------------------|----------|---------------------------------|--------------|---------------------------------|-------------------------------|
| Dreifach-Hubgerüst DZ | 4250 mm  | 1975 mm                         | 1385 mm      | 4840 mm                         |                               |
|                       | 4400 mm  | 2025 mm                         | 1435 mm      | 4990 mm                         |                               |
|                       | 4640 mm  | 2105 mm                         | 1515 mm      | 5230 mm                         |                               |
|                       | 4700 mm  | 2125 mm                         | 1535 mm      | 5290 mm                         |                               |
|                       | 4800 mm  | 2165 mm                         | 1575 mm      | 5390 mm                         |                               |
|                       | 5000 mm  | 2235 mm                         | 1645 mm      | 5590 mm                         |                               |
|                       | 5500 mm  | 2415 mm                         | 1825 mm      | 6090 mm                         |                               |
|                       | 6000 mm  | 2585 mm                         | 1995 mm      | 6590 mm                         |                               |
|                       | 6500 mm  | 2765 mm                         | 2175 mm      | 7090 mm                         |                               |
| Zweifach-Hubgerüst ZT | 7000 mm  | 2935 mm                         | 2345 mm      | 7590 mm                         |                               |
|                       | 3000 mm  | 2060 mm                         | 150 mm       | 3590 mm                         | 7 / 7 °                       |
|                       | 3100 mm  | 2110 mm                         | 150 mm       | 3690 mm                         |                               |
|                       | 3300 mm  | 2210 mm                         | 150 mm       | 3890 mm                         |                               |
|                       | 3500 mm  | 2310 mm                         | 150 mm       | 4090 mm                         |                               |
|                       | 3700 mm  | 2410 mm                         | 150 mm       | 4290 mm                         |                               |
|                       | 4000 mm  | 2560 mm                         | 150 mm       | 4590 mm                         |                               |
| Zweifach-Hubgerüst ZZ | 4500 mm  | 2810 mm                         | 150 mm       | 5090 mm                         |                               |
|                       | 2900 mm  | 1965 mm                         | 1375 mm      | 3490 mm                         |                               |
|                       | 3100 mm  | 2065 mm                         | 1475 mm      | 3690 mm                         |                               |
|                       | 3180 mm  | 2105 mm                         | 1515 mm      | 3770 mm                         |                               |
|                       | 3300 mm  | 2165 mm                         | 1575 mm      | 3890 mm                         |                               |
|                       | 3500 mm  | 2265 mm                         | 1675 mm      | 4090 mm                         |                               |
|                       | 3700 mm  | 2365 mm                         | 1775 mm      | 4290 mm                         |                               |
| EFG 318i, EFG 320i    | 4000 mm  | 2515 mm                         | 1925 mm      | 4590 mm                         |                               |
|                       | 4250 mm  | 1982 mm                         | 1340 mm      | 4892 mm                         |                               |
|                       | 4400 mm  | 2032 mm                         | 1390 mm      | 5042 mm                         |                               |
|                       | 4640 mm  | 2112 mm                         | 1470 mm      | 5282 mm                         |                               |
|                       | 4700 mm  | 2132 mm                         | 1490 mm      | 5342 mm                         |                               |
|                       | 4800 mm  | 2172 mm                         | 1530 mm      | 5442 mm                         |                               |
|                       | 5000 mm  | 2242 mm                         | 1600 mm      | 5642 mm                         |                               |
|                       | 5500 mm  | 2422 mm                         | 1780 mm      | 6142 mm                         |                               |
|                       | 6000 mm  | 2592 mm                         | 1950 mm      | 6642 mm                         |                               |
|                       | 6500 mm  | 2772 mm                         | 2130 mm      | 7142 mm                         |                               |
| Dreifach-Hubgerüst DZ | 7000 mm  | 2942 mm                         | 2300 mm      | 7642 mm                         |                               |
|                       | 2020 mm  | 1577 mm                         | 150 mm       | 2632 mm                         |                               |
|                       | 3000 mm  | 2067 mm                         | 150 mm       | 3612 mm                         |                               |
|                       | 3100 mm  | 2117 mm                         | 150 mm       | 3712 mm                         |                               |
| Zweifach-Hubgerüst ZT | 3300 mm  | 2217 mm                         | 150 mm       | 3912 mm                         |                               |

|                       |         |         |         |         |
|-----------------------|---------|---------|---------|---------|
|                       | 3500 mm | 2317 mm | 150 mm  | 4112 mm |
|                       | 3700 mm | 2417 mm | 150 mm  | 4312 mm |
|                       | 4000 mm | 2567 mm | 150 mm  | 4612 mm |
|                       | 4500 mm | 2817 mm | 150 mm  | 5112 mm |
| Zweifach-Hubgerüst ZZ | 2900 mm | 1972 mm | 1330 mm | 3542 mm |
|                       | 3100 mm | 2072 mm | 1430 mm | 3742 mm |
|                       | 3180 mm | 2112 mm | 1470 mm | 3822 mm |
|                       | 3300 mm | 2172 mm | 1530 mm | 3942 mm |
|                       | 3500 mm | 2272 mm | 1630 mm | 4142 mm |
|                       | 3700 mm | 2372 mm | 1730 mm | 4342 mm |
|                       | 4000 mm | 2522 mm | 1880 mm | 4642 mm |

## VDI-Tabelle

|                |                          |  | Jungheinrich                  |                   |             |             |                 |
|----------------|--------------------------|--|-------------------------------|-------------------|-------------|-------------|-----------------|
|                |                          |  | EFG 316ki                     | EFG 316i          | EFG 318i    | EFG 320i    |                 |
| Kennzeichen    | 1.1                      | Hersteller (Kurzbezeichnung)               |                               |                   |             |             |                 |
|                | 1.2                      | Typzeichen des Herstellers                 |                               |                   |             |             |                 |
|                | 1.3                      | Antrieb                                    |                               | Elektro           |             |             |                 |
|                | 1.4                      | Bedienung                                  |                               | Sitz              |             |             |                 |
|                | 1.5                      | Tragfähigkeit/Last                         | Q kg                          | 1600              |             | 1800        | 2000            |
|                | 1.6                      | Lastschwerpunktstand                       | c mm                          | 500               |             |             |                 |
|                | 1.8                      | Lastabstand                                | x mm                          | 339               |             | 359         |                 |
|                | 1.9                      | Radstand                                   | y mm                          | 1314              | 1422        |             | 1530            |
|                | Gewichte                 | 2.1.1                                      | Eigengewicht (inkl. Batterie) | kg                | 2799        | 2645        | 2981            |
| 2.2            |                          | Achslast mit Last vorn/hinten              | kg                            | 3809 / 590        | 3735 / 510  | 4205 / 576  | 4505 / 580      |
| 2.3            |                          | Achslast ohne Last vorn/hinten             | kg                            | 1187 / 1612       | 1191 / 1454 | 1317 / 1664 | 1382 / 1703     |
| Räder/Fahrwerk | 3.1                      | Bereifung                                  |                               | Superelastik (SE) |             |             |                 |
|                | 3.2                      | Reifengröße, vorn                          |                               | 180 / 70-8        |             | 200 / 50-10 |                 |
|                | 3.3                      | Reifengröße, hinten                        |                               | 150 / 75-8        |             |             |                 |
|                | 3.5                      | Räder, Anzahl vorn/hinten (x=angetrieben)  |                               | 2x/2              |             |             |                 |
|                | 3.6                      | Spurweite, vorn                            | b10 mm                        | 929               |             | 939         |                 |
|                | 3.7                      | Spurweite, hinten                          | b11 mm                        | 880               |             |             |                 |
|                | Grundabmessungen         | 4.1  | Neigung Hubgerüst vor/zurück  | a/B °             | 7 / 6       |             |                 |
| 4.2            |                          | Höhe Hubgerüst eingefahren (h1)            | h1 mm                         | 2210              |             | 2217        |                 |
| 4.3            |                          | Freihub (h2)                               | h2 mm                         | 150               |             |             |                 |
| 4.4            |                          | Hub (h3)                                   | h3 mm                         | 3300              |             |             |                 |
| 4.5            |                          | Höhe Hubgerüst ausgefahren (h4)            | h4 mm                         | 3890              |             | 3912        |                 |
| 4.7            |                          | Höhe Schutzdach (Kabine)                   | h6 mm                         | 2070              |             |             |                 |
| 4.8            |                          | Sitzhöhe/Standhöhe                         | h7 mm                         | 1030              |             |             |                 |
| 4.12           |                          | Kupplungshöhe                              | h10 mm                        | 490               |             |             |                 |
| 4.19           |                          | Gesamtlänge                                | l1 mm                         | 3031              | 3139        | 3159        | 3267            |
| 4.20           |                          | Länge einschließlich Gabelrücken           | l2 mm                         | 1881              | 1989        | 2009        | 2117            |
| 4.21.1         |                          | Gesamtbreite                               | b1 mm                         | 1085              |             | 1145        |                 |
| 4.22           |                          | Gabelzinkenmaße                            | s/e/l mm                      | 40 x 80 x 1150    |             |             | 40 x 100 x 1150 |
| 4.23           |                          | Gabelträger Anschlussklasse                |                               | 2A                |             |             |                 |
| 4.24           |                          | Gabelträgerbreite                          | b3 mm                         | 980               |             |             |                 |
| 4.31           |                          | Bodenfreiheit mit Last unter Hubgerüst     | m1 mm                         | 97                |             | 105         |                 |
| 4.32           |                          | Bodenfreiheit Mitte Radstand               | m2 mm                         | 100               |             |             |                 |
| 4.34.1         |                          | Arbeitsgangbreite (Palette 1000x1200 quer) | Ast mm                        | 3217              | 3320        | 3339        | 3443            |
| 4.34.2         |                          | Arbeitsgangbreite (Palette 800x1200 längs) | Ast mm                        | 3343              | 3447        | 3467        | 3570            |
| 4.35           | Wenderadius              | Wa mm                                      | 1558                          | 1662              |             | 1766        |                 |
| 4.36           | Kleinster Drehpunktstand | b13 mm                                     | 21                            | 22                |             | 23          |                 |

|                    |                                 |                                   |        |                                  |             |             |
|--------------------|---------------------------------|-----------------------------------|--------|----------------------------------|-------------|-------------|
| Leistungsdaten     | 5.1                             | Fahrgeschwindigkeit mit/ohne Last | km/h   | 17 / 17                          |             |             |
|                    | 5.2                             | Hubgeschwindigkeit mit/ohne Last  | m/s    | 0,55 / 0,74                      | 0,47 / 0,63 | 0,44 / 0,63 |
|                    | 5.3                             | Senkgeschwindigkeit mit/ohne Last | m/s    | 0,55 / 0,55                      | 0,52 / 0,55 | 0,55 / 0,52 |
|                    | 5.9                             | Beschleunigungszeit mit/ohne Last | s      | 5,5 / 5,1                        |             | 5,6 / 5,1   |
|                    | 5.10                            | Betriebsbremse                    |        | Reibbremse (mechanisch betätigt) |             |             |
| E-Motor/Elektronik | 6.1                             | Fahrmotor, Leistung S2 60 min     | kW     | 5,5                              |             |             |
|                    | 6.1.1                           | 2. Fahrmotor, Leistung S2 60 min  | kW     | 5,5                              |             |             |
|                    | 6.2                             | Hubmotor, Leistung bei S3         | kW     | 12                               |             |             |
|                    | 6.3                             | Batterie nach DIN 43531/35/36     |        | Jungheinrich Li-Ion              |             |             |
|                    | 6.4                             | Batteriespannung/Nennkapazität    | V / Ah | 51,2 / 456                       | 51,2 / 684  |             |
|                    | 6.5                             | Batteriegewicht                   | kg     | 150                              | 285         |             |
|                    | 6.6.1                           | Energieverbrauch nach EN-Zyklus   | kWh/h  | 4,3                              | 4,6         | 4,8         |
|                    | 6.6.2                           | CO2 Äquivalent nach EN ISO 23308  | kg/h0  | 2,32                             | 2,49        | 2,59        |
|                    | 6.7                             | Umschlagleistung                  | t/h    | 117                              | 127,8       | 140         |
| 6.8                | Umschlageffizienz nach VDI 2198 | t/kWh                             | 21,2   | 22,2                             | 23,7        |             |
| Sonstiges          | 8.1                             | Art der Fahrsteuerung             |        | Impuls/AC                        |             |             |
|                    | 10.1                            | Arbeitsdruck für Anbaugerät       | bar    | 230                              |             |             |
|                    | 10.2                            | Ölstrom für Anbaugeräte           | l/min  | 27,5                             |             |             |
|                    | 10.7                            | Schalldruckpegel nach EN12053     | dB (A) | 63                               |             |             |

- Dieses Typenblatt nach VDI-Richtlinie 2198 nennt nur die technischen Werte des Standard-Gerätes. Abweichende Bereifungen, andere Hubgerüste, Zusatzeinrichtungen usw. können andere Werte ergeben.

Jungheinrich

Vertrieb Deutschland AG & Co. KG  
Friedrich-Ebert-Damm 129  
22047 Hamburg  
Telefon 0800 222 585858\*  
\*Deutschlandweit kostenlos  
info@jungheinrich.de

Zertifiziert sind die deutschen  
Produktionswerke in Norderstedt,  
Moosburg und Landsberg sowie unser  
Ersatzteilzentrum in Kaltenkirchen. ISO 9001  
ISO 14001

Jungheinrich Flurförderzeuge entsprechen  
den europäischen  
Sicherheitsanforderungen.



 **JUNGHEINRICH**

The logo features a red arrow pointing upwards, positioned to the left of the company name 'JUNGHEINRICH' which is written in a bold, black, sans-serif font.