



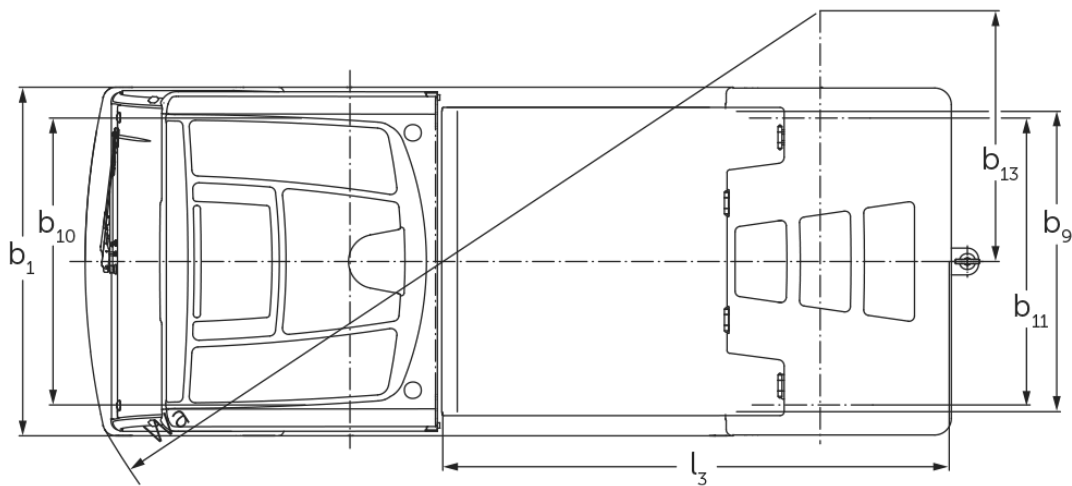
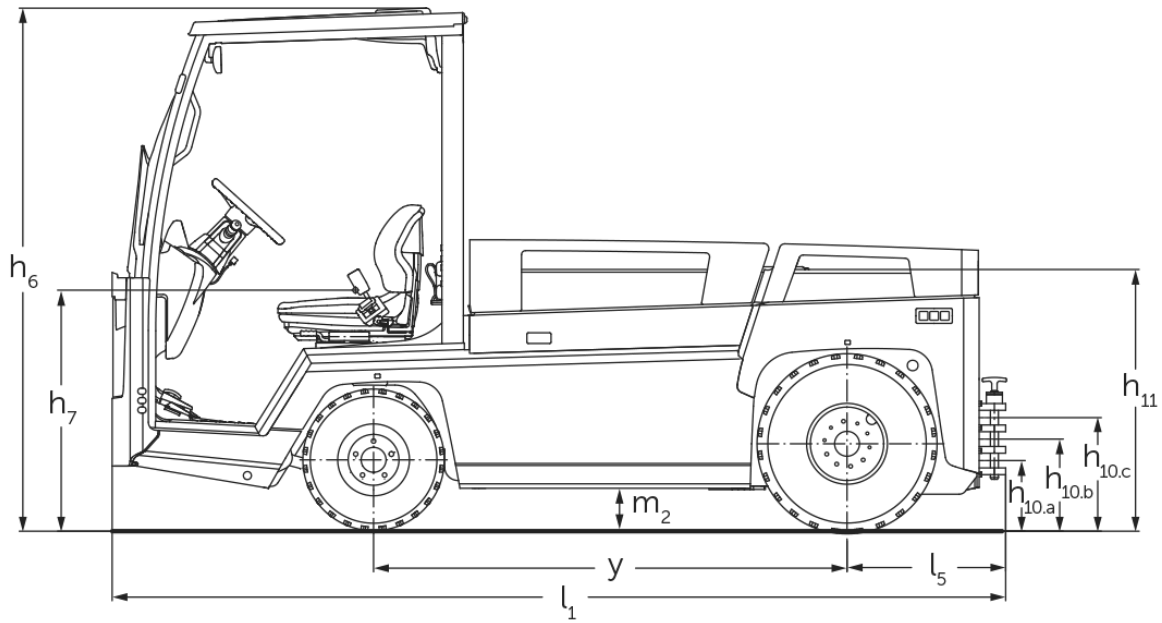
Elektro-Schlepper

EZS 7280

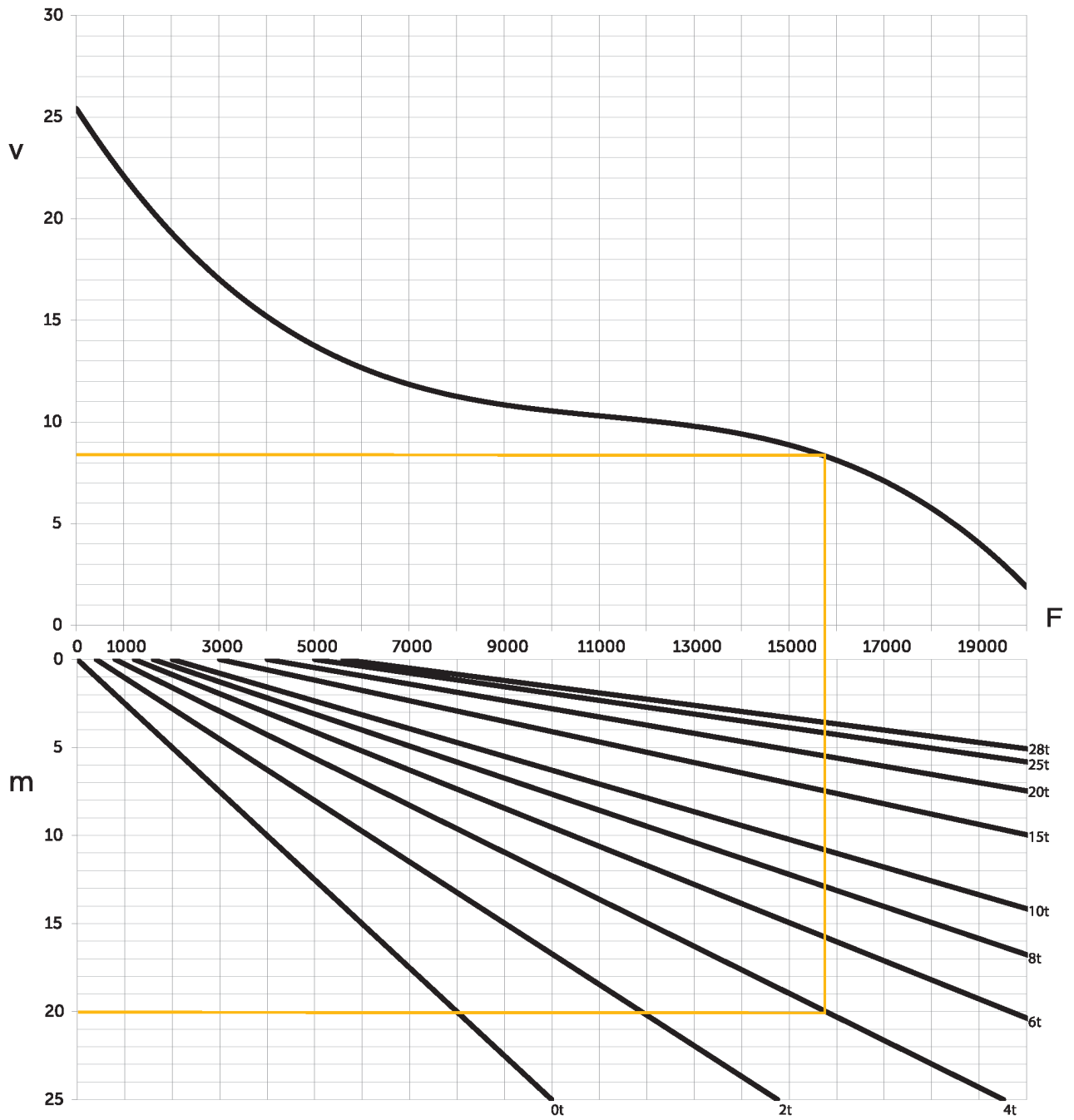
Anhängelast: 28000 kg



EZS 7280



Zugfähigkeit



v=Geschwindigkeit [km/h], m=Steigung [%], F=Zugkraft [N]

VDI-Tabelle

			Jungheinrich		
			EZS 7280	EZS 7280 XL	
Kennzeichen	1.1	Hersteller (Kurzbezeichnung)	Jungheinrich		
	1.2	Typzeichen des Herstellers	EZS 7280	EZS 7280 XL	
	1.3	Antrieb	Elektro		
	1.4	Bedienung	Sitz		
	1.5.3	Anhängelast	Q	kg	28000
	1.7	Nennzugkraft		N	5600
	1.9	Radstand	y	mm	1465 1755
Gewichte	2.1.1	Eigengewicht (inkl. Batterie)		kg	4088 4796
	2.3	Achslast ohne Last vorn/hinten		kg	2100 / 1988 2446 / 2350
Räder/Fahrwerk	3.1	Bereifung	Luft		
	3.2	Reifengröße, vorn	6.00 R9		
	3.3	Reifengröße, hinten	7.00 R12		
	3.5	Räder, Anzahl vorn/hinten (x=angetrieben)	2 / 2 x		
	3.6	Spurweite, vorn	b10	mm	1070
	3.7	Spurweite, hinten	b11	mm	1070
	Grundabmessungen	4.7	Höhe Schutzdach (Kabine)	h6	mm
4.8		Sitzhöhe/Standhöhe	h7	mm	880
4.12		Kupplungshöhe	h10	mm	240
4.12.1		2. Kupplungshöhe		mm	320
4.12.2		3. Kupplungshöhe		mm	400
4.13		Ladehöhe ohne Last		mm	1000
4.16		Ladeflächenlänge	l3	mm	1536 1826
4.17		Überhanglänge		mm	610
4.18		Ladeflächenbreite	b9	mm	1090
4.19		Gesamtlänge	l1	mm	3045 3335
4.21.1		Gesamtbreite	b1	mm	1300
4.32		Bodenfreiheit Mitte Radstand	m2	mm	150
4.35		Wenderadius	Wa	mm	2847 3178
4.36	Kleinster Drehpunktabstand	b13	mm	935 1095	
Leistungsdaten	5.1	Fahrgeschwindigkeit mit/ohne Last		km/h	12 / 25
	5.1.1	Fahrgeschwindigkeit mit/ohne Last rückwärts		km/h	10 / 10
	5.5	Zugkraft mit/ohne Last		N	5600 / 5600
	5.6	Max. Zugkraft mit/ohne Last		N	19000 / 19000
	5.10	Betriebsbremse			hydraulisch/elektrisch

E-Motor/Elektronik	6.1	Fahrmotor, Leistung S2 60 min	kW	20	
	6.4	Batteriespannung/Nennkapazität	V / Ah	80 / 620	80 / 930
	6.5	Batteriegewicht	kg	1560	2180
	6.6	Energieverbrauch nach VDI-Zyklus	kWh/h	0	
Sonstiges	8.1	Art der Fahrsteuerung		Drehstromtechnik	
	10.7	Schalldruckpegel nach EN12053	dB (A)	60	
<p>- Dieses Typenblatt nach VDI-Richtlinie 2198 nennt nur die technischen Werte des Standard-Gerätes. Abweichende Bereifungen, andere Hubgerüste, Zusatzeinrichtungen usw. können andere Werte ergeben.</p>					

- VDI-Nr. 4.12: Der Wert zur Kupplungshöhe gilt für eine Dreifachkupplung
- VDI-Nr. 4.19: Die Angabe zur Gesamtlänge schließt eine Dreifachkupplung ein
- VDI-Nr. 5.1: Bei einer Anhängelast von 25 t beträgt die Fahrgeschwindigkeit 13 km/h
- VDI-Nr. 10.7: Die Angabe gilt bei deaktivierter Lüftung/Heizung

Jungheinrich

Vertrieb Deutschland AG & Co. KG

Friedrich-Ebert-Damm 129

22047 Hamburg

Telefon 0800 222 585858*

*Deutschlandweit kostenlos

info@jungheinrich.de

Zertifiziert sind die deutschen
Produktionswerke in Norderstedt,
Moosburg und Landsberg sowie unser
Ersatzteilzentrum in Kaltenkirchen.

ISO 9001
ISO 14001

Jungheinrich Flurförderzeuge entsprechen
den europäischen
Sicherheitsanforderungen.



 **JUNGHEINRICH**