



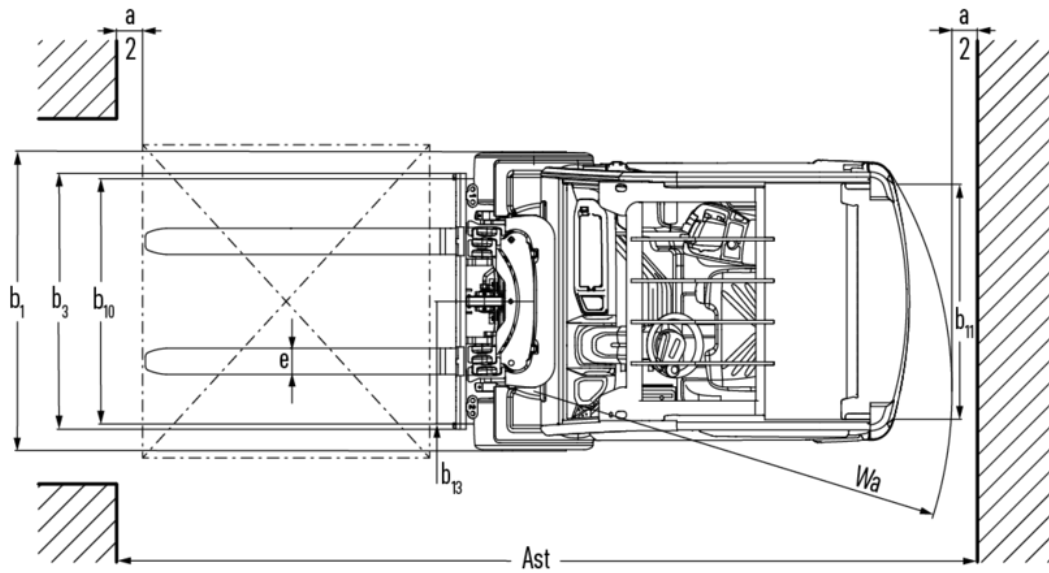
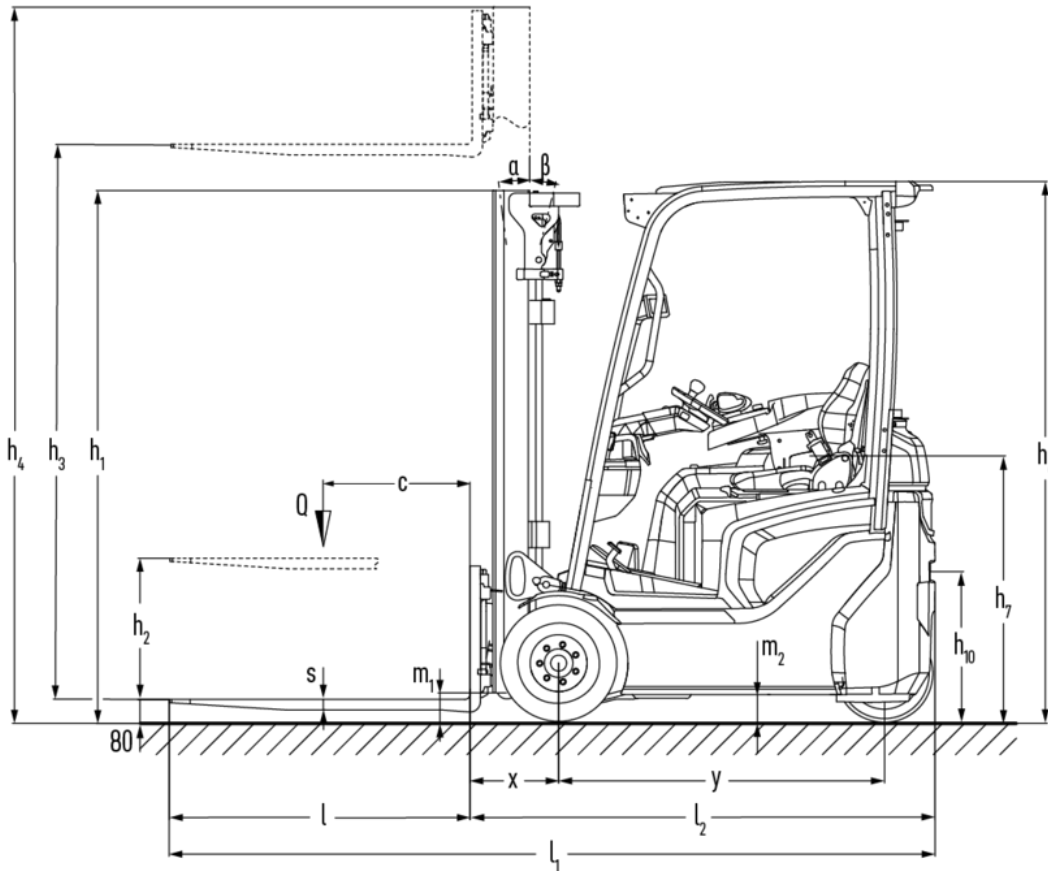
Ηλεκτροκίνητο περνοφόρο με τρεις τροχούς

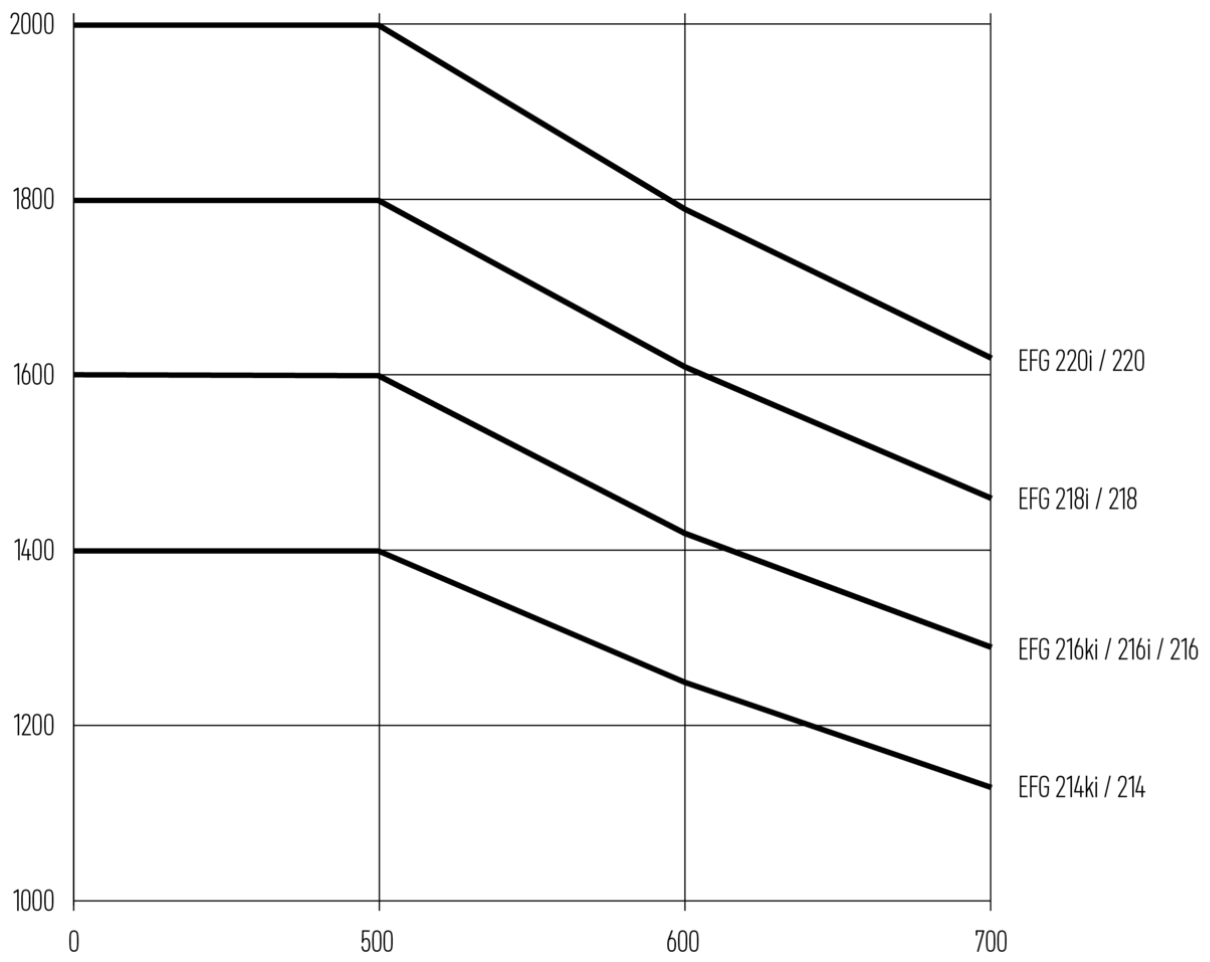
EFG 214–220

ύψος ανύψωσης: 2020-7000 mm / Φέρουσα ικανότητα: 1400-2000 kg

JUNGHEINRICH

EFG 214-220





EFG 214–220

| EFG 214, EFG 216 | Ανύψωση (h3) | Ύψος συνεπτυγμένου ιστού (h1) | Ελεύθερη ανύψωση (h2) | Ύψος ιστού σε έκταση (h4) | Κλίση ιστού εμπρός/ πίσω |
|------------------|--------------|-------------------------------------|--------------------------|---------------------------------------|-----------------------------------|
| Διπλός ιστός ZT | 3000 mm | 2060 mm | 150 mm | 3590 mm | 7 / 7 ° |
| | 3100 mm | 2110 mm | 150 mm | 3690 mm | |
| | 3300 mm | 2210 mm | 150 mm | 3890 mm | |
| | 3500 mm | 2310 mm | 150 mm | 4090 mm | |
| | 3700 mm | 2410 mm | 150 mm | 4290 mm | |
| | 4000 mm | 2560 mm | 150 mm | 4590 mm | |
| | 4500 mm | 2810 mm | 150 mm | 5090 mm | |
| Διπλός ιστός ZZ | 2900 mm | 1965 mm | 1375 mm | 3490 mm | |
| | 3100 mm | 2065 mm | 1475 mm | 3690 mm | |
| | 3180 mm | 2105 mm | 1515 mm | 3770 mm | |
| | 3300 mm | 2165 mm | 1575 mm | 3890 mm | |
| | 3500 mm | 2265 mm | 1675 mm | 4090 mm | |
| | 3700 mm | 2365 mm | 1775 mm | 4290 mm | |
| | 4000 mm | 2515 mm | 1925 mm | 4590 mm | |
| Τριπλός ιστός DZ | 4250 mm | 1975 mm | 1385 mm | 4840 mm | |
| | 4400 mm | 2025 mm | 1435 mm | 4990 mm | |
| | 4640 mm | 2105 mm | 1515 mm | 5230 mm | |
| | 4700 mm | 2125 mm | 1535 mm | 5290 mm | |
| | 4800 mm | 2165 mm | 1575 mm | 5390 mm | |
| | 5000 mm | 2235 mm | 1645 mm | 5590 mm | |
| | 5500 mm | 2415 mm | 1825 mm | 6090 mm | |
| | 6000 mm | 2585 mm | 1995 mm | 6590 mm | |
| | 6500 mm | 2765 mm | 2175 mm | 7090 mm | |
| 7000 mm | 2935 mm | 2345 mm | 7590 mm | | |

| EFG 218, EFG 220 | Ανύψωση (h3) | Ύψος συνεπτυγμένου ιστού (h1) | Ελεύθερη ανύψωση (h2) | Ύψος ιστού σε έκταση (h4) | Κλίση ιστού εμπρός/ πίσω |
|------------------|--------------|-------------------------------------|--------------------------|---------------------------------------|-----------------------------------|
| Διπλός ιστός ZT | 2020 mm | 1577 mm | 150 mm | 2632 mm | |
| | 3000 mm | 2067 mm | 150 mm | 3612 mm | |
| | 3100 mm | 2117 mm | 150 mm | 3712 mm | |
| | 3300 mm | 2217 mm | 150 mm | 3912 mm | |
| | 3500 mm | 2317 mm | 150 mm | 4112 mm | |
| | 3700 mm | 2417 mm | 150 mm | 4312 mm | |
| | 4000 mm | 2567 mm | 150 mm | 4612 mm | |
| | 4500 mm | 2817 mm | 150 mm | 5112 mm | |
| Διπλός ιστός ZZ | 2900 mm | 1972 mm | 1330 mm | 3542 mm | |
| | 3100 mm | 2072 mm | 1430 mm | 3742 mm | |
| | 3180 mm | 2112 mm | 1470 mm | 3822 mm | |
| | 3300 mm | 2172 mm | 1530 mm | 3942 mm | |
| | 3500 mm | 2272 mm | 1630 mm | 4142 mm | |
| | 3700 mm | 2372 mm | 1730 mm | 4342 mm | |
| | 4000 mm | 2522 mm | 1880 mm | 4642 mm | |
| Τριπλός ιστός DZ | 4250 mm | 1982 mm | 1340 mm | 4892 mm | |
| | 4400 mm | 2032 mm | 1390 mm | 5042 mm | |
| | 4640 mm | 2112 mm | 1470 mm | 5282 mm | |
| | 4700 mm | 2132 mm | 1490 mm | 5342 mm | |
| | 4800 mm | 2172 mm | 1530 mm | 5442 mm | |
| | 5000 mm | 2242 mm | 1600 mm | 5642 mm | |
| | 5500 mm | 2422 mm | 1780 mm | 6142 mm | |
| | 6000 mm | 2592 mm | 1950 mm | 6642 mm | |
| | 6500 mm | 2772 mm | 2130 mm | 7142 mm | |
| | 7000 mm | 2942 mm | 2300 mm | 7642 mm | |

πίνακας VDI

| | | Jungheinrich | | | | | | |
|----------------|---------------------------------------|--|---------------------------------|-------------|----------------|-------------|-----------------|------|
| | | EFG 214 | EFG 216 | EFG 218 | EFG 220 | | | |
| σημάδι | 1.1 | Κατασκευαστής (μικρό όνομα) | | | | | | |
| | 1.2 | Σήμα τύπου του κατασκευαστή | | | | | | |
| | 1.3 | Μηχανισμός κίνησης | Ηλεκτρο- | | | | | |
| | 1.4 | Χειρισμός | Κάθισμα | | | | | |
| | 1.5 | φέρουσα ικανότητα / φορτίο | Q | kg | 1400 | 1600 | 1800 | 2000 |
| | 1.6 | Απόσταση κέντρου βάρους φορτίου | c | mm | 500 | | | |
| | 1.8 | Απόσταση φορτίου | x | mm | 339 | | 359 | |
| | 1.9 | Μεταξόνιο | y | mm | 1352 | 1460 | | |
| | βάρη | 2.1.1 | Ίδιο βάρος (με μπαταρία) | kg | 2662 | 2832 | 3093 | 3295 |
| 2.2 | | Φορτίο άξονα με φορτίο μπροστά/πίσω | kg | 3595 / 467 | 3933 / 499 | 4385 / 536 | 4704 / 591 | |
| 2.3 | | Φορτίο άξονα χωρίς φορτίο μπροστά/πίσω | kg | 1326 / 1336 | 1414 / 1418 | 1498 / 1595 | 1527 / 1768 | |
| Τροχοί/Πλαίσιο | 3.1 | Ελαστικά | Υλικό υψηλής ελαστικότητας (SE) | | | | | |
| | 3.2 | Μέγεθος ελαστικών, μπροστά | 180 x 70-8 | | 200/50-10 | | | |
| | 3.3 | Μέγεθος ελαστικών, πίσω | 140 / 55-9 | | | | | |
| | 3.5 | Τροχοί, αριθμός μπροστά / πίσω (* = καθοδηγούμενοι) | 2x/2 | | | | | |
| | 3.6 | Μετατρόχιο, μπροστά | b10 | mm | 929 | 939 | | |
| | 3.7 | Μετατρόχιο, πίσω | b11 | mm | 176 | | | |
| | Βασικές διαστάσεις | 4.1 | Κλίση ιστού εμπρός/πίσω | a/B | ° | 7 / 6 | | |
| 4.2 | | Ύψος συνεπτυγμένου ιστού (h1) | h1 | mm | 2210 | 2217 | | |
| 4.3 | | Ελεύθερη ανύψωση (h2) | h2 | mm | 150 | | | |
| 4.4 | | Ανύψωση (h3) | h3 | mm | 3300 | | | |
| 4.5 | | Ύψος ιστού σε έκταση (h4) | h4 | mm | 3890 | 3912 | | |
| 4.7 | | Ύψος της προστατευτικής οροφής (καμπίνας) | h6 | mm | 2070 | | | |
| 4.8 | | Ύψος καθίσματος / διαρκούς ύψος | h7 | mm | 1030 | | | |
| 4.12 | | Ύψος συνδέσμου | h10 | mm | 560 | | | |
| 4.19 | | Συνολικό μήκος | l1 | mm | 3036 | 3144 | 3164 | |
| 4.20 | | Μήκος, συμπεριλαμβανομένου του πίσω μέρους περόνης | l2 | mm | 1886 | 1994 | 2014 | |
| 4.21.1 | | Συνολικό πλάτος | b1 | mm | 1085 | | 1145 | |
| 4.22 | | διαστάσεις διχαλών περόνης | s/e/l | mm | 40 x 80 x 1150 | | 40 x 100 x 1150 | |
| 4.23 | | κατηγορία σύνδεσης φορείου περονών | 2A | | | | | |
| 4.24 | | Πλάτος φορέα περόνης | b3 | mm | 980 | | | |
| 4.31 | | Απόσταση από το έδαφος με φορτίο κάτω από τον σκελετό ανύψωσης | m1 | mm | 97 | 105 | | |
| 4.32 | | Απόσταση από το έδαφος έως το κέντρο του μεταξόνιου | m2 | mm | 100 | | | |
| 4.34.1 | | Πλάτος εργασίας (παλέτα 1000 x 1200 σταυρωτά) | Ast | mm | 3222 | 3227 | 3346 | |
| 4.34.2 | | Πλάτος εργασίας (παλέτα 800x1200 κατά μήκος) | Ast | mm | 3345 | 3450 | 3470 | |
| 4.35 | | Ακτίνα στροφής | Wa | mm | 1555 | 1660 | | |
| 4.36 | Ελάχιστη απόσταση σημείου περιστροφής | b13 | mm | 0 | | | | |

| | | | | | | | |
|-------------------------------|---|--|--------|--------------------------------------|-------------|-------------|-------------|
| Δεδομένα ισχύος | 5.1 | Ταχύτητα οδήγησης με/χωρίς φορτίο | km/h | 15 / 15 | 17 / 17 | | |
| | 5.2 | Ταχύτητα ανύψωσης με/χωρίς φορτίο | m/s | 0,56 / 0,74 | 0,51 / 0,74 | 0,46 / 0,63 | 0,43 / 0,63 |
| | 5.3 | Ταχύτητα κατεβάσματος με/χωρίς φορτίο | m/s | 0,54 / 0,55 | | 0,53 / 0,55 | |
| | 5.9 | Χρόνος επιτάχυνσης με/χωρίς φορτίο | s | 5,7 / 5,2 | 5,8 / 5,2 | 5,9 / 5,3 | 6 / 5,3 |
| | 5.10 | Ποδόφρενο | | Φρένο τριβής (μηχανικής λειτουργίας) | | | |
| Ηλεκτρικό μοτέρ / Ηλεκτρονικά | 6.1 | Κινητήρας οδήγησης, ισχύς S2 60 min | kW | 5,5 | | | |
| | 6.1.1 | 2. Κινητήρας οδήγησης, ισχύς S2 60 min | kW | 5,5 | | | |
| | 6.2 | Κινητήρας ανύψωσης, ισχύς με S3 | kW | 12 | | | |
| | 6.3 | Μπαταρία κατά DIN 43531/35/36 | | DIN 43531 A | | | |
| | 6.4 | Τάση μπαταρίας / Ονομαστική χωρητικότητα | V / Ah | 48 / 500 | 48 / 625 | | |
| | 6.5 | Βάρος μπαταρίας | kg | 715 | 855 | | |
| | 6.6.1 | Κατανάλωση ενέργειας βάσει κύκλου EN | kWh/h | 4,4 | 4,6 | 4,9 | |
| | 6.6.2 | Ισοδύναμο CO2 σύμφωνα με το πρότυπο EN ISO 23308 | kg/h0 | 2,38 | 2,49 | 2,65 | |
| | 6.7 | Απόδοση διαχείρισης εμπορευμάτων | t/h | 99 | 112 | 122 | 134 |
| 6.8 | Αποδοτικότητα κύκλου εργασιών κατά VDI 2198 | t/kWh | 19,1 | 20 | 21,5 | 22,7 | |
| άλλος | 8.1 | Είδος ελέγχου οδήγησης | | παλμικό/AC | | | |
| | 10.1 | Πίεση λειτουργίας για προσαρτώμενη συσκευή | bar | 230 | | | |
| | 10.2 | Ροή λαδιού για προσαρτώμενες συσκευές | l/min | 27,5 | | | |
| | 10.7 | Στάθμη ηχητικής πίεσης κατά EN12053 | dB (A) | 63 | | | |

- Αυτό το δελτίο τύπου κατά την Οδηγία VDI 2198 αναφέρει μόνο τις τεχνικές τιμές του βασικού μηχανήματος. Οι τιμές μπορεί να διαφέρουν, αν χρησιμοποιούνται άλλα ελαστικά, διαφορετικοί ιστοί, προσαρτώμενες συσκευές κ.λπ.

Jungheinrich Hellas ΕΠΕ

Φιλιππουπόλεως 10, Θέση Λουτρό

13678 Αχαρνές

Τηλ. 210 2447800

Φαξ 210 2447799

info@jungheinrich.gr

www.jungheinrich.gr

Τα εργοστάσια παραγωγής στο
Norderstedt, Moosburg και Landsberg
είναι πιστοποιημένα όπως αντίστοιχα και
το κέντρο διακίνησης ανταλλακτικών στο
Καλτενκίρχεν

ISO 9001
ISO 14001



 **JUNGHEINRICH**