



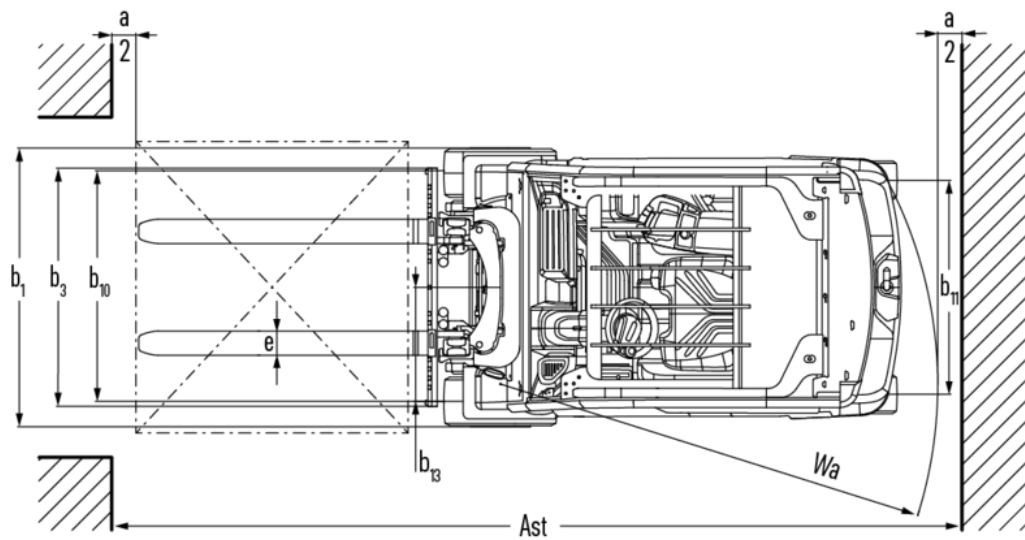
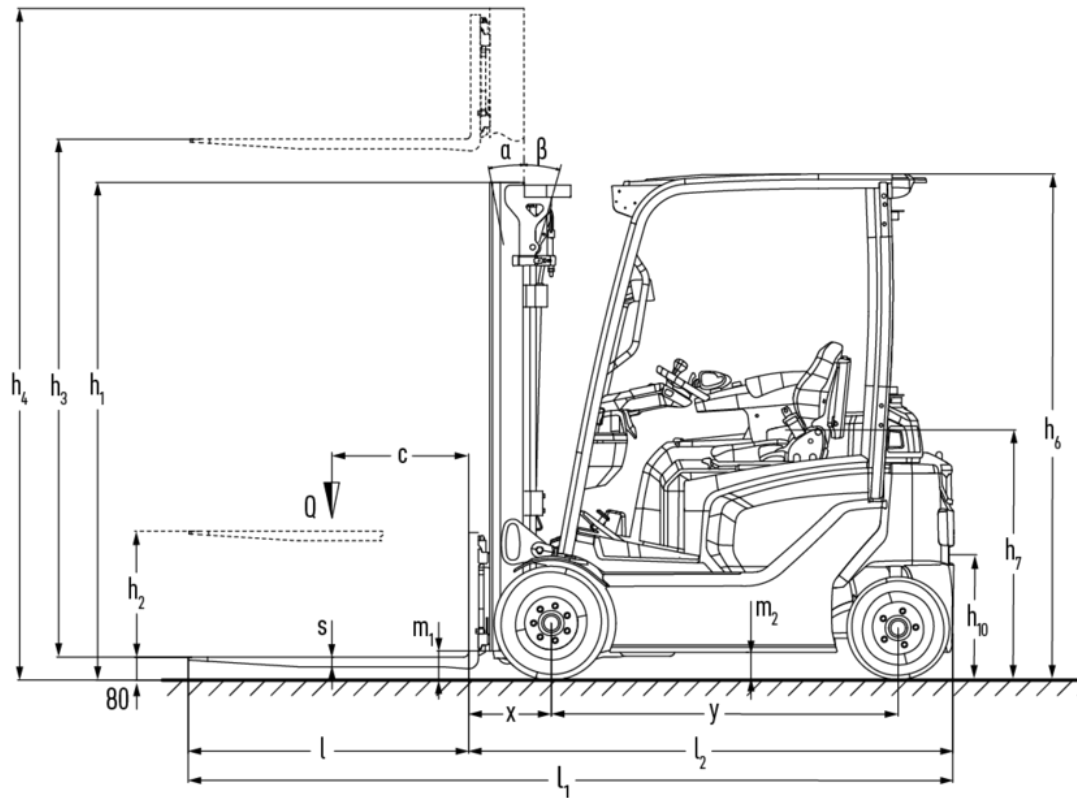
Ηλεκτροκίνητο μηχάνημα αντιβάρου με τέσσερις τροχούς

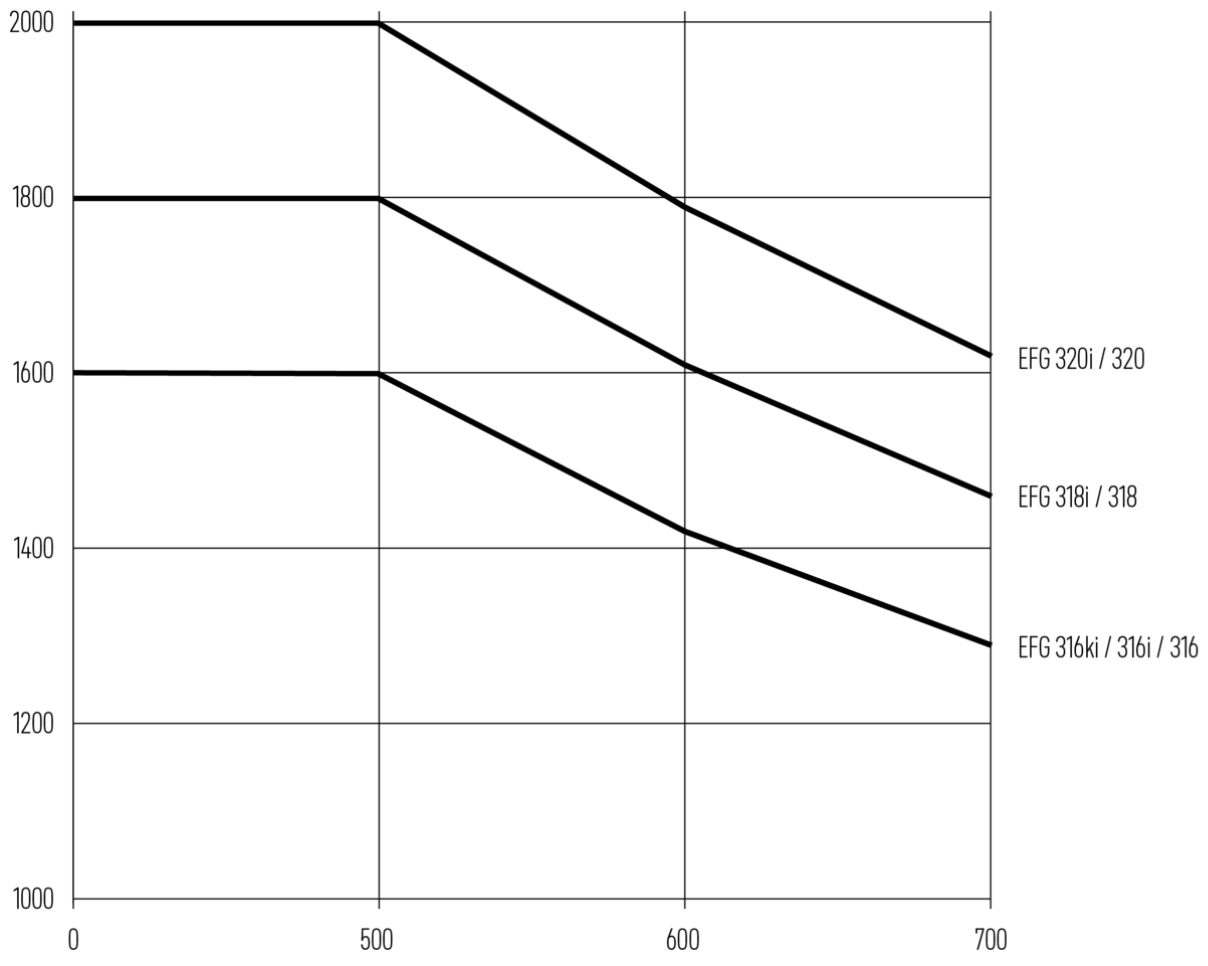
EFG 316–320

ύψος ανύψωσης: 2020-7000 mm / Φέρουσα ικανότητα: 1600-2000
kg

JUNGHEINRICH

EFG 316-320





EFG 316–320

EFG 316	Ανύψωση (h3)	Ύψος συνεπτυγμένου ιστού (h1)	Ελεύθερη ανύψωση (h2)	Ύψος ιστού σε έκταση (h4)	Κλίση ιστού εμπρός/ πίσω
Διπλός ιστός ZT	3000 mm	2060 mm	150 mm	3590 mm	7 / 7 °
	3100 mm	2110 mm	150 mm	3690 mm	
	3300 mm	2210 mm	150 mm	3890 mm	
	3500 mm	2310 mm	150 mm	4090 mm	
	3700 mm	2410 mm	150 mm	4290 mm	
	4000 mm	2560 mm	150 mm	4590 mm	
	4500 mm	2810 mm	150 mm	5090 mm	
Διπλός ιστός ZZ	2900 mm	1965 mm	1375 mm	3490 mm	
	3100 mm	2065 mm	1475 mm	3690 mm	
	3180 mm	2105 mm	1515 mm	3770 mm	
	3300 mm	2165 mm	1575 mm	3890 mm	
	3500 mm	2265 mm	1675 mm	4090 mm	
	3700 mm	2365 mm	1775 mm	4290 mm	
	4000 mm	2515 mm	1925 mm	4590 mm	
Τριπλός ιστός DZ	4250 mm	1975 mm	1385 mm	4840 mm	
	4400 mm	2025 mm	1435 mm	4990 mm	
	4640 mm	2105 mm	1515 mm	5230 mm	
	4700 mm	2125 mm	1535 mm	5290 mm	
	4800 mm	2165 mm	1575 mm	5390 mm	
	5000 mm	2235 mm	1645 mm	5590 mm	
	5500 mm	2415 mm	1825 mm	6090 mm	
	6000 mm	2585 mm	1995 mm	6590 mm	
	6500 mm	2765 mm	2175 mm	7090 mm	
	7000 mm	2935 mm	2345 mm	7590 mm	

EFG 318, EFG 320	Ανύψωση (h3)	Ύψος συνεπτυγμένου ιστού (h1)	Ελεύθερη ανύψωση (h2)	Ύψος ιστού σε έκταση (h4)	Κλίση ιστού εμπρός/ πίσω
Διπλός ιστός ZT	2020 mm	1577 mm	150 mm	2632 mm	
	3000 mm	2067 mm	150 mm	3612 mm	
	3100 mm	2117 mm	150 mm	3712 mm	
	3300 mm	2217 mm	150 mm	3912 mm	
	3500 mm	2317 mm	150 mm	4112 mm	
	3700 mm	2417 mm	150 mm	4312 mm	
	4000 mm	2567 mm	150 mm	4612 mm	
	4500 mm	2817 mm	150 mm	5112 mm	
Διπλός ιστός ZZ	2900 mm	1972 mm	1330 mm	3542 mm	
	3100 mm	2072 mm	1430 mm	3742 mm	
	3180 mm	2112 mm	1470 mm	3822 mm	
	3300 mm	2172 mm	1530 mm	3942 mm	
	3500 mm	2272 mm	1630 mm	4142 mm	
	3700 mm	2372 mm	1730 mm	4342 mm	
	4000 mm	2522 mm	1880 mm	4642 mm	
Τριπλός ιστός DZ	4250 mm	1982 mm	1340 mm	4892 mm	
	4400 mm	2032 mm	1390 mm	5042 mm	
	4640 mm	2112 mm	1470 mm	5282 mm	
	4700 mm	2132 mm	1490 mm	5342 mm	
	4800 mm	2172 mm	1530 mm	5442 mm	
	5000 mm	2242 mm	1600 mm	5642 mm	
	5500 mm	2422 mm	1780 mm	6142 mm	
	6000 mm	2592 mm	1950 mm	6642 mm	
	6500 mm	2772 mm	2130 mm	7142 mm	
	7000 mm	2942 mm	2300 mm	7642 mm	

πίνακας VDI

		Jungheinrich				
		EFG 316	EFG 318	EFG 320		
σημάδι	1.1	Κατασκευαστής (μικρό όνομα)				
	1.2	Σήμα τύπου του κατασκευαστή				
	1.3	Μηχανισμός κίνησης		Ηλεκτρο-		
	1.4	Χειρισμός		Κάθισμα		
	1.5	φέρουσα ικανότητα / φορτίο	Q kg	1600	1800	2000
	1.6	Απόσταση κέντρου βάρους φορτίου	c mm		500	
	1.8	Απόσταση φορτίου	x mm	339		359
	1.9	Μεταξόνιο	y mm		1530	
βάρη	2.1.1	Ίδιο βάρος (με μπαταρία)	kg	2872	3086	3306
	2.2	Φορτίο άξονα με φορτίο μπροστά/πίσω	kg	3934 / 538	4352 / 535	4672 / 634
	2.3	Φορτίο άξονα χωρίς φορτίο μπροστά/πίσω	kg	1457 / 1415	1540 / 1546	1548 / 1757
Τροχοί/Πλαίσιο	3.1	Ελαστικά		Υλικό υψηλής ελαστικότητας (SE)		
	3.2	Μέγεθος ελαστικών, μπροστά		180 / 70-8		200 / 50-10
	3.3	Μέγεθος ελαστικών, πίσω			150 / 75-8	
	3.5	Τροχοί, αριθμός μπροστά / πίσω (x = καθοδηγούμενοι)			2x/2	
	3.6	Μετατρόχιο, μπροστά	b10 mm	929		939
	3.7	Μετατρόχιο, πίσω	b11 mm		880	
	Βασικές διαστάσεις	4.1	Κλίση ιστού εμπρός/πίσω	a/β °		7 / 6
4.2		Ύψος συνεπτυγμένου ιστού (h1)	h1 mm	2210		2217
4.3		Ελεύθερη ανύψωση (h2)	h2 mm		150	
4.4		Ανύψωση (h3)	h3 mm		3300	
4.5		Ύψος ιστού σε έκταση (h4)	h4 mm	3890		3912
4.7		Ύψος της προστατευτικής οροφής (καμπίνας)	h6 mm		2070	
4.8		Ύψος καθίσματος / διαρκούς ύψος	h7 mm		1030	
4.12		Ύψος συνδέσμου	h10 mm		490	
4.19		Συνολικό μήκος	l1 mm	3247		3267
4.20		Μήκος, συμπεριλαμβανομένου του πίσω μέρους περόνης	l2 mm	2097		2117
4.21.1		Συνολικό πλάτος	b1 mm	1085		1145
4.22		διαστάσεις διχαλών περόνης	s/e/ l mm	40 x 80 x 1150		40 x 100 x 1150
4.23		κατηγορία σύνδεσης φορείου περονών			2A	
4.24		Πλάτος φορέα περόνης	b3 mm		980	
4.31		Απόσταση από το έδαφος με φορτίο κάτω από τον σκελετό ανύψωσης	m1 mm	97		105
4.32		Απόσταση από το έδαφος έως το κέντρο του μεταξόνιου	m2 mm		100	
4.34.1		Πλάτος εργασίας (παλέτα 1000 x 1200 σταυρωτά)	Ast mm	3424		3443
4.34.2		Πλάτος εργασίας (παλέτα 800x1200 κατά μήκος)	Ast mm	3551		3570
4.35		Ακτίνα στροφής	Wa mm		1766	
4.36		Ελάχιστη απόσταση σημείου περιστροφής	b13 mm		23	

Δεδομένα ισχύος	5.1	Ταχύτητα οδήγησης με/χωρίς φορτίο	km/h	17 / 17		
	5.2	Ταχύτητα ανύψωσης με/χωρίς φορτίο	m/s	0,51 / 0,74	0,46 / 0,63	0,43 / 0,63
	5.3	Ταχύτητα κατεβάσματος με/χωρίς φορτίο	m/s	0,54 / 0,55	0,53 / 0,55	
	5.9	Χρόνος επιτάχυνσης με/χωρίς φορτίο	s	5,8 / 5,2	5,9 / 5,3	
	5.10	Ποδόφρενο		Φρένο τριβής (μηχανικής λειτουργίας)		
Ηλεκτρικά / Ηλεκτρονικά	6.1	Κινητήρας οδήγησης, ισχύς S2 60 min	kW	5,5		
	6.1.1	2. Κινητήρας οδήγησης, ισχύς S2 60 min	kW	5,5		
	6.2	Κινητήρας ανύψωσης, ισχύς με S3	kW	12		
	6.3	Μπαταρία κατά DIN 43531/35/36		DIN 43531 A		
	6.4	Τάση μπαταρίας / Ονομαστική χωρητικότητα	V / Ah	48 / 625		
	6.5	Βάρος μπαταρίας	kg	855		
	6.6.1	Κατανάλωση ενέργειας βάσει κύκλου EN	kWh/h	4,4	4,7	5,1
	6.6.2	Ισοδύναμο CO2 σύμφωνα με το πρότυπο EN ISO 23308	kg/h0	2,38	2,54	2,76
	6.7	Απόδοση διαχείρισης εμπορευμάτων	t/h	113	122	138
6.8	Αποδοτικότητα κύκλου εργασιών κατά VDI 2198	t/kWh	19,2	21,5	21,6	
άλλος	8.1	Είδος ελέγχου οδήγησης		παλμικό/AC		
	10.1	Πίεση λειτουργίας για προσαρτώμενη συσκευή	bar	230		
	10.2	Ροή λαδιού για προσαρτώμενες συσκευές	l/min	27,5		
	10.7	Στάθμη ηχητικής πίεσης κατά EN12053	dB (A)	63		

- Αυτό το δελτίο τύπου κατά την Οδηγία VDI 2198 αναφέρει μόνο τις τεχνικές τιμές του βασικού μηχανήματος. Οι τιμές μπορεί να διαφέρουν, αν χρησιμοποιούνται άλλα ελαστικά, διαφορετικοί ιστοί, προσαρτώμενες συσκευές κ.λπ.

Jungheinrich Hellas ΕΠΕ

Φιλιππουπόλεως 10, Θέση Λουτρό

13678 Αχαρνές

Τηλ. 210 2447800

Φαξ 210 2447799

info@jungheinrich.gr

www.jungheinrich.gr

Τα εργοστάσια παραγωγής στο
Norderstedt, Moosburg και Landsberg
είναι πιστοποιημένα όπως αντίστοιχα και
το κέντρο διακίνησης ανταλλακτικών στο
Καλτενκίρχεν

ISO 9001
ISO 14001



 **JUNGHEINRICH**