



Ηλεκτροκίνητο μηχάνημα αντιβάρου με τέσσερις τροχούς

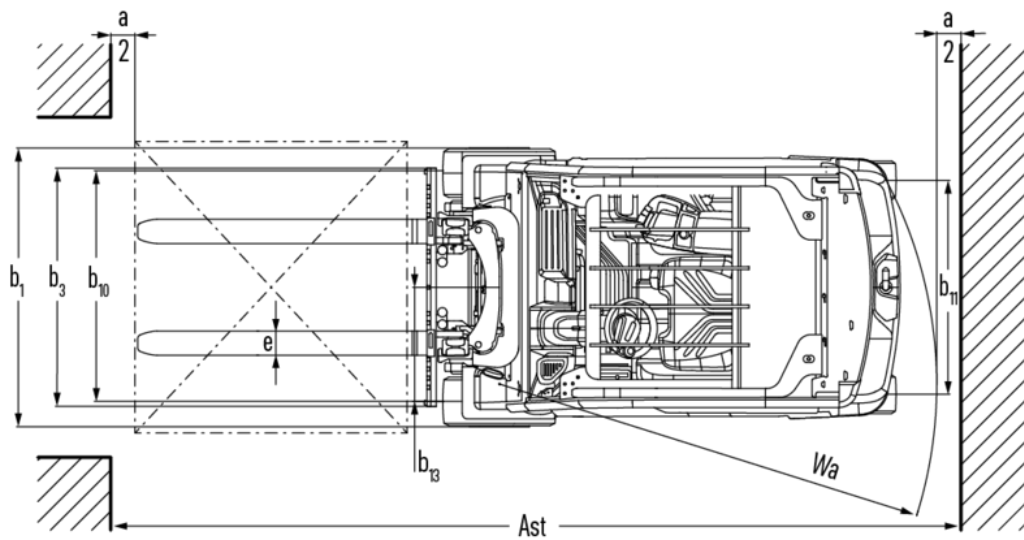
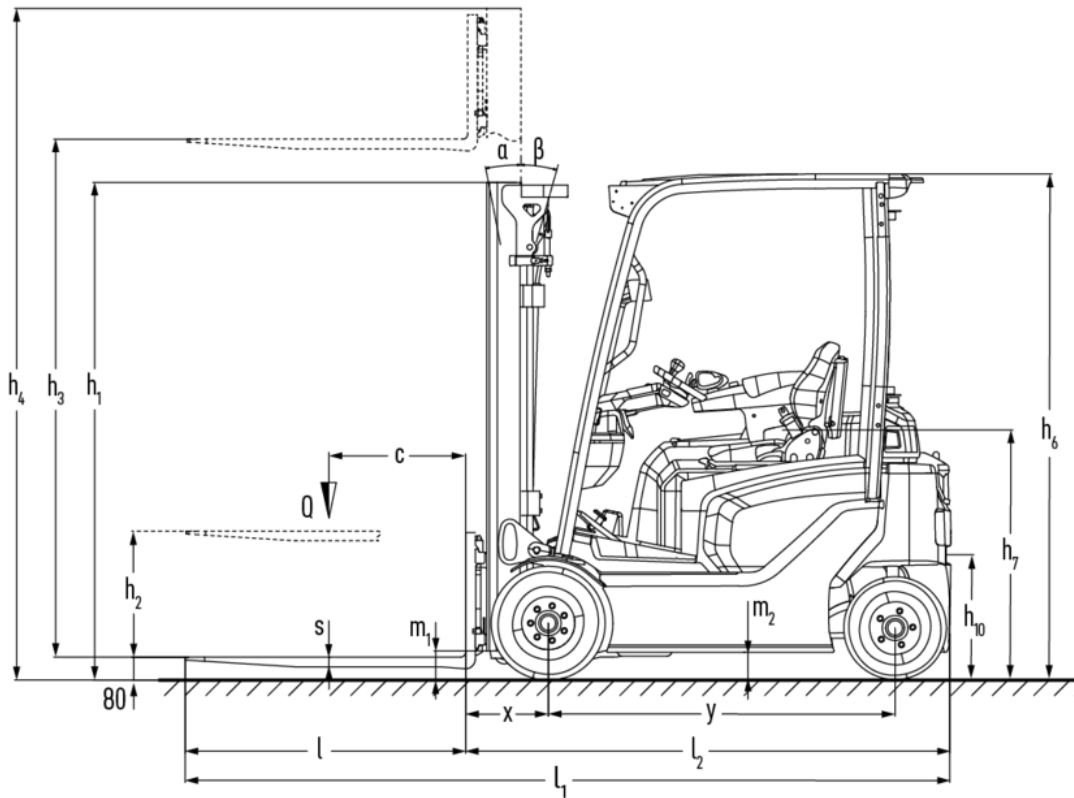
EFG 316ki-320i

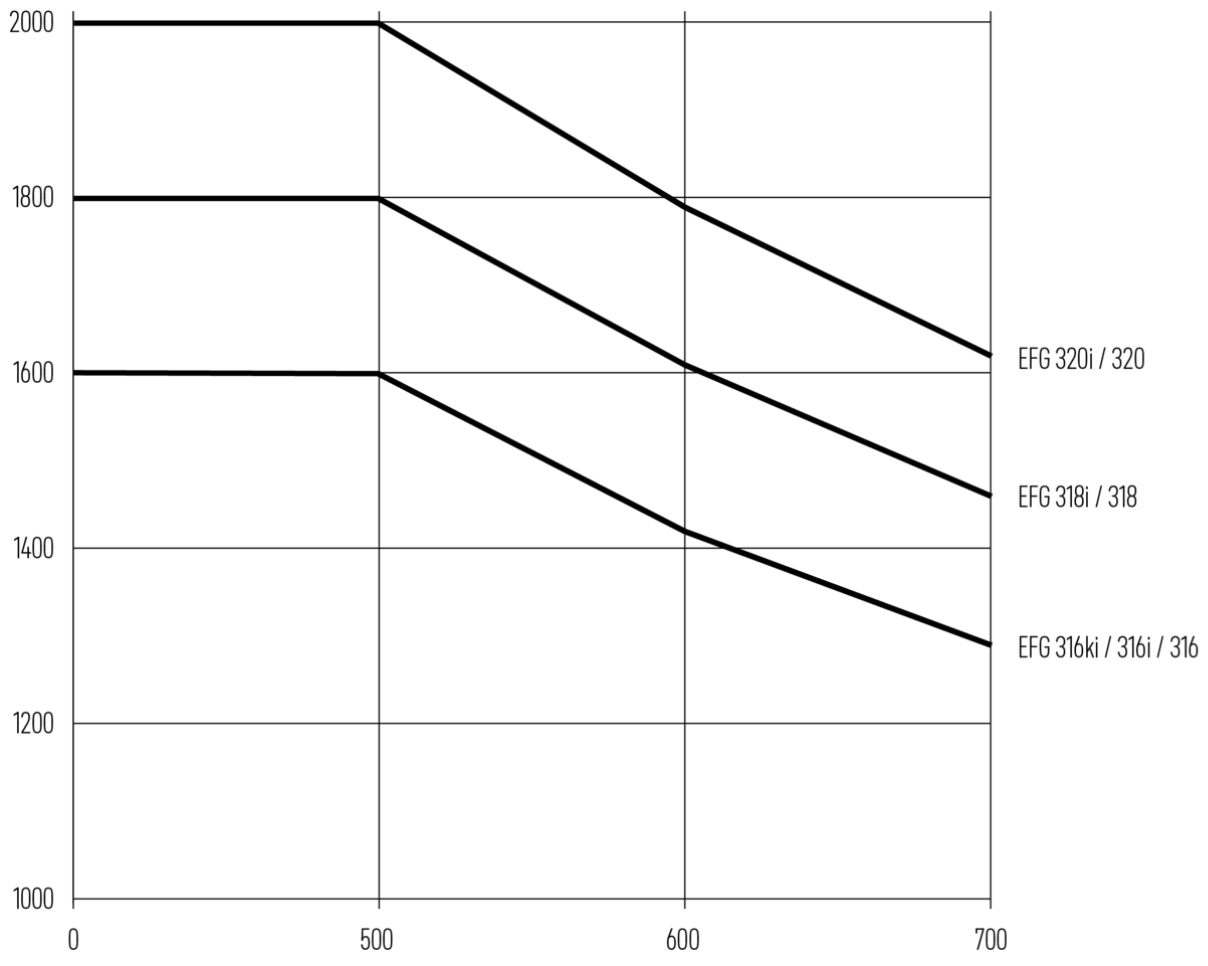
ύψος ανύψωσης: 2020-7000 mm / Φέρουσα ικανότητα: 1600-2000
kg

LI-ION
technology

JUNGHEINRICH

EFG 316ki-320i





EFG 316ki–320i

EFG 316ki, EFG 316i	Ανύψωση (h3)	Ύψος συνεπτυγμένου ιστού (h1)	Ελεύθερη ανύψωση (h2)	Ύψος ιστού σε έκταση (h4)	Κλίση ιστού εμπρός/ πίσω
Διπλός ιστός ZT	3000 mm	2060 mm	150 mm	3590 mm	7 / 7 °
	3100 mm	2110 mm	150 mm	3690 mm	
	3300 mm	2210 mm	150 mm	3890 mm	
	3500 mm	2310 mm	150 mm	4090 mm	
	3700 mm	2410 mm	150 mm	4290 mm	
	4000 mm	2560 mm	150 mm	4590 mm	
	4500 mm	2810 mm	150 mm	5090 mm	
Διπλός ιστός ZZ	2900 mm	1965 mm	1375 mm	3490 mm	
	3100 mm	2065 mm	1475 mm	3690 mm	
	3180 mm	2105 mm	1515 mm	3770 mm	
	3300 mm	2165 mm	1575 mm	3890 mm	
	3500 mm	2265 mm	1675 mm	4090 mm	
	3700 mm	2365 mm	1775 mm	4290 mm	
	4000 mm	2515 mm	1925 mm	4590 mm	
Τριπλός ιστός DZ	4250 mm	1975 mm	1385 mm	4840 mm	
	4400 mm	2025 mm	1435 mm	4990 mm	
	4640 mm	2105 mm	1515 mm	5230 mm	
	4700 mm	2125 mm	1535 mm	5290 mm	
	4800 mm	2165 mm	1575 mm	5390 mm	
	5000 mm	2235 mm	1645 mm	5590 mm	
	5500 mm	2415 mm	1825 mm	6090 mm	
	6000 mm	2585 mm	1995 mm	6590 mm	
	6500 mm	2765 mm	2175 mm	7090 mm	
7000 mm	2935 mm	2345 mm	7590 mm		

EFG 318i, EFG 320i	Ανύψωση (h3)	Ύψος συνεπτυγμένου ιστού (h1)	Ελεύθερη ανύψωση (h2)	Ύψος ιστού σε έκταση (h4)	Κλίση ιστού εμπρός/ πίσω
Διπλός ιστός ZT	2020 mm	1577 mm	150 mm	2632 mm	
	3000 mm	2067 mm	150 mm	3612 mm	
	3100 mm	2117 mm	150 mm	3712 mm	
	3300 mm	2217 mm	150 mm	3912 mm	
	3500 mm	2317 mm	150 mm	4112 mm	
	3700 mm	2417 mm	150 mm	4312 mm	
	4000 mm	2567 mm	150 mm	4612 mm	
	4500 mm	2817 mm	150 mm	5112 mm	
Διπλός ιστός ZZ	2900 mm	1972 mm	1330 mm	3542 mm	
	3100 mm	2072 mm	1430 mm	3742 mm	
	3180 mm	2112 mm	1470 mm	3822 mm	
	3300 mm	2172 mm	1530 mm	3942 mm	
	3500 mm	2272 mm	1630 mm	4142 mm	
	3700 mm	2372 mm	1730 mm	4342 mm	
	4000 mm	2522 mm	1880 mm	4642 mm	
Τριπλός ιστός DZ	4250 mm	1982 mm	1340 mm	4892 mm	
	4400 mm	2032 mm	1390 mm	5042 mm	
	4640 mm	2112 mm	1470 mm	5282 mm	
	4700 mm	2132 mm	1490 mm	5342 mm	
	4800 mm	2172 mm	1530 mm	5442 mm	
	5000 mm	2242 mm	1600 mm	5642 mm	
	5500 mm	2422 mm	1780 mm	6142 mm	
	6000 mm	2592 mm	1950 mm	6642 mm	
	6500 mm	2772 mm	2130 mm	7142 mm	
	7000 mm	2942 mm	2300 mm	7642 mm	

πίνακας VDI

		Jungheinrich						
		EFG 316ki	EFG 316i	EFG 318i	EFG 320i			
σημάδι	1.1	Κατασκευαστής (μικρό όνομα)						
	1.2	Σήμα τύπου του κατασκευαστή						
	1.3	Μηχανισμός κίνησης	Ηλεκτρο-					
	1.4	Χειρισμός	Κάθισμα					
	1.5	φέρουσα ικανότητα / φορτίο	Q	kg	1600	1800	2000	
	1.6	Απόσταση κέντρου βάρους φορτίου	c	mm	500			
	1.8	Απόσταση φορτίου	x	mm	339	359		
	1.9	Μεταξόνιο	y	mm	1314	1422	1530	
	βάρη	2.1.1	Ίδιο βάρος (με μπαταρία)	kg	2799	2645	2981	3087
2.2		Φορτίο άξονα με φορτίο μπροστά/πίσω	kg	3809 / 590	3735 / 510	4205 / 576	4505 / 580	
2.3		Φορτίο άξονα χωρίς φορτίο μπροστά/πίσω	kg	1187 / 1612	1191 / 1454	1317 / 1664	1382 / 1703	
Τροχοί/Πλαίσιο	3.1	Ελαστικά	Υλικό υψηλής ελαστικότητας (SE)					
	3.2	Μέγεθος ελαστικών, μπροστά	180 / 70-8		200 / 50-10			
	3.3	Μέγεθος ελαστικών, πίσω	150 / 75-8					
	3.5	Τροχοί, αριθμός μπροστά / πίσω (* = καθοδηγούμενοι)	2x/2					
	3.6	Μετατρόχιο, μπροστά	b10	mm	929	939		
	3.7	Μετατρόχιο, πίσω	b11	mm	880			
	Βασικές διαστάσεις	4.1	Κλίση ιστού εμπρός/πίσω	a/β	°	7 / 6		
4.2		Ύψος συνεπτυγμένου ιστού (h1)	h1	mm	2210	2217		
4.3		Ελεύθερη ανύψωση (h2)	h2	mm	150			
4.4		Ανύψωση (h3)	h3	mm	3300			
4.5		Ύψος ιστού σε έκταση (h4)	h4	mm	3890	3912		
4.7		Ύψος της προστατευτικής οροφής (καμπίνας)	h6	mm	2070			
4.8		Ύψος καθίσματος / διαρκούς ύψος	h7	mm	1030			
4.12		Ύψος συνδέσμου	h10	mm	490			
4.19		Συνολικό μήκος	l1	mm	3031	3139	3159	3267
4.20		Μήκος, συμπεριλαμβανομένου του πίσω μέρους περόνης	l2	mm	1881	1989	2009	2117
4.21.1		Συνολικό πλάτος	b1	mm	1085	1145		
4.22		διαστάσεις διχαλών περόνης	s/e/ l	mm	40 x 80 x 1150		40 x 100 x 1150	
4.23		κατηγορία σύνδεσης φορείου περονών	2A					
4.24		Πλάτος φορέα περόνης	b3	mm	980			
4.31		Απόσταση από το έδαφος με φορτίο κάτω από τον σκελετό ανύψωσης	m1	mm	97	105		
4.32		Απόσταση από το έδαφος έως το κέντρο του μεταξόνιου	m2	mm	100			
4.34.1		Πλάτος εργασίας (παλέτα 1000 x 1200 σταυρωτά)	Ast	mm	3217	3320	3339	3443
4.34.2		Πλάτος εργασίας (παλέτα 800x1200 κατά μήκος)	Ast	mm	3343	3447	3467	3570
4.35		Ακτίνα στροφής	Wa	mm	1558	1662		1766
4.36	Ελάχιστη απόσταση σημείου περιστροφής	b13	mm	21	22		23	

Δεδομένα ισχύος	5.1	Ταχύτητα οδήγησης με/χωρίς φορτίο	km/h	17 / 17		
	5.2	Ταχύτητα ανύψωσης με/χωρίς φορτίο	m/s	0,55 / 0,74	0,47 / 0,63	0,44 / 0,63
	5.3	Ταχύτητα κατεβάσματος με/χωρίς φορτίο	m/s	0,55 / 0,55	0,52 / 0,55	0,55 / 0,52
	5.9	Χρόνος επιτάχυνσης με/χωρίς φορτίο	s	5,5 / 5,1		5,6 / 5,1
	5.10	Ποδόφρενο		Φρένο τριβής (μηχανικής λειτουργίας)		
Ηλεκτρικό μοτέρ / Ηλεκτρονικά	6.1	Κινητήρας οδήγησης, ισχύς S2 60 min	kW	5,5		
	6.1.1	2. Κινητήρας οδήγησης, ισχύς S2 60 min	kW	5,5		
	6.2	Κινητήρας ανύψωσης, ισχύς με S3	kW	12		
	6.3	Μπαταρία κατά DIN 43531/35/36		Jungheinrich ιόντων λιθίου		
	6.4	Τάση μπαταρίας / Ονομαστική χωρητικότητα	V / Ah	51,2 / 456	51,2 / 684	
	6.5	Βάρος μπαταρίας	kg	150	285	
	6.6.1	Κατανάλωση ενέργειας βάσει κύκλου EN	kWh/h	4,3	4,6	4,8
	6.6.2	Ισοδύναμο CO2 σύμφωνα με το πρότυπο EN ISO 23308	kg/h0	2,32	2,49	2,59
6.7	Απόδοση διαχείρισης εμπορευμάτων	t/h	117	127,8	140	
6.8	Αποδοτικότητα κύκλου εργασιών κατά VDI 2198	t/kWh	21,2	22,2	23,7	
άλλος	8.1	Είδος ελέγχου οδήγησης		παλμικό/AC		
	10.1	Πίεση λειτουργίας για προσαρτώμενη συσκευή	bar	230		
	10.2	Ροή λαδιού για προσαρτώμενες συσκευές	l/min	27,5		
	10.7	Στάθμη ηχητικής πίεσης κατά EN12053	dB (A)	63		

- Αυτό το δελτίο τύπου κατά την Οδηγία VDI 2198 αναφέρει μόνο τις τεχνικές τιμές του βασικού μηχανήματος. Οι τιμές μπορεί να διαφέρουν, αν χρησιμοποιούνται άλλα ελαστικά, διαφορετικοί ιστοί, προσαρτώμενες συσκευές κ.λπ.

Jungheinrich Hellas ΕΠΕ

Φιλιππουπόλεως 10, Θέση Λουτρό

13678 Αχαρνές

Τηλ. 210 2447800

Φαξ 210 2447799

info@jungheinrich.gr

www.jungheinrich.gr

Τα εργοστάσια παραγωγής στο
Norderstedt, Moosburg και Landsberg
είναι πιστοποιημένα όπως αντίστοιχα και
το κέντρο διακίνησης ανταλλακτικών στο
Καλτενκίρχεν

ISO 9001
ISO 14001



 **JUNGHEINRICH**