



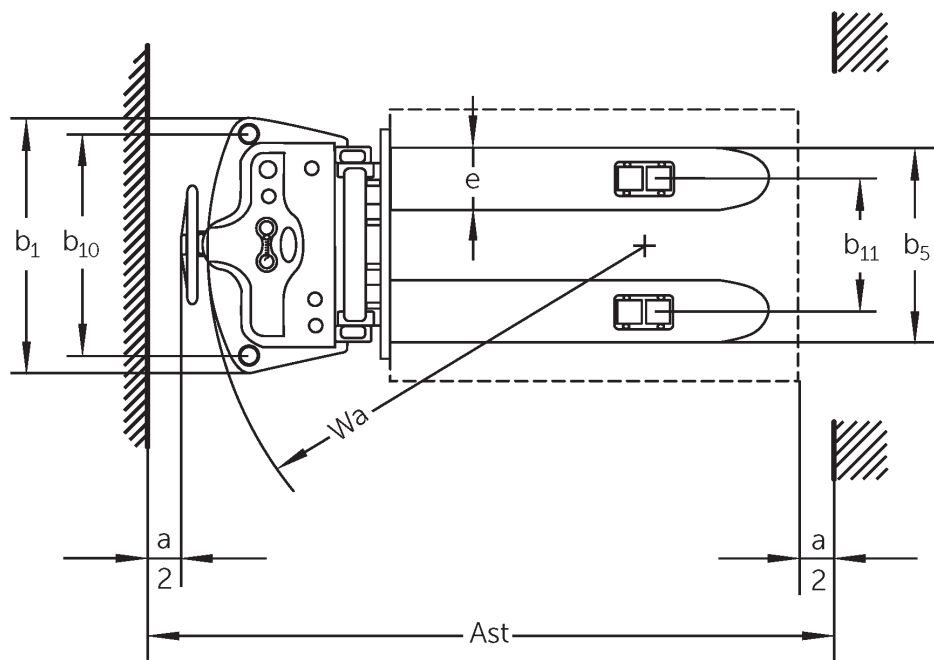
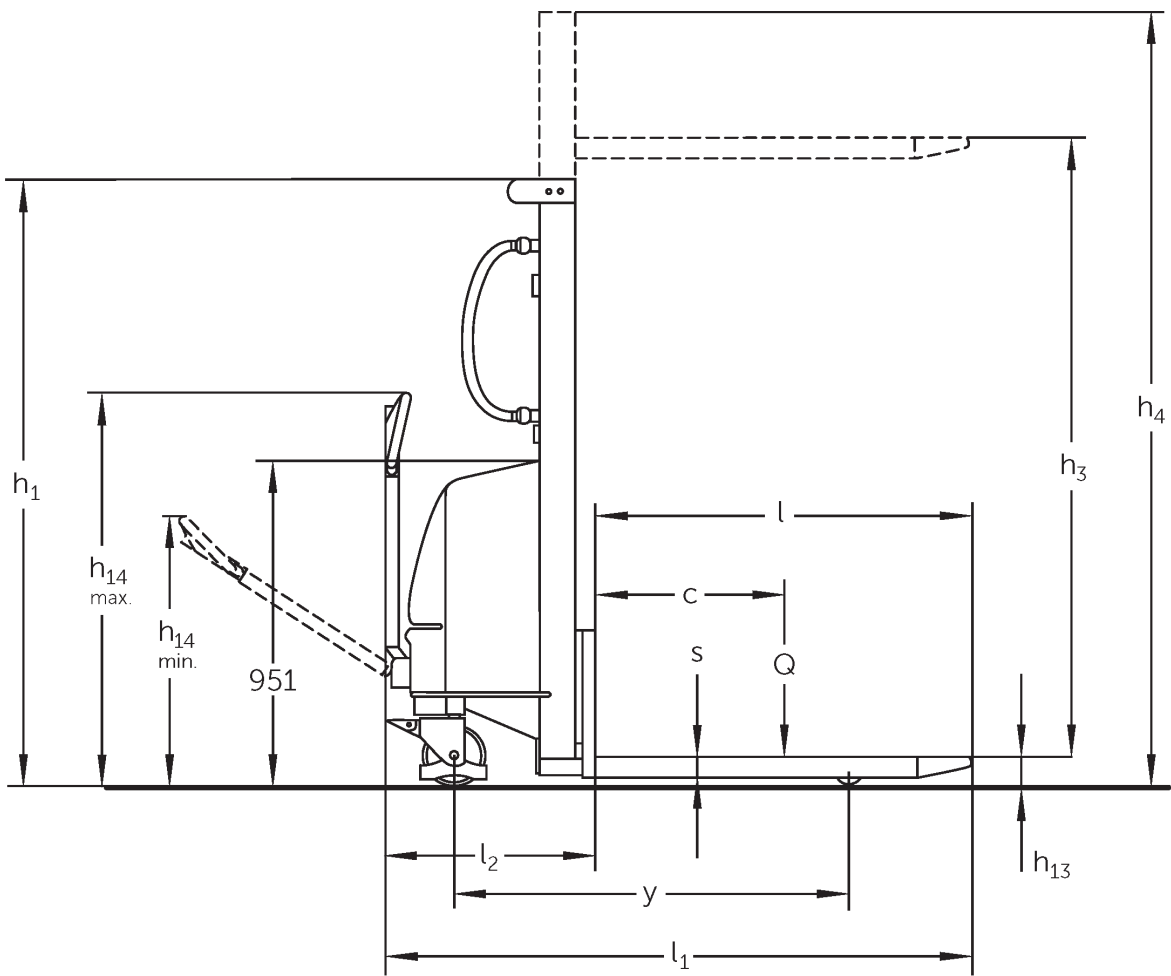
## Apilador manual eléctrico

**HC 110**

Altura de elevación: 1600-3000 mm / Capacidad de carga: 1000 kg

**JUNGHEINRICH**

# HC 110



## Tabla VDI

Marca distintiva	1.1	Fabricante (abreviatura)		Jungheinrich		
	1.2	Nomenclatura del fabricante		HC 110		
	1.3	Grupo de tracción		Manual		
	1.4	Manipulación		A pie		
	1.5	Capacidad de carga/carga	Q kg	1000		
	1.6	Distancia al centro de gravedad de la carga	c mm	600		
	1.9	Distancia entre ejes	y mm	1210		
Pesos	2.1.1	Peso propio (incl. batería)	kg	348	435	450
	2.2	Peso por eje con carga delante/detrás	kg	400 / 948	443 / 992	454 / 996
	2.3	Peso por eje sin carga delante/detrás	kg	242 / 106	306 / 129	323 / 127
Ruedas / chasis	3.1	Bandajes		Goma / nylon		
	3.2	Dimensiones de ruedas, delante		Ø 180 x 50		
	3.3	Dimensiones de neumáticos, detrás		Ø 74 x 93		
	3.5	Ruedas, número delante/detrás (x = con tracción)		2/2		
	3.6	Ancho de vía, delante	b10 mm	680		
	3.7	Ancho de vía, detrás	b11 mm	400		
	Medidas básicas	4.2	Altura del mástil de elevación replegado (h1)	h1 mm	1980	1830
4.4		Elevación (h3)	h3 mm	1600	2500	3000
4.5		Altura del mástil de elevación extendido (h4)	h4 mm	1980	3070	3570
4.9		Altura de la empuñadura de barra timón en posición de marcha mín./máx.	h14 mm	790 / 1156		
4.15		Altura de horquillas bajadas	h13 mm	85		
4.19		Longitud total	l1 mm	1720		
4.20		Longitud hasta dorsal de horquillas	l2 mm	620		
4.21.1		Ancho total	b1 mm	777		
4.22		Dimensiones de horquillas	s/e/ l mm	60 x 180 x 1100		
4.25		Ancho exterior sobre horquillas	b5 mm	570		
4.34.1		Ancho de pasillo de trabajo (palet 1000x1200 transversal)	Ast mm	2145		
4.34.2		Ancho de pasillo de trabajo (palet 800x1200 longitudinal)	Ast mm	2175		
4.35	Radio de giro	Wa mm	1335			
Prestaciones	5.2	Velocidad de elevación con/sin carga	m/s	0,08 / 0,11		
	5.3	Velocidad de descenso con/sin carga	m/s	0,19 / 0,13		

Motor eléctrico / sistema electrónico

6.2	motor de elevación, potencia con S3	kW	1,5
6.4	Tensión de batería/capacidad nominal	V / Ah	12 / 150
6.5	Peso de la batería	kg	45
6.6	Consumo energético según ciclo VDI	kWh/h	0

- La hoja técnica conforme a la directiva VDI 2198 indica sólo los valores técnicos del equipo estándar. Un bandaje diferente, otros mástiles de elevación, dispositivos adicionales, etc, pueden dar otros valores.

Jungheinrich de España, S.A.U.

C/ Sierra Morena, 5  
Área Empresarial Andalucía  
28320 Pinto (Madrid)  
Línea de atención al cliente  
Teléfono 902 120 895  
Línea de atención al cliente  
Teléfono 902 120 895  
info@jungheinrich.es  
www.jungheinrich.es

Las fábricas de producción alemanas de  
Norderstedt, Moosburg y Landsberg están  
certificadas, así como nuestro Centro de  
Recambios Originales en Kaltenkirchen.

ISO 9001  
ISO 14001

Las carretillas de Jungheinrich cumplen  
los requisitos de seguridad europeos.



 **JUNGHEINRICH**