



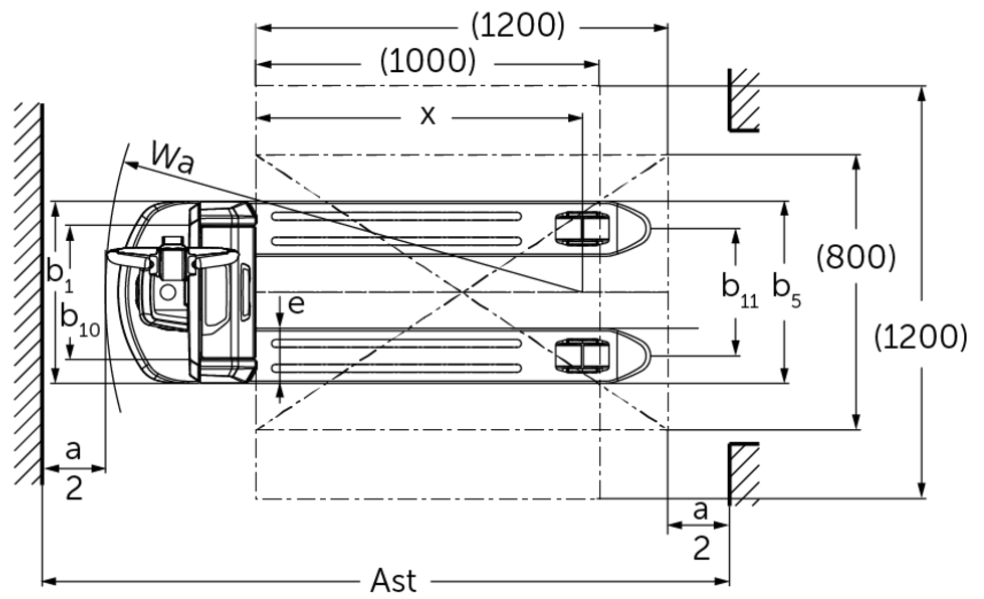
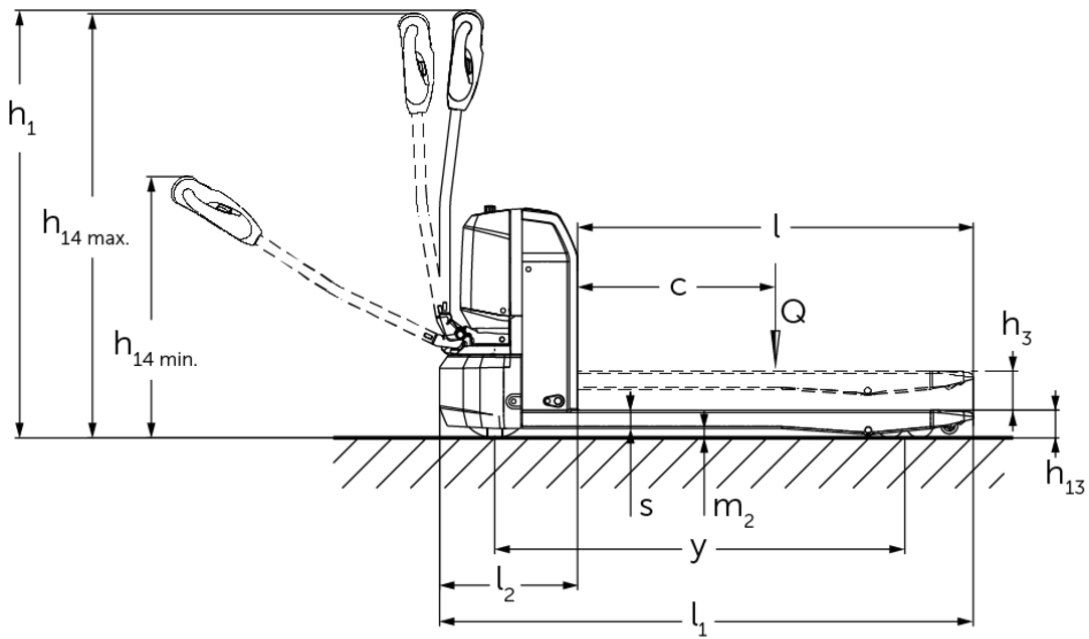
Transpaleta eléctrica de barra timón

AME 20

Altura de elevación: 115 mm / Capacidad de carga: 2000 kg



AME 20



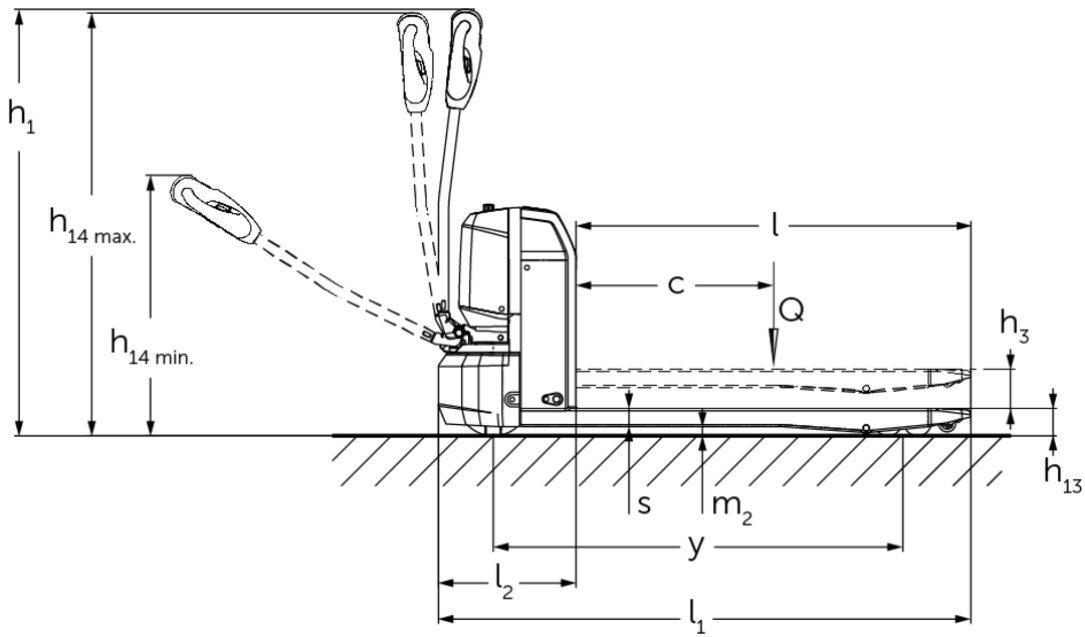


Tabla VDI

		Jungheinrich										
Marca distintiva	1.1	Fabricante (abreviatura)										
	1.2	Nomenclatura del fabricante	AME 20 (530 x 800, V-BV)	AME 20 (530x1000, V-BV)	AME 20 (530x1150, V-BV)	AME 20 (530 x 1.150, V-GV)	AME 20 (530x1210, V-BV)	AME 20 (670x1000, V-BV)	AME 20 (670x1150, V-BV)	AME 20 (670x1150, V-GV)		
	1.3	Grupo de tracción	Eléctrico									
	1.4	Manipulación	A pie									
	1.5	Capacidad de carga/carga	Q kg	2000								
	1.6	Distancia al centro de gravedad de la carga	c mm	600								
	1.8	Distancia a la carga	x mm	602	802	952	1012	802	952			
	1.9	Distancia entre ejes	y mm	843	1043	1193	1253	1043	1193			
	Pesos	2.1.1	Peso propio (incl. batería)	kg	145	153	158	160	161	166		
2.2		Peso por eje con carga delante/detrás	kg	725 / 1420	728 / 1425	729 / 1429	730 / 1430	734 / 1427	736 / 1430			
2.3		Peso por eje sin carga delante/detrás	kg	119 / 26	125 / 28	128 / 30	130 / 30	133 / 28	136 / 30			
Ruedas / chasis	3.1	Bandajes	Poliuretano (PU)									
	3.2	Dimensiones de ruedas, delante	Ø210 x 70									
	3.3	Dimensiones de neumáticos, detrás	Ø80 x 70 (Ø80 x 93)									
	3.4	Ruedas adicionales	Ø62,5 x 45									
	3.5	Ruedas, número delante/detrás (x = con tracción)	1x + 2 / 4 (1x + 2 / 2)									
	3.6	Ancho de vía, delante	b10 mm	390				530				
	3.7	Ancho de vía, detrás	b11 mm	370				510				
Medidas básicas	4.2.1	Altura total	h15 mm	673								
	4.4	Elevación (h3)	h3 mm	115								
	4.9	Altura de la empuñadura de barra timón en posición de marcha mín./máx.	h14 mm	700 / 1190								
	4.15	Altura de horquillas bajadas	h13 mm	80								
	4.19	Longitud total	l1 mm	1200	1400	1550	1610	1400	1550			
	4.20	Longitud hasta dorsal de horquillas	l2 mm	400								
	4.21.1	Ancho total	b1 mm	530				670				
	4.22	Dimensiones de horquillas	s/ e/l mm	53 x 160 x 800	53 x 160 x 1000	53 x 160 x 1150	53 x 160 x 1210	53 x 160 x 1000	53 x 160 x 1150			
	4.25	Ancho exterior sobre horquillas	b5 mm	530				670				
	4.32	Margen con el suelo, centro distancia entre ejes	m2 mm	27								
4.34.2	Ancho de pasillo de trabajo (palet 800x1200 longitudinal)	Ast mm	1958	2003	2060	2090	2003	2060				
4.35	Radio de giro	Wa mm	1039	1239	1389	1449	1239	1389	1449			

Prestaciones	5.1	Velocidad de marcha con/sin carga	km/h	5 / 5,5
	5.2	Velocidad de elevación con/sin carga	m/s	0,03 / 0,04
	5.3	Velocidad de descenso con/sin carga	m/s	0,06 / 0,05
	5.8	Capacidad de rampa máx. con/sin carga	%	7 / 20
	5.10	Freno de servicio		electromagnético
Motor eléctrico / sistema electrónico	6.1	Motor de tracción, potencia S2 60 min	kW	1
	6.2	motor de elevación, potencia con S3	kW	0,8
	6.4	Tensión de batería/capacidad nominal	V / Ah	48 / 25
	6.5	Peso de la batería	kg	10,5
	6.6	Consumo energético según ciclo VDI	kWh/h	0,16
	8.1	Tipo de mando de tracción		Impulso/CC
Otros	10.7	Nivel de presión acústica según EN12053	dB (A)	70

- Esta hoja técnica conforme a la directiva VDI 2198 indica sólo los valores técnicos del equipo estándar. Un bandaje diferente, otros mástiles de elevación, dispositivos adicionales, etc, pueden dar otros valores.

- N.º VDI 4.2.1: Altura total h15 = altura de la carretilla sin barra timón.

Las fábricas de producción alemanas de
Norderstedt, Moosburg y Landsberg están
certificadas, así como nuestro Centro de
Recambios Originales en Kaltenkirchen.

ISO 9001
ISO 14001

**JUNGHEINRICH**