



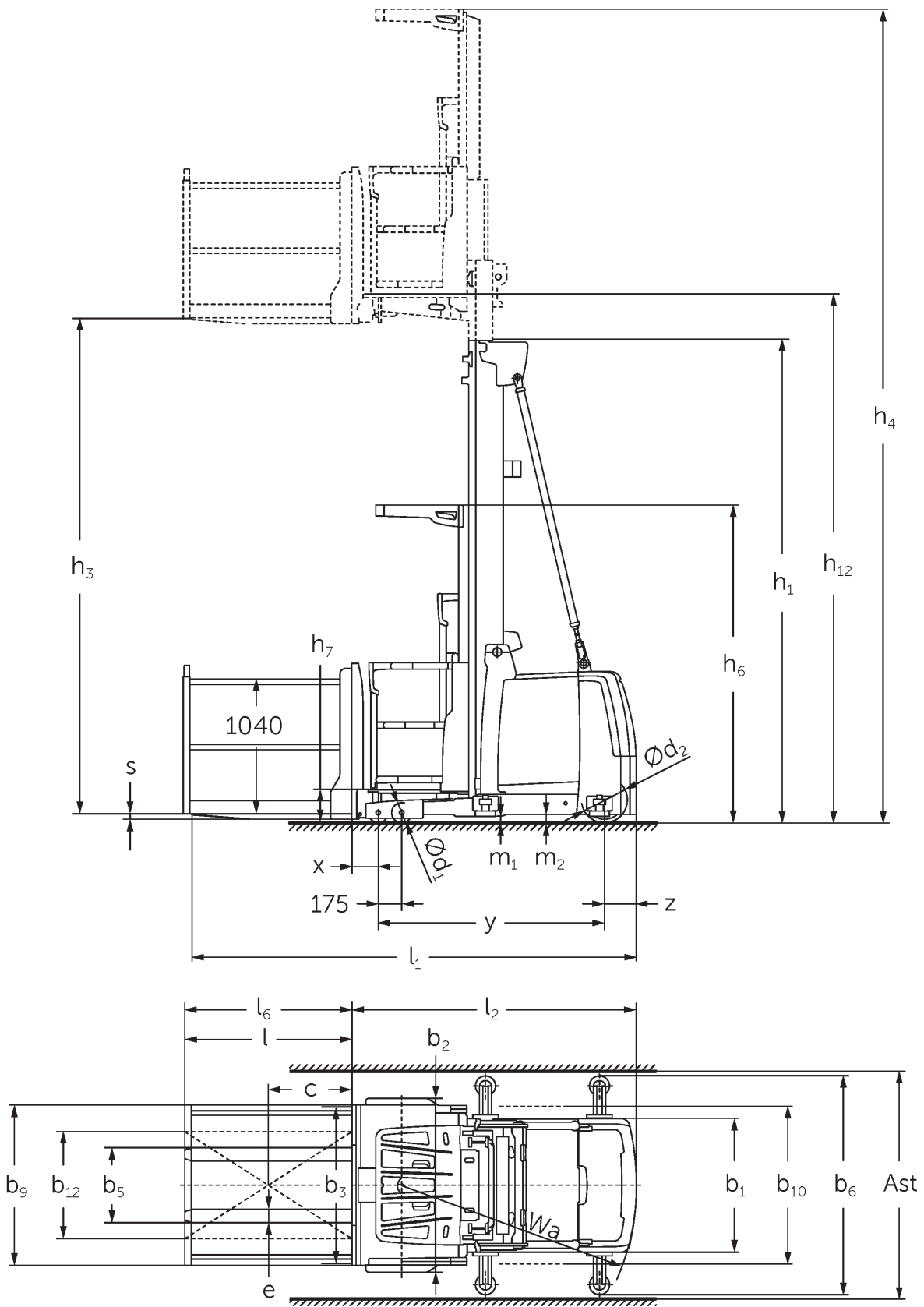
## Preparadora vertical

**EKS 310/412**

Altura de elevación: 7000-9000 mm / Capacidad de carga: 1200 kg



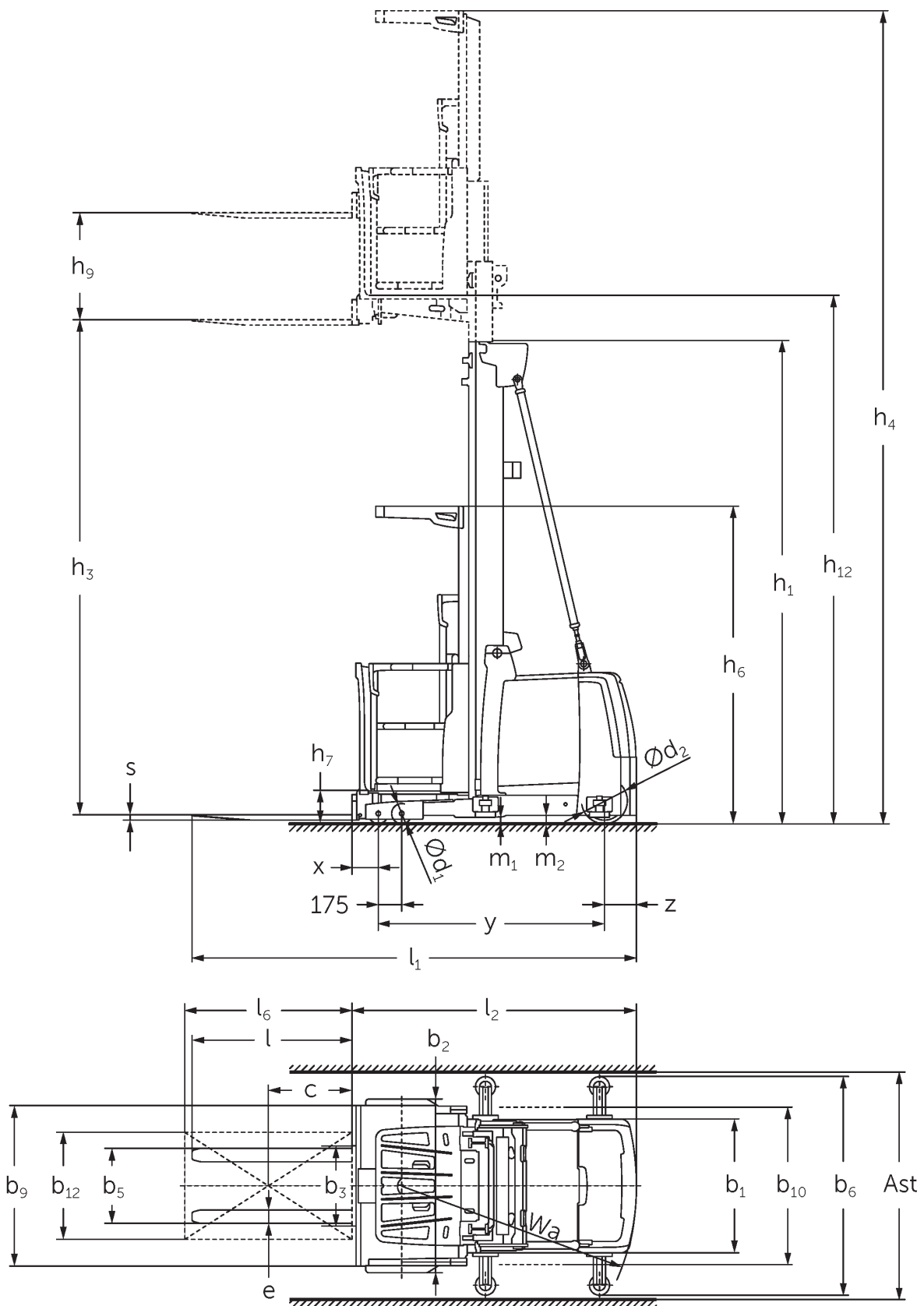
# EKS 310/412



EKS 3/4 L versión dibujo técnico



EKS 3/4 0 versión dibujo técnico



Dibujo técnico de la versión EKS 3/4 Z

# EKS 310/412

EKS 310 Z, EKS 310 L, EKS 310 O	Elevación (h3)	Altura del mástil de elevación replegado (h1)	Elevación libre (h2)	Altura del mástil de elevación extendido (h4)
Mástil de elevación doble ZT	2800 mm	2325 mm		5170 mm
	3500 mm	2550 mm		5870 mm
Mástil de elevación triple DT	4750 mm	2370 mm		7120 mm
Mástil de elevación triple DZ	4750 mm	2370 mm		7120 mm
EKS 310 Z, EKS 310 L, EKS 310 O, EKS 412 Z, EKS 412 L, EKS 412 O	Elevación (h3)	Altura del mástil de elevación replegado (h1)	Elevación libre (h2)	Altura del mástil de elevación extendido (h4)
Mástil de elevación doble ZT	4250 mm	2950 mm		6620 mm
	5000 mm	3330 mm		7370 mm
	5500 mm	3600 mm		7870 mm
	6000 mm	3850 mm		8370 mm
Mástil de elevación triple DT	5500 mm	2610 mm		7870 mm
	6000 mm	2780 mm		8370 mm
	6500 mm	2940 mm		8870 mm
	7000 mm	3110 mm		9370 mm
Mástil de elevación triple DZ	5500 mm	2610 mm	240 mm	7870 mm
	6000 mm	2780 mm	410 mm	8370 mm
	6500 mm	2940 mm	570 mm	8870 mm
	7000 mm	3110 mm	740 mm	9370 mm
EKS 412 Z, EKS 412 L, EKS 412 O	Elevación (h3)	Altura del mástil de elevación replegado (h1)	Elevación libre (h2)	Altura del mástil de elevación extendido (h4)
Mástil de elevación doble ZT	6500 mm	4125 mm		8870 mm
	7500 mm	4650 mm		9870 mm
	8500 mm	5150 mm		10870 mm
Mástil de elevación triple DT	7500 mm	3275 mm		9870 mm
	8000 mm	3440 mm		10370 mm
	8500 mm	3610 mm		10870 mm
	9000 mm	3810 mm		11370 mm
Mástil de elevación triple DZ	7500 mm	3275 mm	905 mm	9870 mm
	8000 mm	3440 mm	1070 mm	10370 mm
	8500 mm	3610 mm	1240 mm	10870 mm
	9000 mm	3810 mm	1440 mm	11370 mm

## Tabla VDI

Marca distintiva	1.1	Fabricante (abreviatura)		Jungheinrich					
	1.2	Nomenclatura del fabricante		EKS 310 Z	EKS 310 L	EKS 310 O	EKS 412 Z	EKS 412 L	EKS 412 O
	1.3	Grupo de tracción		Eléctrico					
	1.4	Manipulación		Recogepedidos					
	1.5	Capacidad de carga/carga	Q kg	1000			1200		
	1.6	Distancia al centro de gravedad de la carga	c mm	400					
	1.8	Distancia a la carga	x mm	155					
	1.9	Distancia entre ejes	y mm	1520			1690		
Pesos	2.1.1	Peso propio (incl. batería)	kg	2550		2500	3450		3400
	2.2	Peso por eje con carga delante/detrás	kg	2740 / 860	2770 / 830	2695 / 855	3425 / 1255	3455 / 1195	3380 / 1220
	2.3	Peso por eje sin carga delante/detrás	kg	1215 / 1335	1270 / 1330	1195 / 1355		1655 / 1795	1580 / 1820
Ruedas / chasis	3.1	Bandajes		Poliuretano (PU)					
	3.2	Dimensiones de ruedas, delante		Ø 150 x 100					
	3.3	Dimensiones de neumáticos, detrás		Ø 250 x 80			Ø 343 x 114		
	3.4								
	3.5	Ruedas, número delante/detrás (x = con tracción)		4 / 1x					
Medidas básicas	4.2	Altura del mástil de elevación plegado (h1)	h1 mm	2950			3330		
	4.4	Elevación (h3)	h3 mm	4250			5000		
	4.5	Altura del mástil de elevación extendido (h4)	h4 mm	6620			7370		
	4.7	Altura del tejadillo protector (cabina)	h6 mm	2370					
	4.8.1	Altura de plataforma	h7 mm	245					
	4.14	Altura de plataforma elevada	h12 mm	4495			5245		
	4.15	Altura de horquillas bajadas	h13 mm	60					
	4.19	Longitud total	l1 mm	3095	3140	3085	3285	3330	3275
	4.20	Longitud hasta dorsal de horquillas	l2 mm	1895	1885		2085	2075	
	4.21.1	Ancho total	b1 mm	900			1000		
	4.22	Dimensiones de horquillas	s/ e/l mm	40 x 100 x 1200	50 x 100 x 1250	50 x 100 x 1200	40 x 100 x 1200	50 x 100 x 1250	50 x 100 x 1200
	4.25	Ancho exterior sobre horquillas	b5 mm	560					
	4.31	Margen con el suelo con carga, bajo mástil	m1 mm	50					
4.35	Radio de giro	Wa mm	1643			1845			
Prestaciones	5.1	Velocidad de marcha con/sin carga	km/h	10 / 10					
	5.2	Velocidad de elevación con/sin carga	m/s	0,25 / 0,25					
	5.3	Velocidad de descenso con/sin carga	m/s	0,3 / 0,25					
	5.10	Freno de servicio		regenerador					
	5.11	Freno de estacionamiento		Freno eléctrico de potencia de resorte					

Motor eléctrico / sistema electrónico	6.1	Motor de tracción, potencia S2 60 min	kW	3	6
	6.2	motor de elevación, potencia con S3	kW	8	
	6.3	Batería según DIN 43531/35/36		6 PzS 930	8 PzS 1240
	6.4	Tensión de batería/capacidad nominal	V / Ah	24 / 930	24 / 1240
	6.5	Peso de la batería	kg	700	910
Motor eléctrico / sistema electrónico	8.1	Tipo de mando de tracción		Mando de tracción CA	
	10.5	Versión de dirección		eléctrico	
Otros	10.7	Nivel de presión acústica según EN12053	dB (A)	60	65
- Esta hoja técnica conforme a la directiva VDI 2198 indica sólo los valores técnicos del equipo estándar. Un bandaje diferente, otros mástiles de elevación, dispositivos adicionales, etc, pueden dar otros valores.					

#### 5.1. Con módulo de potencia drivePLUS

Jungheinrich de España, S.A.U.

C/ Sierra Morena, 5  
Área Empresarial Andalucía  
28320 Pinto (Madrid)  
Línea de atención al cliente  
Teléfono 902 120 895  
Línea de atención al cliente  
Teléfono 902 120 895  
info@jungheinrich.es  
www.jungheinrich.es

Las fábricas de producción alemanas de  
Norderstedt, Moosburg y Landsberg están  
certificadas, así como nuestro Centro de  
Recambios Originales en Kaltenkirchen.

ISO 9001  
ISO 14001

Las carretillas de Jungheinrich cumplen  
los requisitos de seguridad europeos.



 **JUNGHEINRICH**