



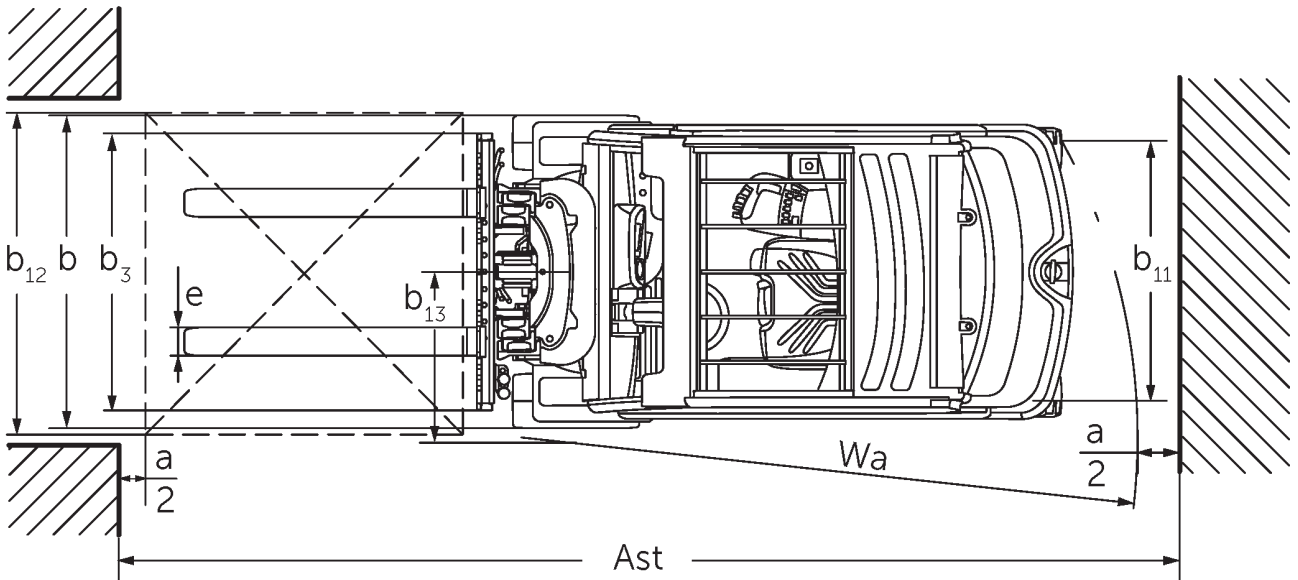
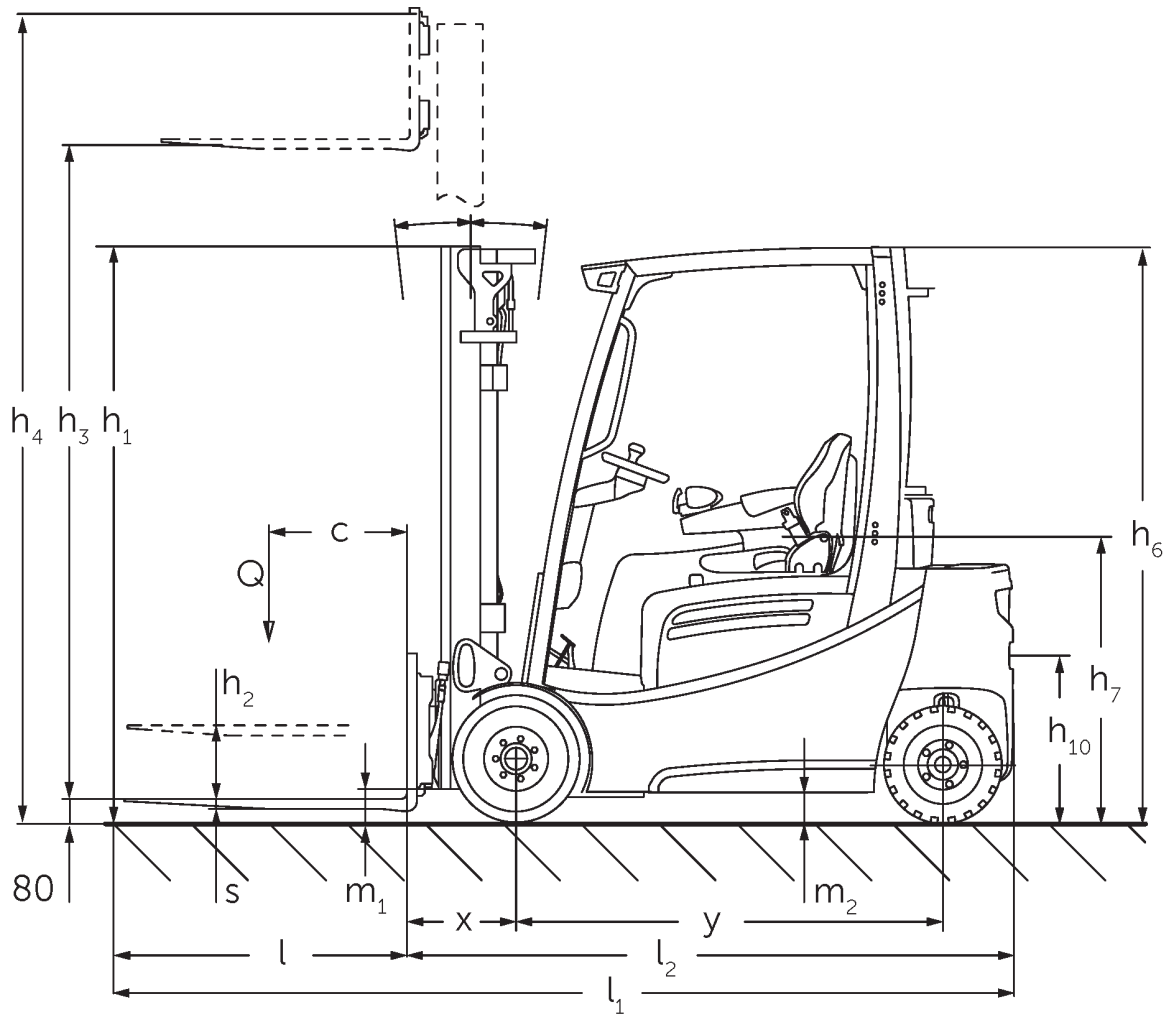
Carretilla eléctrica de 4 ruedas

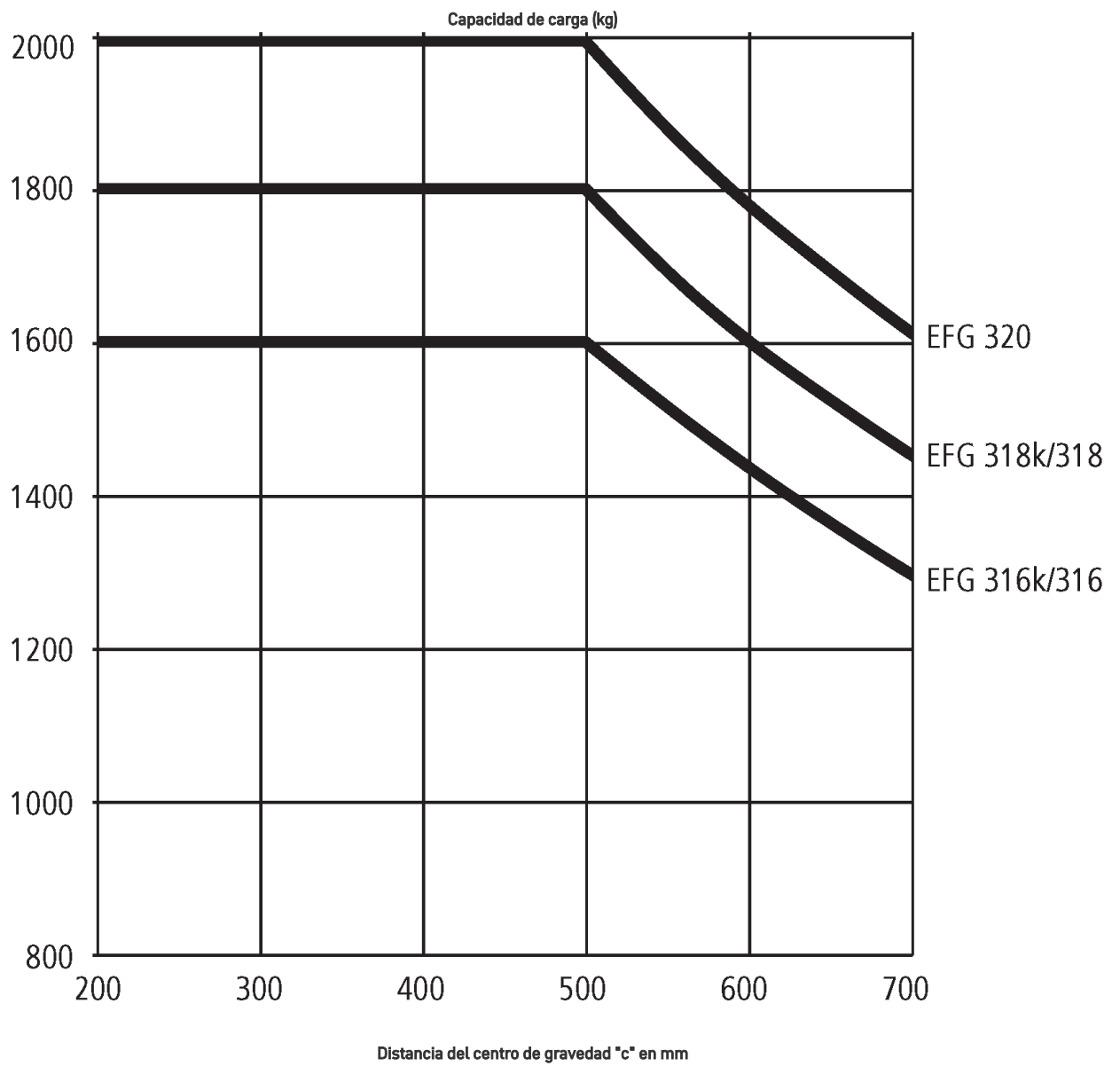
EFG 316–320

Altura de elevación: 2020-7000 mm / Capacidad de carga:
1600-2000 kg



EFG 316–320





EFG 316–320

EFG 316k, EFG 316	Elevación (h3)	Altura del mástil de elevación replegado (h1)	Elevación libre (h2)	Altura del mástil de elevación extendido (h4)	Inclinación de mástil de elevación adelante/atrás
Mástil de elevación doble ZT	3000 mm	2060 mm	150 mm	3590 mm	7 / 6 °
	3100 mm	2110 mm	150 mm	3690 mm	7 / 6 °
	3300 mm	2210 mm	150 mm	3890 mm	7 / 7 °
	3500 mm	2310 mm	150 mm	4090 mm	7 / 7 °
	3700 mm	2410 mm	150 mm	4290 mm	7 / 7 °
	4000 mm	2560 mm	150 mm	4590 mm	7 / 7 °
	4500 mm	2810 mm	150 mm	5090 mm	7 / 7 °
Mástil de elevación doble ZZ	2900 mm	1965 mm	1375 mm	3490 mm	7 / 6 °
	3100 mm	2065 mm	1475 mm	3690 mm	7 / 6 °
	3180 mm	2105 mm	1515 mm	3770 mm	7 / 7 °
	3300 mm	2165 mm	1575 mm	3890 mm	7 / 7 °
	3500 mm	2265 mm	1675 mm	4090 mm	7 / 7 °
	3700 mm	2365 mm	1775 mm	4290 mm	7 / 7 °
	4000 mm	2515 mm	1925 mm	4590 mm	7 / 7 °
Mástil de elevación triple DZ	4250 mm	1975 mm	1385 mm	4840 mm	7 / 4 °
	4400 mm	2025 mm	1435 mm	4990 mm	7 / 4 °
	4640 mm	2105 mm	1515 mm	5230 mm	7 / 5 °
	4700 mm	2125 mm	1535 mm	5290 mm	7 / 5 °
	4800 mm	2165 mm	1575 mm	5390 mm	7 / 5 °
	5000 mm	2235 mm	1645 mm	5590 mm	7 / 5 °
	5500 mm	2415 mm	1825 mm	6090 mm	7 / 5 °
	6000 mm	2585 mm	1995 mm	6590 mm	7 / 5 °
	6500 mm	2765 mm	2175 mm	7090 mm	7 / 5 °
7000 mm	2935 mm	2345 mm	7590 mm	7 / 5 °	
EFG 318k, EFG 318, EFG 320	Elevación (h3)	Altura del mástil de elevación replegado (h1)	Elevación libre (h2)	Altura del mástil de elevación extendido (h4)	Inclinación de mástil de elevación adelante/atrás
Mástil de elevación doble ZT	2020 mm	1577 mm	150 mm	2632 mm	7 / 5 °
	3000 mm	2067 mm	150 mm	3612 mm	7 / 6 °
	3100 mm	2117 mm	150 mm	3712 mm	7 / 6 °
	3300 mm	2217 mm	150 mm	3912 mm	7 / 7 °
	3500 mm	2317 mm	150 mm	4112 mm	7 / 7 °
	3700 mm	2417 mm	150 mm	4312 mm	7 / 7 °
	4000 mm	2567 mm	150 mm	4612 mm	7 / 7 °
	4500 mm	2817 mm	150 mm	5112 mm	7 / 7 °
Mástil de elevación doble ZZ	2900 mm	1972 mm	1330 mm	3542 mm	7 / 6 °
	3100 mm	2072 mm	1430 mm	3742 mm	7 / 6 °
	3180 mm	2112 mm	1470 mm	3822 mm	7 / 7 °
	3300 mm	2172 mm	1530 mm	3942 mm	7 / 7 °

	3500 mm	2272 mm	1630 mm	4142 mm	7 / 7 °
	3700 mm	2372 mm	1730 mm	4342 mm	7 / 7 °
	4000 mm	2522 mm	1880 mm	4642 mm	7 / 7 °
Mástil de elevación triple DZ	4250 mm	1982 mm	1340 mm	4892 mm	7 / 6 °
	4400 mm	2032 mm	1390 mm	5042 mm	7 / 6 °
	4640 mm	2112 mm	1470 mm	5282 mm	7 / 5 °
	4700 mm	2132 mm	1490 mm	5342 mm	7 / 5 °
	4800 mm	2172 mm	1530 mm	5442 mm	7 / 5 °
	5000 mm	2242 mm	1600 mm	5642 mm	7 / 5 °
	5500 mm	2422 mm	1780 mm	6142 mm	7 / 5 °
	6000 mm	2592 mm	1950 mm	6642 mm	7 / 5 °
	6500 mm	2772 mm	2130 mm	7142 mm	7 / 5 °
	7000 mm	2942 mm	2300 mm	7642 mm	7 / 5 °

Tabla VDI

		Jungheinrich								
		EFG 316k	EFG 316	EFG 318k	EFG 318	EFG 320				
Marca distintiva	1.1	Fabricante (abreviatura)								
	1.2	Nomenclatura del fabricante								
	1.3	Grupo de tracción	Eléctrico							
	1.4	Manipulación	Asiento							
	1.5	Capacidad de carga/carga	Q	kg	1600	1800	2000			
	1.6	Distancia al centro de gravedad de la carga	c	mm	500					
	1.8	Distancia a la carga	x	mm	344		364			
	1.9	Distancia entre ejes	y	mm	1400	1508	1400	1508		
	Pesos	2.1.1	Peso propio (incl. batería)		kg	2994	2965	3159	3130	3290
2.2		Peso por eje con carga delante/detrás		kg	3995 / 599	4033 / 532	4413 / 546	4437 / 493	4753 / 537	
2.3		Peso por eje sin carga delante/detrás		kg	1362 / 1632	1474 / 1491	1399 / 1760	1512 / 1618	1503 / 1787	
Ruedas / chasis	3.1	Bandajes	Superelástico (SE)							
	3.2	Dimensiones de ruedas, delante	18 x 7-8		200 / 50-10					
	3.3	Dimensiones de neumáticos, detrás	16 x 6-8							
	3.5	Ruedas, número delante/detrás (x = con tracción)	2x/2							
	3.6	Ancho de vía, delante	b10	mm	904	914				
	3.7	Ancho de vía, detrás	b11	mm	830					
	Medidas básicas	4.1	Inclinación de mástil de elevación adelante/atrás	a/B	°	7 / 6				
4.2		Altura del mástil de elevación plegado (h1)	h1	mm	2060	2067				
4.3		Elevación libre (h2)	h2	mm	150					
4.4		Elevación (h3)	h3	mm	3000					
4.5		Altura del mástil de elevación extendido (h4)	h4	mm	3590	3612				
4.7		Altura del tejadillo protector (cabina)	h6	mm	2040					
4.8		Altura de asiento / plataforma	h7	mm	920					
4.12		Altura de enganche	h10	mm	410					
4.12.1		2 Altura de enganche		mm	580					
4.19		Longitud total	l1	mm	3144	3252	3164	3272		
4.20		Longitud hasta dorsal de horquillas	l2	mm	1994	2102	2014	2122		
4.21.1		Ancho total	b1	mm	1060		1120			
4.22		Dimensiones de horquillas	s/e/ l	mm	40 x 80 x 1150					40 x 100 x 1150
4.23		Clase de conexión del portahorquillas						2A		
4.24		Ancho de carro portahorquillas	b3	mm	980					
4.31		Margen con el suelo con carga, bajo mástil	m1	mm	97	105				
4.32		Margen con el suelo, centro distancia entre ejes	m2	mm	100					
4.34.1		Ancho de pasillo de trabajo (palet 1000x1200 transversal)	Ast	mm	3407	3530	3427	3550		
4.34.2		Ancho de pasillo de trabajo (palet 800x1200 longitudinal)	Ast	mm	3603	3729	3623	3749		
4.35		Radio de giro	Wa	mm	1859	1985	1859	1985		
4.36	Distancia mínima del centro de giro	b13	mm	498	562	498	562			

Prestaciones	5.1	Velocidad de marcha con/sin carga	km/h	17 / 17				
	5.2	Velocidad de elevación con/sin carga	m/s	0,51 / 0,74		0,46 / 0,74		0,4 / 0,63
	5.3	Velocidad de descenso con/sin carga	m/s	0,55 / 0,55				
	5.5	Fuerza de tracción con/sin carga	N	2150 / 2450	2100 / 2450	2000 / 2300		
	5.6	Fuerza de tracción máx. con/sin carga	N	13000 / 11900		12500 / 12200	12500 / 12500	12300 / 12000
	5.7	Capacidad de rampa con/sin carga	%	7,3 / 12,3	7 / 11,5	6,2 / 10,7	5,9 / 10,5	5,7 / 10,4
	5.8	Capacidad de rampa máx. con/sin carga	%	27 / 30	27 / 33	25 / 29	25 / 32	24 / 31
	5.9	Tiempo de aceleración con/sin carga	s	5,7 / 5,2		5,8 / 5,2		5,9 / 5,5
	5.10	Freno de servicio		Freno de fricción (accionado mecánicamente)				
	Motor eléctrico / sistema electrónico	6.1	Motor de tracción, potencia S2 60 min	kW	4,5			
6.1.1		2 Motor de tracción, potencia S2 60 min	kW	4,5				
6.2		motor de elevación, potencia con S3	kW	11,5				
6.3		Batería según DIN 43531/35/36		DIN 43531 A				
6.4		Tensión de batería/capacidad nominal	V / Ah	48 / 625	48 / 750	48 / 625	48 / 750	
6.5		Peso de la batería	kg	855	1025	855	1025	
6.6.1		Consumo energético según ciclo EN	kWh/h	3,9		4,1		4,5
6.6.2		Equivalente de CO2 según EN ISO 23308	kg/h0	2,11		2,22		2,43
6.7	Rendimiento en el despacho de mercancías	t/h	112		124		138	
6.8	Eficiencia de rotación según VDI 2198	t/kWh	22,9		23		25,1	
Otros	8.1	Tipo de mando de tracción		Impulso/CA				
	10.1	Presión de trabajo para implemento	bar	230				
	10.2	Flujo de aceite para implementos	l/min	27				
	10.7	Nivel de presión acústica según EN12053	dB (A)	67				
	10.8	Enganche para remolques, clase/tipo DIN		DIN 15170 H				
- Esta hoja técnica conforme a la directiva VDI 2198 indica sólo los valores técnicos del equipo estándar. Un bandaje diferente, otros mástiles de elevación, dispositivos adicionales, etc, pueden dar otros valores.								

- 6.6.1: 60 ciclos de trabajo/h

Jungheinrich de España, S.A.U.

C/ Sierra Morena, 5
Área Empresarial Andalucía
28320 Pinto (Madrid)
Línea de atención al cliente
Teléfono 902 120 895
Línea de atención al cliente
Teléfono 902 120 895
info@jungheinrich.es
www.jungheinrich.es

Las fábricas de producción alemanas de
Norderstedt, Moosburg y Landsberg están
certificadas, así como nuestro Centro de
Recambios Originales en Kaltenkirchen.

ISO 9001
ISO 14001

Las carretillas de Jungheinrich cumplen
los requisitos de seguridad europeos.



 **JUNGHEINRICH**