



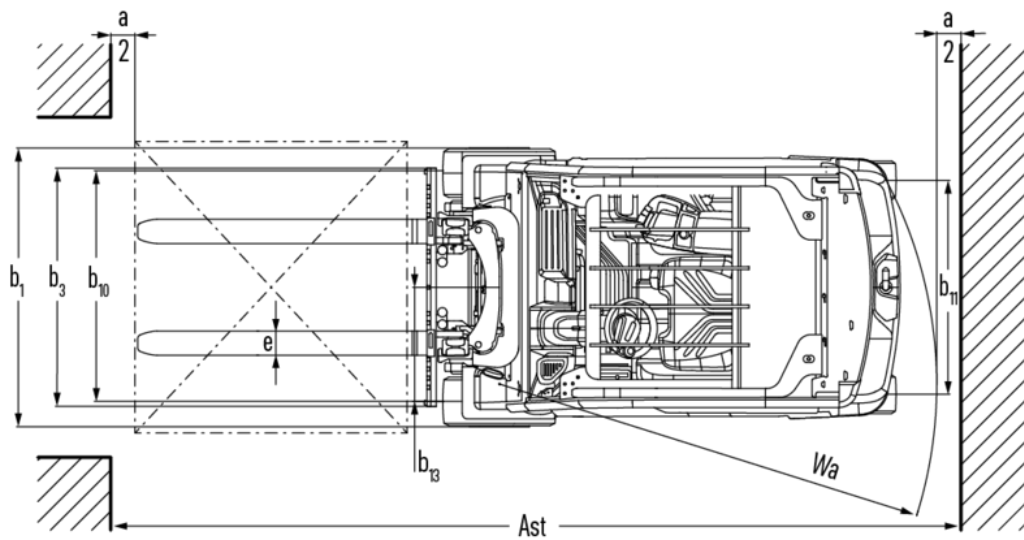
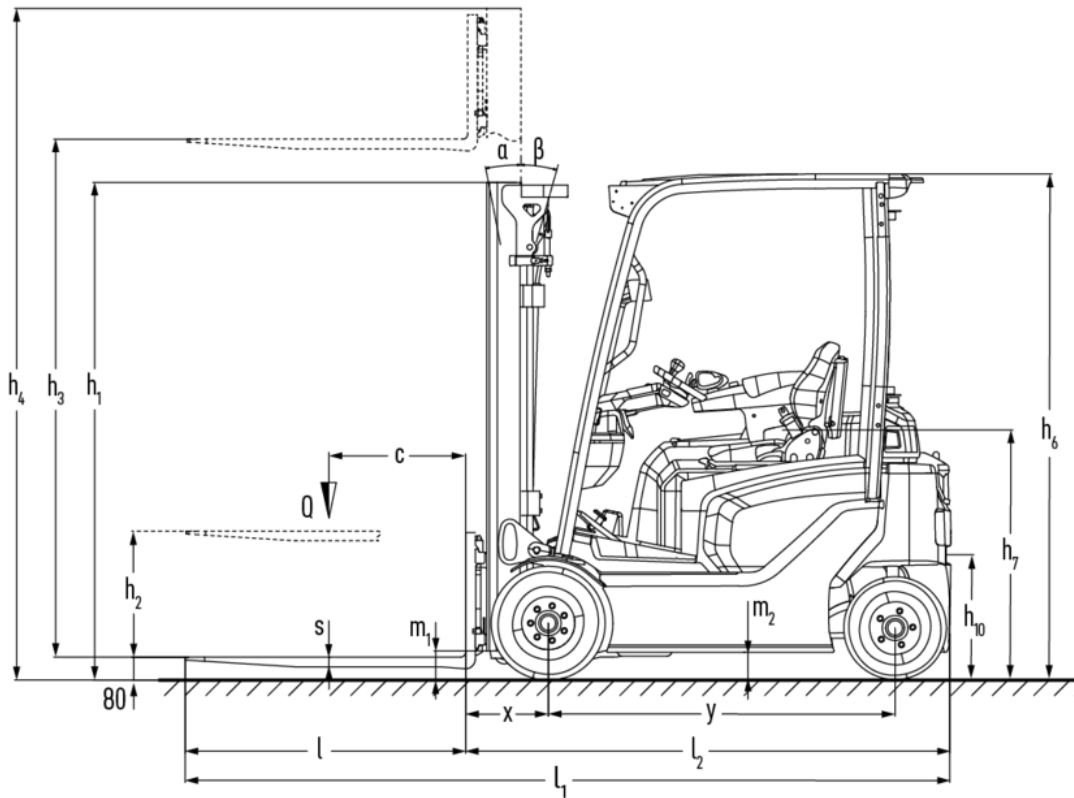
Carretilla eléctrica de 4 ruedas

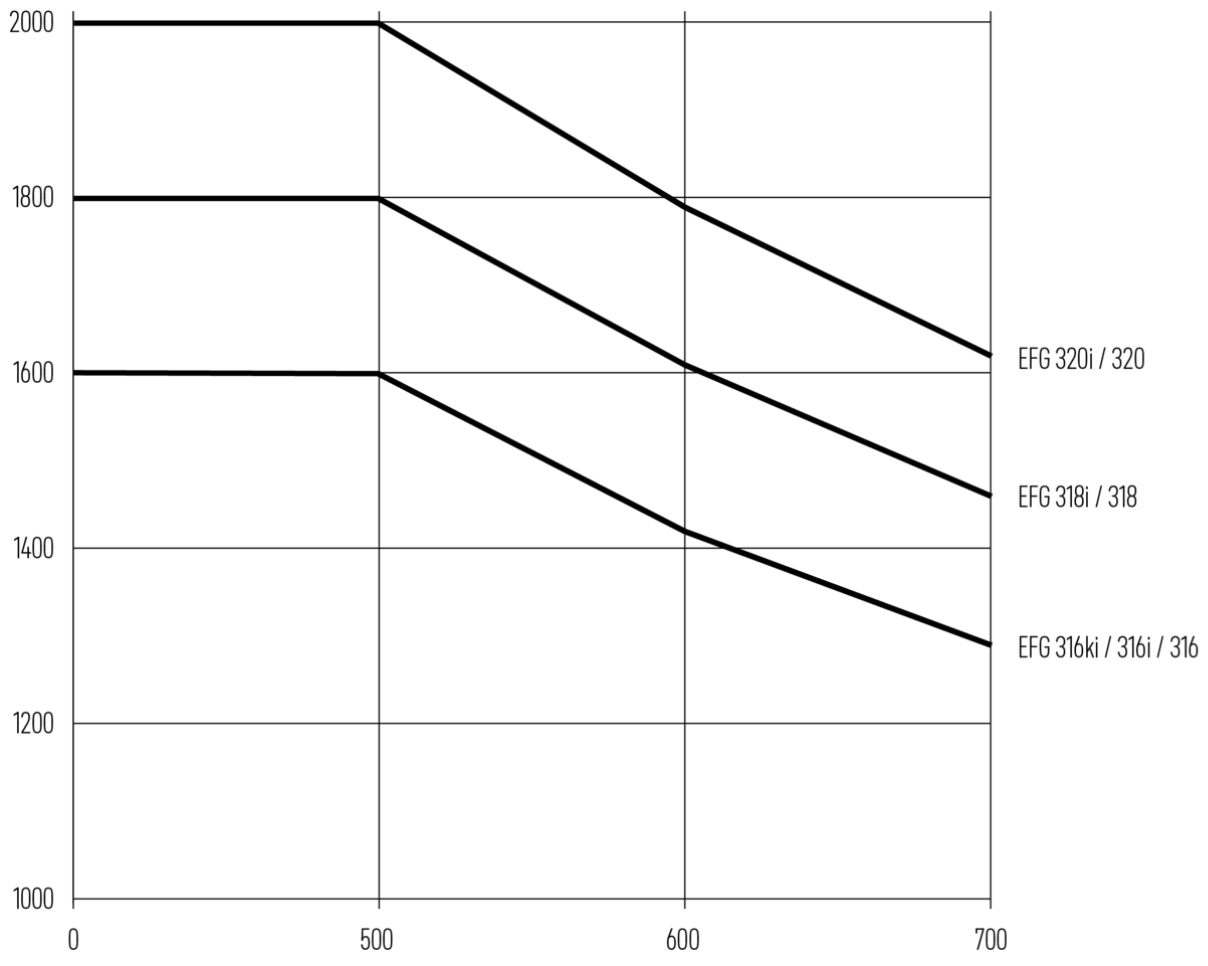
EFG 316–320

Altura de elevación: 2020-7000 mm / Capacidad de carga:
1600-2000 kg

JUNGHEINRICH

EFG 316–320





EFG 316–320

EFG 316	Elevación (h3)	Altura del mástil de elevación replegado (h1)	Elevación libre (h2)	Altura del mástil de elevación extendido (h4)	Inclinación de mástil de elevación adelante/atrás
Mástil de elevación doble ZT	3000 mm	2060 mm	150 mm	3590 mm	7 / 7 °
	3100 mm	2110 mm	150 mm	3690 mm	
	3300 mm	2210 mm	150 mm	3890 mm	
	3500 mm	2310 mm	150 mm	4090 mm	
	3700 mm	2410 mm	150 mm	4290 mm	
	4000 mm	2560 mm	150 mm	4590 mm	
	4500 mm	2810 mm	150 mm	5090 mm	
Mástil de elevación doble ZZ	2900 mm	1965 mm	1375 mm	3490 mm	
	3100 mm	2065 mm	1475 mm	3690 mm	
	3180 mm	2105 mm	1515 mm	3770 mm	
	3300 mm	2165 mm	1575 mm	3890 mm	
	3500 mm	2265 mm	1675 mm	4090 mm	
	3700 mm	2365 mm	1775 mm	4290 mm	
	4000 mm	2515 mm	1925 mm	4590 mm	
Mástil de elevación triple DZ	4250 mm	1975 mm	1385 mm	4840 mm	
	4400 mm	2025 mm	1435 mm	4990 mm	
	4640 mm	2105 mm	1515 mm	5230 mm	
	4700 mm	2125 mm	1535 mm	5290 mm	
	4800 mm	2165 mm	1575 mm	5390 mm	
	5000 mm	2235 mm	1645 mm	5590 mm	
	5500 mm	2415 mm	1825 mm	6090 mm	
	6000 mm	2585 mm	1995 mm	6590 mm	
	6500 mm	2765 mm	2175 mm	7090 mm	
7000 mm	2935 mm	2345 mm	7590 mm		
EFG 318, EFG 320	Elevación (h3)	Altura del mástil de elevación replegado (h1)	Elevación libre (h2)	Altura del mástil de elevación extendido (h4)	Inclinación de mástil de elevación adelante/atrás
Mástil de elevación doble ZT	2020 mm	1577 mm	150 mm	2632 mm	
	3000 mm	2067 mm	150 mm	3612 mm	
	3100 mm	2117 mm	150 mm	3712 mm	
	3300 mm	2217 mm	150 mm	3912 mm	
	3500 mm	2317 mm	150 mm	4112 mm	
	3700 mm	2417 mm	150 mm	4312 mm	
	4000 mm	2567 mm	150 mm	4612 mm	
	4500 mm	2817 mm	150 mm	5112 mm	
Mástil de elevación doble ZZ	2900 mm	1972 mm	1330 mm	3542 mm	
	3100 mm	2072 mm	1430 mm	3742 mm	
	3180 mm	2112 mm	1470 mm	3822 mm	
	3300 mm	2172 mm	1530 mm	3942 mm	

	3500 mm	2272 mm	1630 mm	4142 mm
	3700 mm	2372 mm	1730 mm	4342 mm
	4000 mm	2522 mm	1880 mm	4642 mm
Mástil de elevación triple DZ	4250 mm	1982 mm	1340 mm	4892 mm
	4400 mm	2032 mm	1390 mm	5042 mm
	4640 mm	2112 mm	1470 mm	5282 mm
	4700 mm	2132 mm	1490 mm	5342 mm
	4800 mm	2172 mm	1530 mm	5442 mm
	5000 mm	2242 mm	1600 mm	5642 mm
	5500 mm	2422 mm	1780 mm	6142 mm
	6000 mm	2592 mm	1950 mm	6642 mm
	6500 mm	2772 mm	2130 mm	7142 mm
	7000 mm	2942 mm	2300 mm	7642 mm

Tabla VDI

		Jungheinrich				
		EFG 316	EFG 318	EFG 320		
Marca distintiva	1.1	Fabricante (abreviatura)				
	1.2	Nomenclatura del fabricante				
	1.3	Grupo de tracción	Eléctrico			
	1.4	Manipulación	Asiento			
	1.5	Capacidad de carga/carga	Q kg	1600	1800	2000
	1.6	Distancia al centro de gravedad de la carga	c mm	500		
	1.8	Distancia a la carga	x mm	339	359	
	1.9	Distancia entre ejes	y mm	1530		
	Pesos	2.1.1	Peso propio (incl. batería)	kg	2872	3086
2.2		Peso por eje con carga delante/detrás	kg	3934 / 538	4352 / 535	4672 / 634
2.3		Peso por eje sin carga delante/detrás	kg	1457 / 1415	1540 / 1546	1548 / 1757
Ruedas / chasis	3.1	Bandajes	Superelástico (SE)			
	3.2	Dimensiones de ruedas, delante	180 / 70-8	200 / 50-10		
	3.3	Dimensiones de neumáticos, detrás	150 / 75-8			
	3.5	Ruedas, número delante/detrás (x = con tracción)	2x/2			
	3.6	Ancho de vía, delante	b10 mm	929	939	
	3.7	Ancho de vía, detrás	b11 mm	880		
	Medidas básicas	4.1	Inclinación de mástil de elevación adelante/atrás	a/β °	7 / 6	
4.2		Altura del mástil de elevación replegado (h1)	h1 mm	2210	2217	
4.3		Elevación libre (h2)	h2 mm	150		
4.4		Elevación (h3)	h3 mm	3300		
4.5		Altura del mástil de elevación extendido (h4)	h4 mm	3890	3912	
4.7		Altura del tejadillo protector (cabina)	h6 mm	2070		
4.8		Altura de asiento / plataforma	h7 mm	1030		
4.12		Altura de enganche	h10 mm	490		
4.19		Longitud total	l1 mm	3247	3267	
4.20		Longitud hasta dorsal de horquillas	l2 mm	2097	2117	
4.21.1		Ancho total	b1 mm	1085	1145	
4.22		Dimensiones de horquillas	s/e/l mm	40 x 80 x 1150		40 x 100 x 1150
4.23		Clase de conexión del portahorquillas	2A			
4.24		Ancho de carro portahorquillas	b3 mm	980		
4.31		Margen con el suelo con carga, bajo mástil	m1 mm	97	105	
4.32		Margen con el suelo, centro distancia entre ejes	m2 mm	100		
4.34.1		Ancho de pasillo de trabajo (palet 1000x1200 transversal)	Ast mm	3424	3443	
4.34.2		Ancho de pasillo de trabajo (palet 800x1200 longitudinal)	Ast mm	3551	3570	
4.35		Radio de giro	Wa mm	1766		
4.36	Distancia mínima del centro de giro	b13 mm	23			

Prestaciones	5.1	Velocidad de marcha con/sin carga	km/h	17 / 17		
	5.2	Velocidad de elevación con/sin carga	m/s	0,51 / 0,74	0,46 / 0,63	0,43 / 0,63
	5.3	Velocidad de descenso con/sin carga	m/s	0,54 / 0,55	0,53 / 0,55	
	5.9	Tiempo de aceleración con/sin carga	s	5,8 / 5,2	5,9 / 5,3	
	5.10	Freno de servicio		Freno de fricción (accionado mecánicamente)		
Motor eléctrico / sistema electrónico	6.1	Motor de tracción, potencia S2 60 min	kW	5,5		
	6.1.1	2 Motor de tracción, potencia S2 60 min	kW	5,5		
	6.2	motor de elevación, potencia con S3	kW	12		
	6.3	Batería según DIN 43531/35/36		DIN 43531 A		
	6.4	Tensión de batería/capacidad nominal	V / Ah	48 / 625		
	6.5	Peso de la batería	kg	855		
	6.6.1	Consumo energético según ciclo EN	kWh/h	4,4	4,7	5,1
	6.6.2	Equivalente de CO2 según EN ISO 23308	kg/h0	2,38	2,54	2,76
	6.7	Rendimiento en el despacho de mercancías	t/h	113	122	138
6.8	Eficiencia de rotación según VDI 2198	t/kWh	19,2	21,5	21,6	
Otros	8.1	Tipo de mando de tracción		Impulso/CA		
	10.1	Presión de trabajo para implemento	bar	230		
	10.2	Flujo de aceite para implementos	l/min	27,5		
	10.7	Nivel de presión acústica según EN12053	dB (A)	63		

- Esta hoja técnica conforme a la directiva VDI 2198 indica sólo los valores técnicos del equipo estándar. Un bandaje diferente, otros mástiles de elevación, dispositivos adicionales, etc, pueden dar otros valores.

Jungheinrich de España, S.A.U.

C/ Sierra Morena, 5
Área Empresarial Andalucía
28320 Pinto (Madrid)
Línea de atención al cliente
Teléfono 902 120 895
Línea de atención al cliente
Teléfono 902 120 895
info@jungheinrich.es
www.jungheinrich.es

Las fábricas de producción alemanas de
Norderstedt, Moosburg y Landsberg están
certificadas, así como nuestro Centro de
Recambios Originales en Kaltenkirchen.

ISO 9001
ISO 14001

Las carretillas de Jungheinrich cumplen
los requisitos de seguridad europeos.



 **JUNGHEINRICH**