



Préparateurs de commandes verticaux

EKS 210

Hauteur de levée: 2800-4750 mm / Capacité de charge: 1000 kg



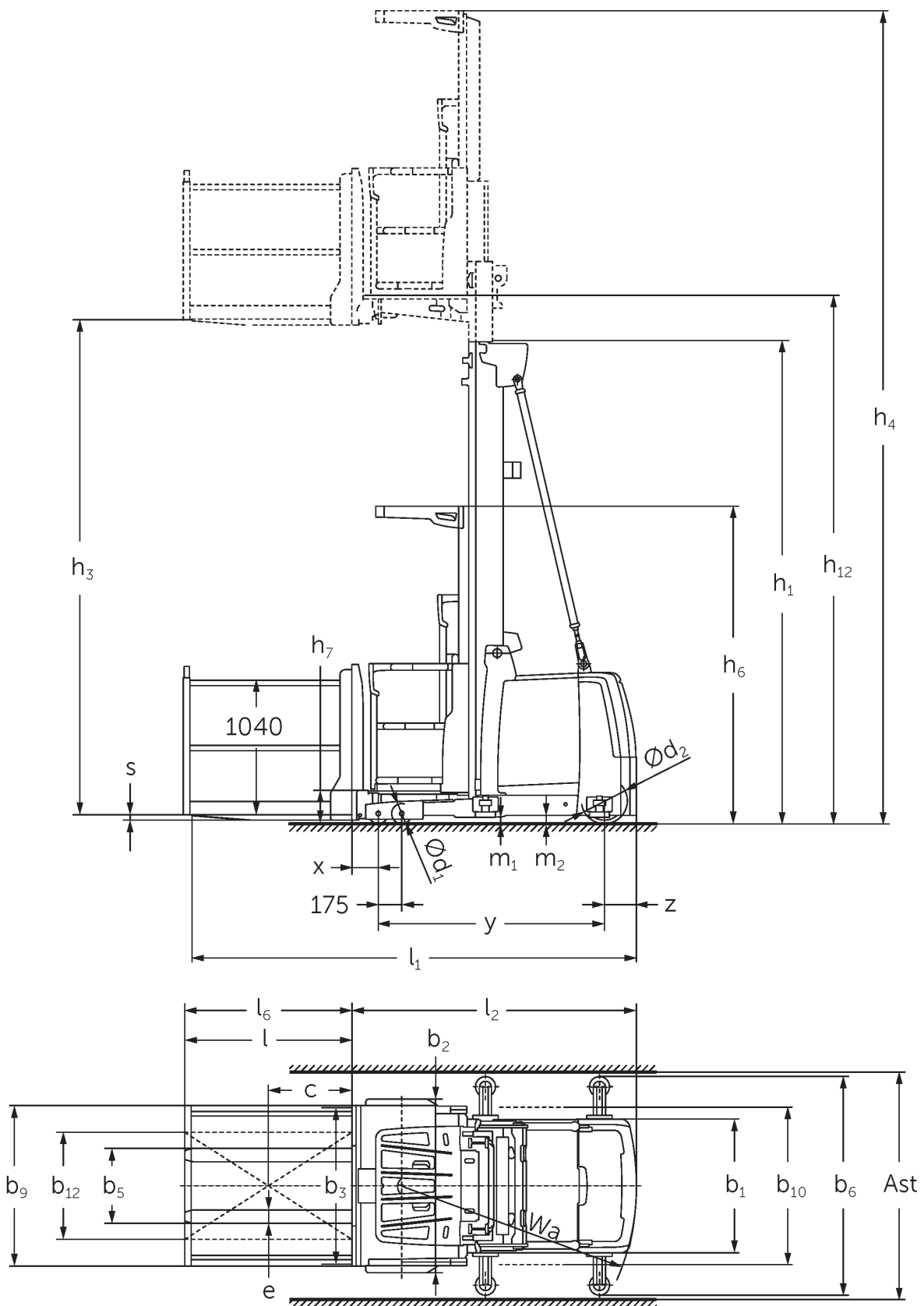
EKS 210



EKS 3/4 Z-Version dessin technique



EKS 3/4 0-Version dessin technique



EKS 3/4 L-Version dessin technique

EKS 210

EKS 210 Z, EKS 210 L, EKS 210 O	Levée (h3)	Hauteur du mât replié (h1)	Hauteur du mât déployé (h4)
Mât duplex ZT	2800 mm	2325 mm	5170 mm
	3500 mm	2550 mm	5870 mm
	4250 mm	2950 mm	6620 mm
	4750 mm	3200 mm	7120 mm

Tableau VDI

Sigle	1.1	Fabricant (désignation abrégée)		Jungheinrich		
	1.2	Code type du fabricant		EKS 210 Z	EKS 210 L	EKS 210 O
	1.3	Entraînement		Électrique		
	1.4	Commande		Préparateur de commandes		
	1.5	Capacité de charge/charge	Q kg	1000		
	1.6	Distance du centre de gravité de la charge	c mm	600		
	1.8	Distance du talon de fourche à l'axe essieu avant	x mm	155		
	1.9	Empattement	y mm	1425		
	Poids	2.1.1	Poids propre (batterie comprise)	kg	2400	
2.2		Charge sur essieu avec charge à l'avant / à l'arrière	kg	2650 / 750	2680 / 720	2605 / 705
2.3		Charge sur essieu sans charge à l'avant / à l'arrière	kg	1150 / 1250	1180 / 1220	1105 / 1245
Roues / Châssis	3.1	Pneus		Polyuréthane (PU)		
	3.2	Taille des roues AV		Ø 150 x 100		
	3.3	Taille des roues AR		Ø 230 x 83		
	3.5	Roues, nombre à l'avant / à l'arrière (x=à entraînement)		4 / 1 x		
	Dimensions de base	4.2	Hauteur du mât replié (h1)	h1 mm	2325	
4.4		Levée (h3)	h3 mm	2800		
4.5		Hauteur du mât déployé (h4)	h4 mm	5125		
4.7		Hauteur du toit de protection (cabine)	h6 mm	2325		
4.8.1		Hauteur debout	h7 mm	200		
4.14		Hauteur debout, cabine en position haute	h12 mm	3000		
4.15		Hauteur des bras porteurs baissés	h13 mm	60		
4.19		Longueur totale	l1 mm	2995	3040	2985
4.20		Longueur, talon de fourche compris	l2 mm	1795	1785	
4.21.1		Largeur totale	b1 mm	900		
4.22		Dimensions des fourches	s/ e/l mm	40 x 100 x 1200	50 x 100 x 1250	50 x 100 x 1200
4.25		Écartement extérieur des fourches	b5 mm	560		
4.31		Garde au sol avec charge sous le mât	m1 mm	50		
4.35	Rayon de braquage	Wa mm	1565			
Données de performance	5.1	Vitesse de traction avec / sans charge	km/h	10 / 10		
	5.2	Vitesse de levée avec / sans charge	m/s	0,25 / 0,25		
	5.3	Vitesse de descente avec / sans charge	m/s	0,3 / 0,25		
	5.10	Frein de service		régénératif		
	5.11	Frein de parking		Accumulateur à ressort électrique		

Moteur électrique / système électronique	6.1	Moteur de traction, puissance S2 60 min	kW	3,2
	6.2	Moteur de levée, performance pour S3	kW	8
	6.3	Batterie selon DIN 43531/35/36		5 PzS 775
	6.4	Tension de batterie / capacité nominale	V / Ah	24 / 775
	6.5	Poids de la batterie	kg	600
Moteur	8.1	Type de commande de conduite		Commande d'entraînement CA
	10.5	Version direction		électrique
Autres	10.7	Niveau sonore selon EN12053	dB (A)	60

- Cette fiche technique selon la directive VDI 2198 n'indique que les valeurs techniques du chariot standard. D'autres bandages, d'autres mâts, des dispositifs supplémentaires, etc. peuvent donner lieu à d'autres valeurs.

5.1. Avec le module de performance drivePLUS

Les usines de production de Norderstedt et Moosburg en Allemagne sont certifiées. ISO 9001
ISO 14001

Les matériels Jungheinrich sont conformes aux normes européennes de sécurité 

**JUNGHEINRICH**