



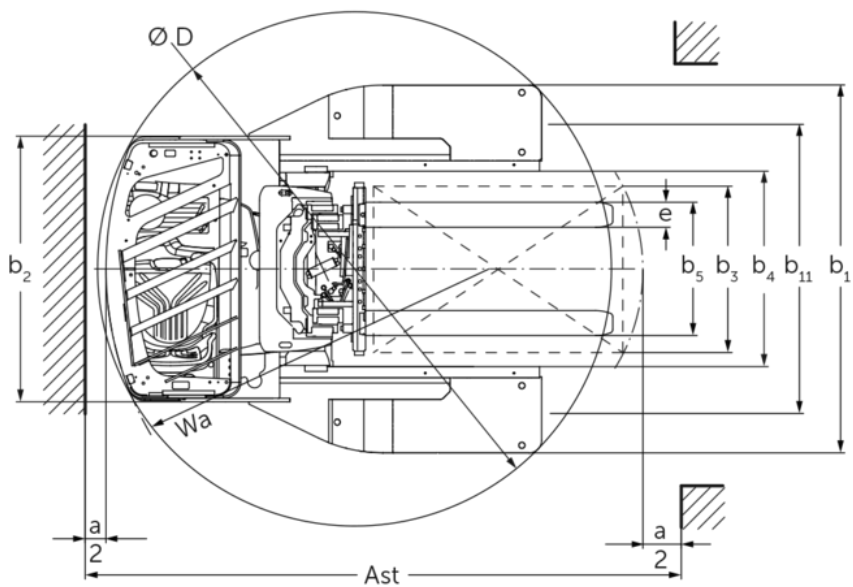
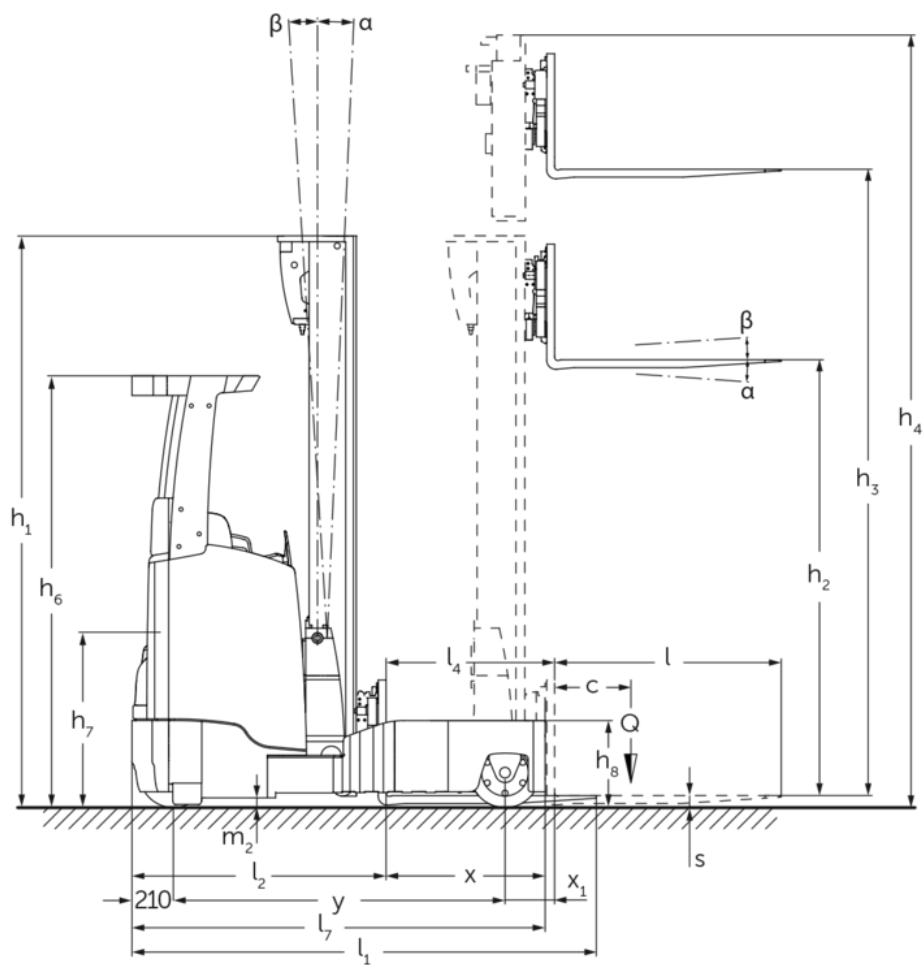
Chariot électrique à mât rétractable

ETV Q20/Q25

Hauteur de levée: 4250-10700 mm / Capacité de charge:
2000-2500 kg



ETV Q20/Q25



ETV Q20/Q25

ETV Q20, ETV Q25	Levée (h3)	Hauteur du mât replié (h1)	Levée libre (h2)	Hauteur du mât déployé (h4)	Inclinaison du mât avant / arrière	Inclinaison du tablier porte-fourches avant / arrière
Inclinaison des fourches / Mât triple DZ-V / étiré à froid	6200 mm	2700 mm	1970 mm	6930 mm		2 / 5 °
	6500 mm	2800 mm	2070 mm	7230 mm		2 / 5 °
	6800 mm	2900 mm	2170 mm	7530 mm		2 / 5 °
	7400 mm	3100 mm	2370 mm	8130 mm		2 / 5 °
	7700 mm	3200 mm	2470 mm	8430 mm		2 / 5 °
	8000 mm	3300 mm	2570 mm	8730 mm		2 / 5 °
	8420 mm	3440 mm	2710 mm	9150 mm		2 / 5 °
	8720 mm	3540 mm	2810 mm	9450 mm		2 / 5 °
	9110 mm	3670 mm	2940 mm	9840 mm		2 / 5 °
	9620 mm	3840 mm	3110 mm	10350 mm		2 / 5 °
	9950 mm	3950 mm	3220 mm	10680 mm		2 / 5 °
	10220 mm	4100 mm	3370 mm	10950 mm		2 / 5 °
	10520 mm	4200 mm	3470 mm	11250 mm		2 / 5 °
	10700 mm	4260 mm	3530 mm	11430 mm		2 / 5 °
Inclinaison du mât sans tablier à déplacement latéral / Mât triple DZ-V / étiré à froid	4250 mm	2050 mm	1320 mm	4980 mm	1 / 5 °	
	4700 mm	2200 mm	1470 mm	5430 mm	1 / 5 °	
	5000 mm	2300 mm	1570 mm	5730 mm	1 / 5 °	
	5300 mm	2400 mm	1670 mm	6030 mm	1 / 5 °	
	5600 mm	2500 mm	1770 mm	6330 mm	1 / 3 °	
	5900 mm	2600 mm	1870 mm	6630 mm	1 / 3 °	
	6200 mm	2700 mm	1970 mm	6930 mm	1 / 3 °	
	6500 mm	2800 mm	2070 mm	7230 mm	1 / 3 °	
	6800 mm	2900 mm	2170 mm	7530 mm	1 / 3 °	
	6950 mm	2950 mm	2220 mm	7680 mm	1 / 3 °	

	7400 mm	3100 mm	2370 mm	8130 mm	1/3 °
	8000 mm	3300 mm	2570 mm	8730 mm	1/3 °
	8420 mm	3440 mm	2710 mm	9150 mm	1/3 °
	8720 mm	3540 mm	2810 mm	9450 mm	1/3 °
	9110 mm	3670 mm	2940 mm	9840 mm	1/3 °

Tableau VDI

			Jungheinrich	
			ETV Q20	ETV Q25
Sigle	1.1	Fabricant (désignation abrégée)		
	1.2	Code type du fabricant		
	1.3	Entraînement		Électrique
	1.4	Commande		Position latérale assise
	1.5	Capacité de charge/charge	Q kg	2000 2500
	1.6	Distance du centre de gravité de la charge	c mm	600
	1.8	Distance du talon de fourche à l'axe essieu avant	x mm	449
	1.8.1	Distance de la charge, mât avancé	mm	230
	1.9	Empattement	y mm	1528 1638
Poids	2.1.1	Poids propre (batterie comprise)	kg	3700
	2.3	Charge sur essieu sans charge à l'avant / à l'arrière	kg	2264 / 1436
	2.4	Charge sur essieu, fourche déployée avec charge à l'avant / à l'arrière	kg	602 / 5598
	2.5	Charge sur essieu, fourche rétractée avec charge à l'avant / à l'arrière	kg	2032 / 4168
Roues / Châssis	3.1	Pneus		Polyuréthane (PU)
	3.2	Taille des roues AV		Ø 343 x 140
	3.3	Taille des roues AR		Ø 355 x 135
	3.5	Roues, nombre à l'avant / à l'arrière (x=à entraînement)		1x / 2
	3.7	Voie arrière	b11 mm	1420
Dimensions de base	4.1	Inclinaison du mât avant / arrière	a/B °	1 / 5
	4.2	Hauteur du mât replié (h1)	h1 mm	2400
	4.3	Levée libre (h2)	h2 mm	1670
	4.4	Levée (h3)	h3 mm	5300
	4.5	Hauteur du mât déployé (h4)	h4 mm	6030
	4.7	Hauteur du toit de protection (cabine)	h6 mm	2190
	4.8	Hauteur assis/hauteur debout	h7 mm	1057
	4.10	Hauteur des bras porteurs	h8 mm	440
	4.19	Longueur totale	l1 mm	2439 2511
	4.20	Longueur, talon de fourche compris	l2 mm	1289 1361
	4.21.1	Largeur totale	b1 mm	1770
	4.21.2	Largeur totale	b2 mm	1270
	4.22	Dimensions des fourches	s/e/l mm	50 x 140 x 1150
	4.23	Tablier porte-fourches classe d'accrochage		2B
	4.24	Largeur du tablier porte-fourches	b3 mm	830
	4.25	Écartement extérieur des fourches	b5 mm	356
	4.25.1	Écartement extérieur des fourches (min./max.)	b5 mm	356 / 750
	4.26	Largeur entre les bras porteurs / surfaces de chargement	b4 mm	940
	4.28	Avancée du mât	mm	679 762
	4.32	Garde au sol centre empattement	m2 mm	95
4.34.1	Largeur d'allée de travail (palette 1000 x 1200 transversale)	Ast mm	2756 2854	
4.34.2	Largeur d'allée (palette 800x1200 dans le sens de la longueur)	Ast mm	2792 2872	
4.35	Rayon de braquage	Wa mm	1741 1893	
4.37	Longueur sur les bras porteurs	L7 mm	1957 2112	

Données de performance	5.1	Vitesse de traction avec / sans charge	km/h	14 / 14		
	5.2	Vitesse de levée avec / sans charge	m/s	0,38 / 0,64	0,35 / 0,64	
	5.3	Vitesse de descente avec / sans charge	m/s	0,55 / 0,55		
	5.4	Vitesse de poussée avec / sans charge	m/s	0,2 / 0,2		
	5.7	Capacité de franchissement des pentes avec / sans charge	%	7 / 11		
	5.8	Capacité de franchissement max. des pentes avec / sans charge	%	10 / 15		
	5.9	Temps d'accélération avec / sans charge	s	5,3 / 4,8	5,6 / 4,9	
	5.10	Frein de service		électrique		
	Moteur électrique / système électronique	6.1	Moteur de traction, puissance S2 60 min	kW	8,5	
		6.2	Moteur de levée, performance pour S3	kW	15,5	
6.3		Batterie selon DIN 43531/35/36		DIN 43531 C		
6.4		Tension de batterie / capacité nominale	V / Ah	48 / 620		
6.5		Poids de la batterie	kg	1005		
6.6.1		Consommation d'énergie selon cycle EN	kWh/h	4,31	5	
6.6.2		Équivalent CO2 selon EN ISO 23308	kg/h0	2,33	2,7	
6.7		Rendement de transbordement	t/h	79,73	97,61	
6.8		Demi-tour suivant VDI 2198	t/kWh	16,9	19,6	
6.8.1		Consommation d'énergie pour un rendement de transbordement max.	kWh/h	4,71	4,98	
Autres	8.1	Type de commande de conduite		Mosfet / CA		
	10.1	Pression hydraulique pour accessoire rapporté	bar	150		
	10.2	Débit d'huile pour accessoires rapportés	l/min	20		
	10.7	Niveau sonore selon EN12053	dB (A)	70		

- Cette fiche technique selon la directive VDI 2198 n'indique que les valeurs techniques du chariot standard. D'autres bandages, d'autres mâts, des dispositifs supplémentaires, etc. peuvent donner lieu à d'autres valeurs.

- N° VDI 1.8 : la taille de la batterie et le type de mât influencent la distance du talon de fourche à l'axe essieu avant x
- N° VDI 2.1.1 : la taille de la batterie et le type de mât influencent le poids propre et les charges sur essieu
- N° VDI 2.3 : la taille de la batterie et le type de mât influencent le poids propre et les charges sur essieu
- N° VDI 2.4 : la taille de la batterie et le type de mât influencent le poids propre et les charges sur essieu
- N° VDI 2.5 : la taille de la batterie et le type de mât influencent le poids propre et les charges sur essieu
- N° VDI 4.1 : la version de mât détermine les valeurs d'inclinaison
- N° VDI 4.19 : la taille de la batterie, le type de mât et la longueur de fourches influencent la longueur totale l1
- N° VDI 4.20 : la taille de la batterie et le type de mât influencent la longueur, y compris le talon de fourche l2
- N° VDI 4.28 : la taille de la batterie et le type de mât influencent l'avancée du mât l4
- N° VDI 4.34.1 : la taille de la batterie et le type de mât influencent les largeurs d'allée
- N° VDI 4.34.2 : la taille de la batterie et le type de mât influencent les largeurs d'allée
- Les indications figurant dans ce document se rapportent au pack d'équipement drive&liftPLUS

Les usines de production de Norderstedt et Moosburg en Allemagne sont certifiées. ISO 9001
ISO 14001

Les matériels Jungheinrich sont conformes aux normes européennes de sécurité 

**JUNGHEINRICH**