



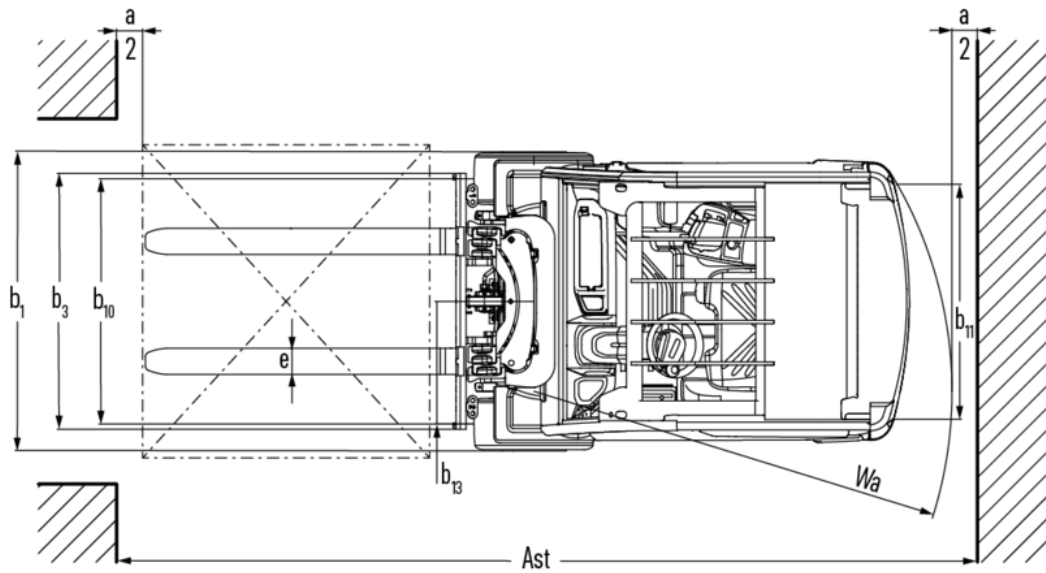
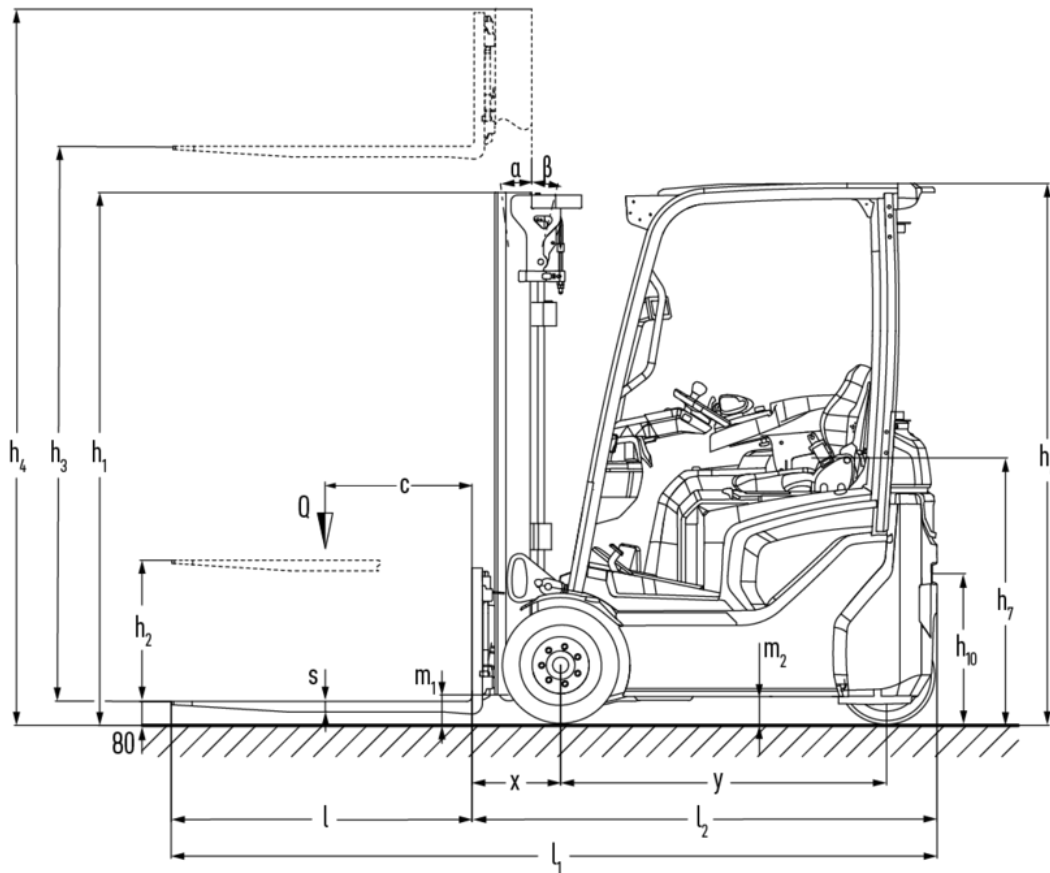
Chariot élévateur à trois roues

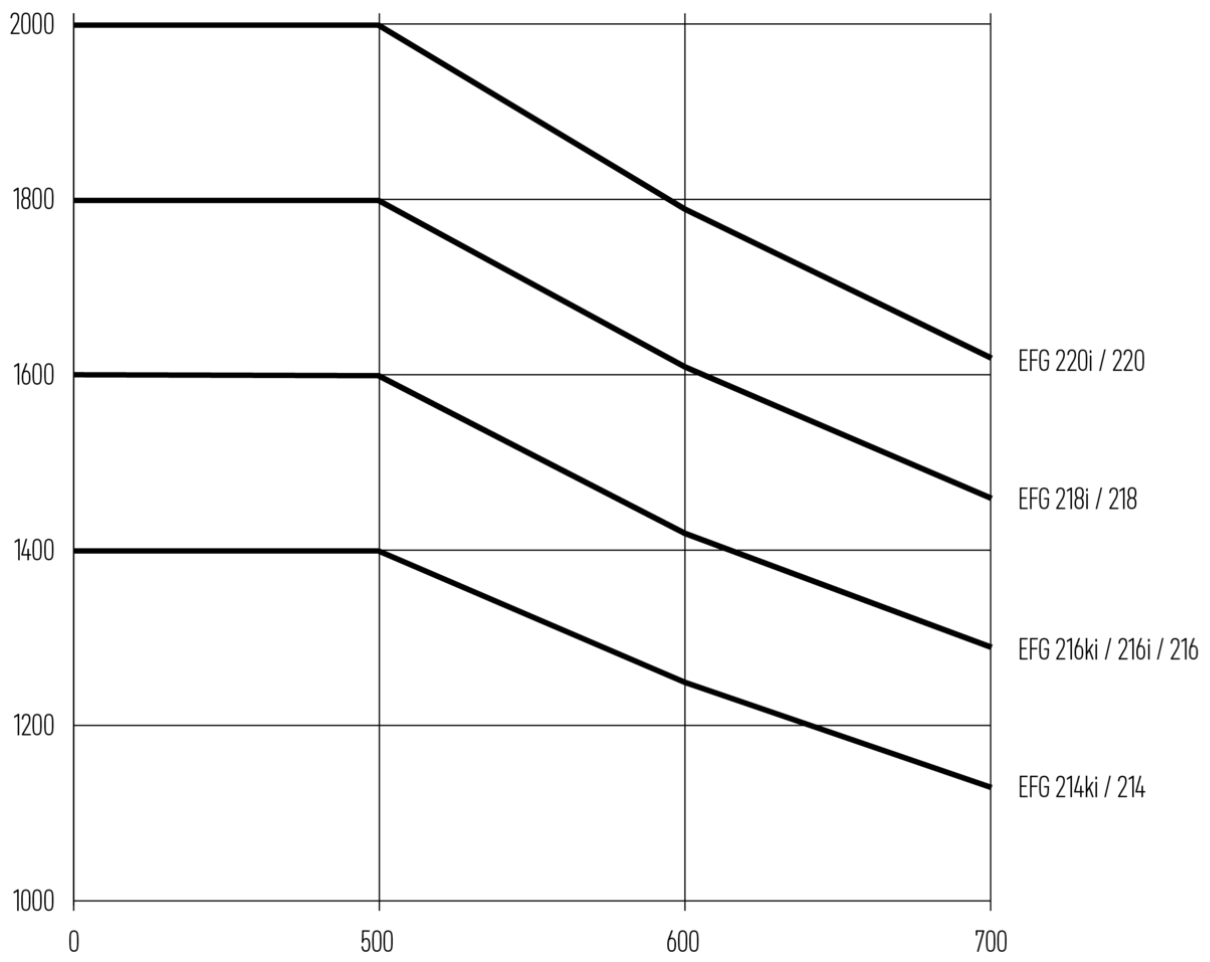
EFG 214–220

Hauteur de levée: 2020-7000 mm / Capacité de charge: 1400-2000 kg

JUNGHEINRICH

EFG 214-220





EFG 214–220

EFG 214, EFG 216	Levée (h3)	Hauteur du mât replié (h1)	Levée libre (h2)	Hauteur du mât déployé (h4)	Inclinaison du mât avant / arrière
Mât double ZZ	2900 mm	1965 mm	1375 mm	3490 mm	
	3100 mm	2065 mm	1475 mm	3690 mm	
	3180 mm	2105 mm	1515 mm	3770 mm	
	3300 mm	2165 mm	1575 mm	3890 mm	
	3500 mm	2265 mm	1675 mm	4090 mm	
	3700 mm	2365 mm	1775 mm	4290 mm	
	4000 mm	2515 mm	1925 mm	4590 mm	
Mât duplex ZT	3000 mm	2060 mm	150 mm	3590 mm	7 / 7 °
	3100 mm	2110 mm	150 mm	3690 mm	
	3300 mm	2210 mm	150 mm	3890 mm	
	3500 mm	2310 mm	150 mm	4090 mm	
	3700 mm	2410 mm	150 mm	4290 mm	
	4000 mm	2560 mm	150 mm	4590 mm	
	4500 mm	2810 mm	150 mm	5090 mm	
Mât triple DZ	4250 mm	1975 mm	1385 mm	4840 mm	
	4400 mm	2025 mm	1435 mm	4990 mm	
	4640 mm	2105 mm	1515 mm	5230 mm	
	4700 mm	2125 mm	1535 mm	5290 mm	
	4800 mm	2165 mm	1575 mm	5390 mm	
	5000 mm	2235 mm	1645 mm	5590 mm	
	5500 mm	2415 mm	1825 mm	6090 mm	
	6000 mm	2585 mm	1995 mm	6590 mm	
	6500 mm	2765 mm	2175 mm	7090 mm	
7000 mm	2935 mm	2345 mm	7590 mm		
EFG 218, EFG 220	Levée (h3)	Hauteur du mât replié (h1)	Levée libre (h2)	Hauteur du mât	Inclinaison du mât

				déployé avant / (h4) arrière
Mât double ZZ	2900 mm	1972 mm	1330 mm	3542 mm
	3100 mm	2072 mm	1430 mm	3742 mm
	3180 mm	2112 mm	1470 mm	3822 mm
	3300 mm	2172 mm	1530 mm	3942 mm
	3500 mm	2272 mm	1630 mm	4142 mm
	3700 mm	2372 mm	1730 mm	4342 mm
	4000 mm	2522 mm	1880 mm	4642 mm
Mât duplex ZT	2020 mm	1577 mm	150 mm	2632 mm
	3000 mm	2067 mm	150 mm	3612 mm
	3100 mm	2117 mm	150 mm	3712 mm
	3300 mm	2217 mm	150 mm	3912 mm
	3500 mm	2317 mm	150 mm	4112 mm
	3700 mm	2417 mm	150 mm	4312 mm
	4000 mm	2567 mm	150 mm	4612 mm
Mât triple DZ	4250 mm	1982 mm	1340 mm	4892 mm
	4400 mm	2032 mm	1390 mm	5042 mm
	4640 mm	2112 mm	1470 mm	5282 mm
	4700 mm	2132 mm	1490 mm	5342 mm
	4800 mm	2172 mm	1530 mm	5442 mm
	5000 mm	2242 mm	1600 mm	5642 mm
	5500 mm	2422 mm	1780 mm	6142 mm
	6000 mm	2592 mm	1950 mm	6642 mm
	6500 mm	2772 mm	2130 mm	7142 mm
	7000 mm	2942 mm	2300 mm	7642 mm


Tableau VDI

Sigle	1.1	Fabricant (désignation abrégée)		Jungheinrich			
	1.2	Code type du fabricant		EFG 214	EFG 216	EFG 218	EFG 220
	1.3	Entraînement		Électrique			
	1.4	Commande		Siège			
	1.5	Capacité de charge/charge	Q kg	1400	1600	1800	2000
	1.6	Distance du centre de gravité de la charge	c mm	500			
	1.8	Distance du talon de fourche à l'axe essieu avant	x mm	339		359	
	1.9	Empattement	y mm	1352	1460		
	Poids	2.1.1	Poids propre (batterie comprise)	kg	2662	2832	3093
2.2		Charge sur essieu avec charge à l'avant / à l'arrière	kg	3595 / 467	3933 / 499	4385 / 536	4704 / 591
2.3		Charge sur essieu sans charge à l'avant / à l'arrière	kg	1326 / 1336	1414 / 1418	1498 / 1595	1527 / 1768
Roues / Châssis	3.1	Pneus		Super-élastique (SE)			
	3.2	Taille des roues AV		180 x 70-8		200/50-10	
	3.3	Taille des roues AR		140 / 55-9			
	3.5	Roues, nombre à l'avant / à l'arrière (x=à entraînement)		2x/2			
	3.6	Voie avant	b10 mm	929		939	
	3.7	Voie arrière	b11 mm	176			
	Dimensions de base	4.1	Inclinaison du mât avant / arrière	a/β °	7 / 6		
4.2		Hauteur du mât replié (h1)	h1 mm	2210		2217	
4.3		Levée libre (h2)	h2 mm	150			
4.4		Levée (h3)	h3 mm	3300			
4.5		Hauteur du mât déployé (h4)	h4 mm	3890		3912	
4.7		Hauteur du toit de protection (cabine)	h6 mm	2070			
4.8		Hauteur assis/hauteur debout	h7 mm	1030			
4.12		Hauteur d'attelage	h10 mm	560			
4.19		Longueur totale	l1 mm	3036	3144	3164	
4.20		Longueur, talon de fourche compris	l2 mm	1886	1994	2014	
4.21.1		Largeur totale	b1 mm	1085		1145	
4.22		Dimensions des fourches	s/e/ l mm	40 x 80 x 1150			40 x 100 x 1150
4.23		Tablier porte-fourches classe d'accrochage		2A			
4.24		Largeur du tablier porte-fourches	b3 mm	980			
4.31		Garde au sol avec charge sous le mât	m1 mm	97		105	
4.32		Garde au sol centre empattement	m2 mm	100			
4.34.1	Largeur d'allée de travail (palette 1000 x 1200 transversale)	Ast mm	3222	3227	3346		
4.34.2	Largeur d'allée (palette 800x1200 dans le sens de la longueur)	Ast mm	3345	3450	3470		
4.35	Rayon de braquage	Wa mm	1555	1660			
4.36	Rayon mineur de braquage	b13 mm	0				

Données de performance	5.1	Vitesse de traction avec / sans charge	km/h	15 / 15	17 / 17		
	5.2	Vitesse de levée avec / sans charge	m/s	0,56 / 0,74	0,51 / 0,74	0,46 / 0,63	0,43 / 0,63
	5.3	Vitesse de descente avec / sans charge	m/s	0,54 / 0,55		0,53 / 0,55	
	5.9	Temps d'accélération avec / sans charge	s	5,7 / 5,2	5,8 / 5,2	5,9 / 5,3	6 / 5,3
	5.10	Frein de service		Frein à friction (mécanique)			
Moteur électrique / système électronique	6.1	Moteur de traction, puissance S2 60 min	kW	5,5			
	6.1.1	2. Moteur de traction, puissance S2 60 min	kW	5,5			
	6.2	Moteur de levée, performance pour S3	kW	12			
	6.3	Batterie selon DIN 43531/35/36		DIN 43531 A			
	6.4	Tension de batterie / capacité nominale	V / Ah	48 / 500	48 / 625		
	6.5	Poids de la batterie	kg	715	855		
	6.6.1	Consommation d'énergie selon cycle EN	kWh/h	4,4		4,6	4,9
	6.6.2	Équivalent CO2 selon EN ISO 23308	kg/h0	2,38		2,49	2,65
	6.7	Rendement de transbordement	t/h	99	112	122	134
6.8	Demi-tour suivant VDI 2198	t/kWh	19,1	20	21,5	22,7	
Autres	8.1	Type de commande de conduite		Impulsion / CA			
	10.1	Pression hydraulique pour accessoire rapporté	bar	230			
	10.2	Débit d'huile pour accessoires rapportés	l/min	27,5			
	10.7	Niveau sonore selon EN12053	dB (A)	63			

- Cette fiche technique selon la directive VDI 2198 n'indique que les valeurs techniques du chariot standard. D'autres bandages, d'autres mâts, des dispositifs supplémentaires, etc. peuvent donner lieu à d'autres valeurs.

Les usines de production de Norderstedt et Moosburg en Allemagne sont certifiées. ISO 9001
ISO 14001

Les matériels Jungheinrich sont conformes aux normes européennes de sécurité 

**JUNGHEINRICH**