



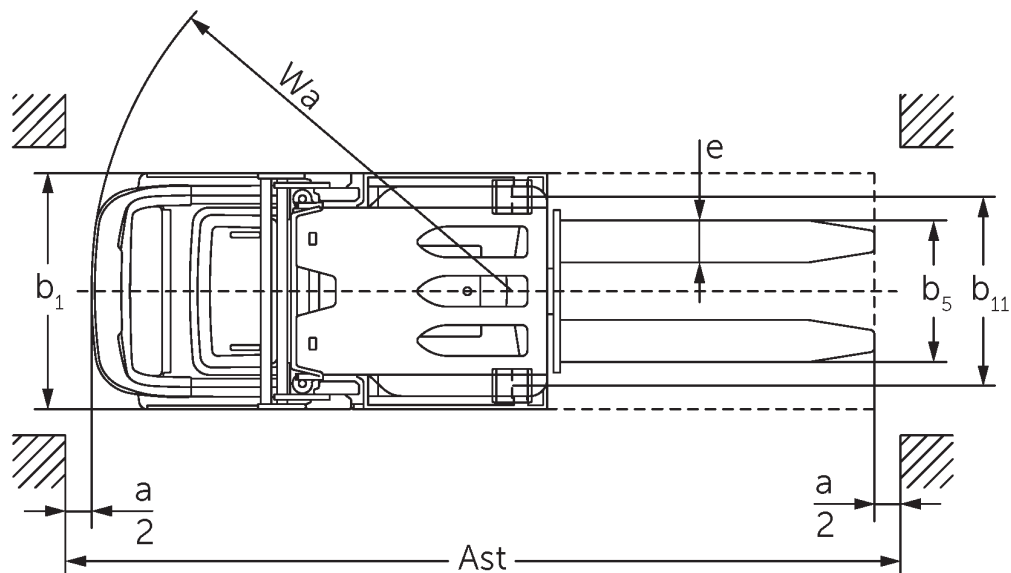
Préparateurs de commandes verticaux

EKS 110

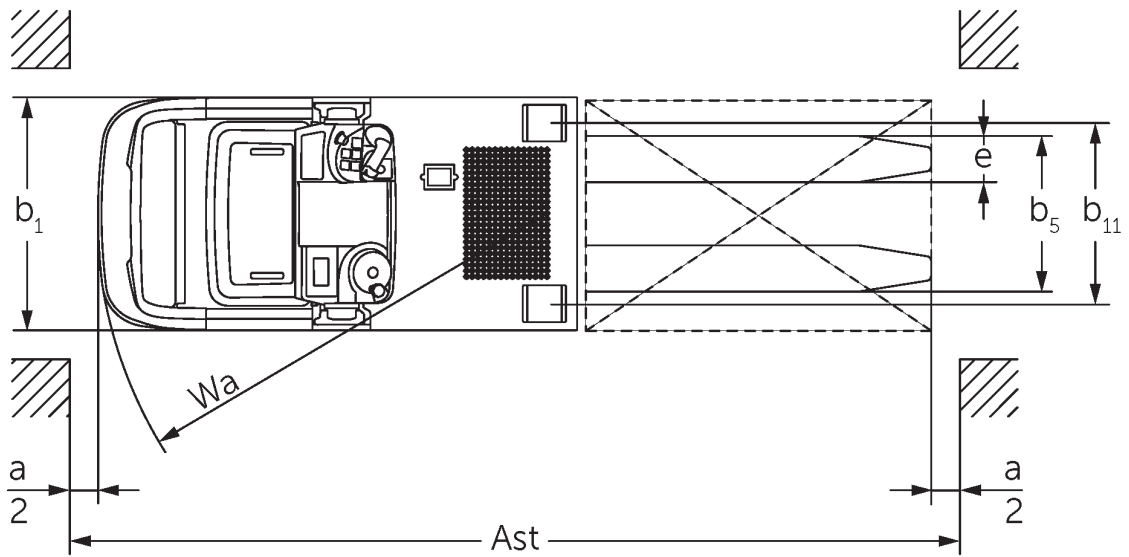
Hauteur de levée: 1000-2800 mm / Capacité de charge: 1000 kg



EKS 110



L'image montre un EKS 110 Z 280 ZZ



L'image montre un EKS 110 L 100 E

Tableau VDI

			Jungheinrich										
			EKS 110 L 100 E	EKS 110 L 160 E	EKS 110 L 190 E	EKS 110 L 280 ZZ	EKS 110 Z 100 E	EKS 110 Z 160 E	EKS 110 Z 190 E	EKS 110 Z 280 ZZ			
Sigle	1.1	Fabricant (désignation abrégée)											
	1.2	Code type du fabricant											
	1.3	Entraînement	Électrique										
	1.4	Commande	Préparateur de commandes										
	1.5	Capacité de charge/charge	Q	kg									
	1.6	Distance du centre de gravité de la charge	c	mm									
	1.8	Distance du talon de fourche à l'axe essieu avant	x	mm		143		180	148		185		
	1.9	Empattement	y	mm		1330		1385	1330		1385		
	Poids	2.1.1	Poids propre (batterie comprise)	kg	1661	1785	1813	2268	1763	1907	1953	2390	
2.2		Charge sur essieu avec charge à l'avant / à l'arrière	kg	491 / 2170	516 / 2269	506 / 2307	762 / 2506	489 / 2274	508 / 2399	504 / 2449	754 / 2636		
2.3		Charge sur essieu sans charge à l'avant / à l'arrière	kg	1053 / 608	1093 / 692	1084 / 729	1336 / 932	1062 / 701	1083 / 824	1079 / 874	1328 / 1062		
Roues / Châssis	3.1	Pneus	Vulkollan®										
	3.2	Taille des roues AV	ø 230 x 80										
	3.3	Taille des roues AR	ø 150 x 130										
	3.5	Roues, nombre à l'avant / à l'arrière (x=à entraînement)	1x / 2										
	3.7	Voie arrière	b11	mm		630		720	630		720		
Dimensions de base	4.2	Hauteur du mât replié (h1)	h1	mm		1650	2260	2560	2250	1650	2260	2560	2250
	4.4	Levée (h3)	h3	mm		1000	1600	1900	2800	1000	1600	1900	2800
	4.5	Hauteur du mât déployé (h4)	h4	mm		2650	3830	4130	5030	2650	3830	4130	5030
	4.7	Hauteur du toit de protection (cabine)	h6	mm		-	2230		-	2230			
	4.8.1	Hauteur debout	h7	mm		200							
	4.11	Levée complémentaire	h9	mm		-			800				
	4.14	Hauteur debout, cabine en position haute	h12	mm		1200	1800	2100	3000	1200	1800	2100	3000
	4.15	Hauteur des bras porteurs baissés	h13	mm		80							
	4.19	Longueur totale	l1	mm		2890		2980	2895		2985		
	4.20	Longueur, talon de fourche compris	l2	mm		1690		1780	1695		1785		
	4.21.1	Largeur totale	b1	mm		810		900	810		900		
	4.22	Dimensions des fourches	s/ e/l	mm		60 x 160 x 1200							
	4.25	Écartement extérieur des fourches	b5	mm		540							
	4.26	Largeur entre les bras porteurs / surfaces de chargement	b4	mm		430		520	430		520		
	4.27	Largeur au-dessus des galets de guidage	b6	mm		970		1060	970		1060		
	4.31	Garde au sol avec charge sous le mât	m1	mm		35							
4.34.1	Largeur d'allée de travail (palette 1000 x 1200 transversale)	Ast	mm		3039		3127	3039		3127			
4.34.2	Largeur d'allée (palette 800x1200 dans le sens de la longueur)	Ast	mm		3149		3240	3154		3245			
4.35	Rayon de braquage	Wa	mm		1548		1603	1548		1603			

Données de performance	5.1	Vitesse de traction avec / sans charge (Efficiency drivePLUS)	km/h	9 / 10 10 / 13	9 / 9 10 / 12	9 / 9 9,5 / 12	9 / 9 9 / 11	9 / 10 10 / 13	9 / 9 10 / 12	9 / 9 9,5 / 12	9 / 9 9 / 11	
	5.2	Vitesse de levée avec / sans charge	m/s	0,19 / 0,26	0,15 / 0,2	0,23 / 0,31	0,19 / 0,26	0,15 / 0,2	0,23 / 0,31			
	5.3	Vitesse de descente avec / sans charge	m/s	0,24 / 0,24	0,23 / 0,22	0,28 / 0,26	0,24 / 0,24	0,23 / 0,22	0,28 / 0,26			
	5.7	Capacité de franchissement des pentes avec / sans charge	%	5 / 10								
	5.10	Frein de service		générateur								
	5.11	Frein de parking		Système de freinage à accumulateur à ressort électromagnétique								
Moteur électrique / système électronique	6.1	Moteur de traction, puissance S2 60 min	kW	3,2								
	6.2	Moteur de levée, performance pour S3	kW	3	6	3	6					
	6.3	Batterie selon DIN 43531/35/36		DIN 43535 B								
	6.4	Tension de batterie / capacité nominale	V / Ah	24 / 620								
	6.5	Poids de la batterie	kg	480								
	6.6.1	Consommation d'énergie selon cycle EN	kWh/h	0,42								
Autres	8.1	Type de commande de conduite		CA								
	10.5	Version direction		Direction assistée électrique								
	10.7	Niveau sonore selon EN12053	dB (A)	61								

- Cette fiche technique selon la directive VDI 2198 n'indique que les valeurs techniques du chariot standard. D'autres bandages, d'autres mâts, des dispositifs supplémentaires, etc. peuvent donner lieu à d'autres valeurs.

- N° VDI 4.2 : L100E avec toit protège-cariste de 2 230 mm.
- N° VDI 4.5 : L100E avec toit protège-cariste de 3230 mm.
- N° VDI 4.7 : L100E et Z100E avec toit protège-cariste en option.

Les matériels Jungheinrich sont conformes aux normes européennes de sécurité.

ISO 9001
ISO 14001

Les usines de production de Norderstedt, Moosburg et Landsberg en Allemagne sont certifiées.



 **JUNGHEINRICH**