



## Transpallet elettrici con operatore in piedi o con sedile laterale

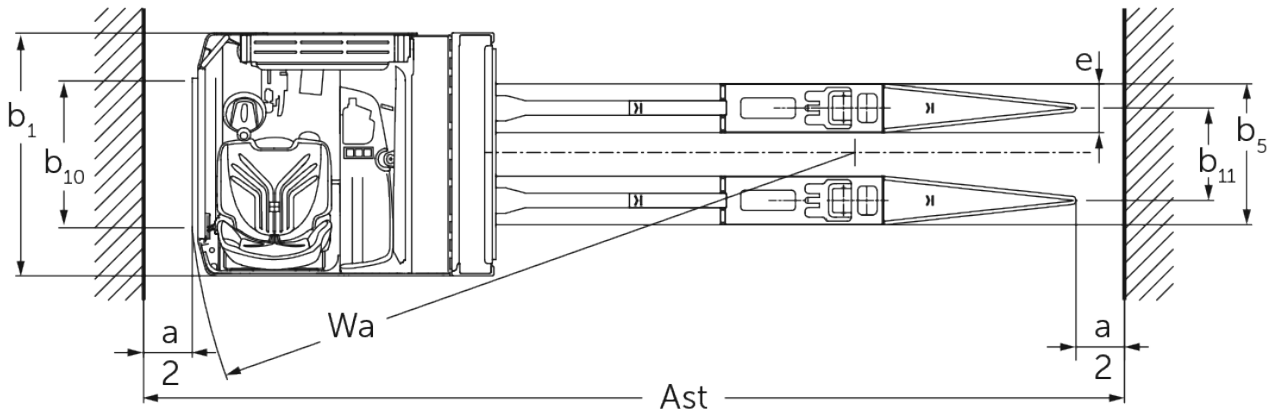
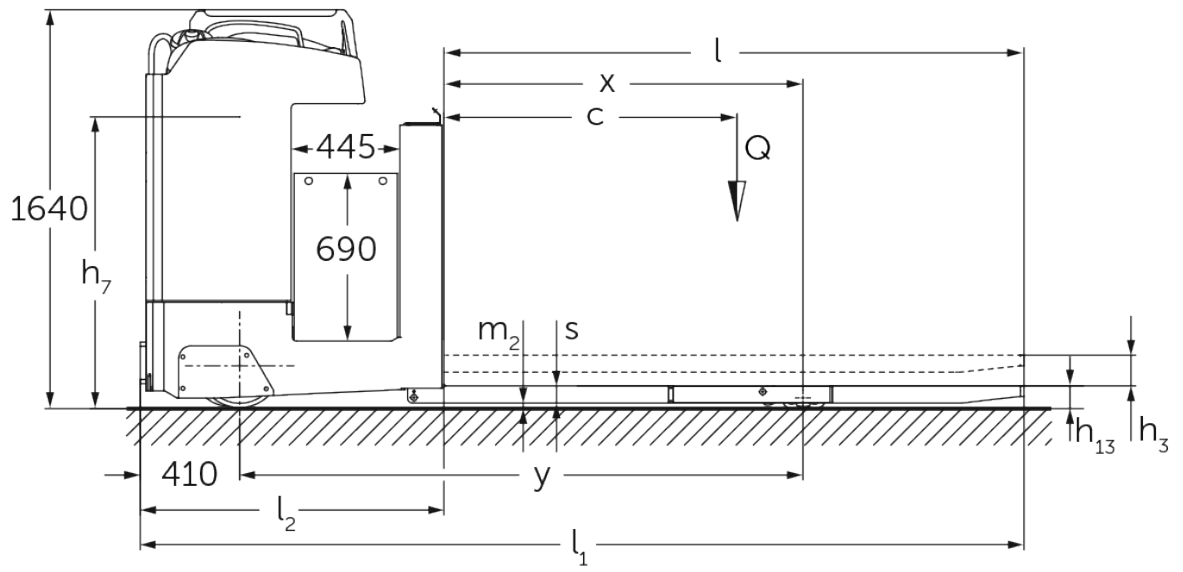
**ESE 430**

Altezza di sollevamento: 115 mm / Portata: 3000 kg

**LI-ION**  
technology

**JUNGHEINRICH**

# ESE 430



## Tabella VDI

Caratteristiche	1.1	Costruttore (sigla)			Jungheinrich
	1.2	Indicazioni modello del costruttore			ESE 430
	1.3	Trazione			Elettrico
	1.4	Uso			Sedile
	1.5	Portata/carico	Q	kg	3000
	1.6	Distanza dal baricentro del carico	c	mm	1200
	1.8	Distanza del carico	x	mm	1480
	1.9	Interasse ruote	y	mm	2320
Pesi	2.1.1	Peso proprio (inclusa batteria)		kg	2475
	2.2	Carico sull'asse con carico ant./post.		kg	2190 / 3280
	2.3	Carico sull'asse senza carico ant./post.		kg	1975 / 500
Ruote/telaio	3.1	Gommatura			Vulkollan®
	3.2	Dimensione ruote anteriori			Ø 343 x 114
	3.3	Dimensione ruote, posteriori			Ø 90 x 100
	3.4	Ruote supplementari			Ø 285 x 100
	3.5	Numero ruote anteriori/posteriori (x = motrici)			2 - 1x / 4
	3.6	Larghezza di transito, anteriore	b10	mm	604
	3.7	Larghezza di transito, posteriore	b11	mm	380
Dimensioni di base	4.4	Sollevamento (h3)	h3	mm	115
	4.8	Altezza sedile operatore/altezza pedana	h7	mm	1200
	4.15	Altezza forche abbassate	h13	mm	90
	4.19	Lunghezza totale	l1	mm	3650
	4.20	Lunghezza incluso dorso forche	l2	mm	1250
	4.21.1	Larghezza totale	b1	mm	1000
	4.22	Dimensioni forche	s/e/l	mm	70 x 200 x 2400
	4.25	Scartamento esterno forche	b5	mm	580
	4.32	Luce libera da terra centro interasse ruote	m2	mm	20
	4.34.2	Larghezza corsia di lavoro (pallet 800x1200 longitudinale)	Ast	mm	4050
4.35	Raggio di curvatura	Wa	mm	2750	
Prestazioni	5.1	Velocità di traslazione con/senza carico		km/h	14 / 14
	5.2	Velocità di sollevamento con/senza carico		m/s	0,06 / 0,06
	5.3	Velocità di abbassamento con/senza carico		m/s	0,05 / 0,05
	5.7	Pendenza con/senza carico		%	6 / 15
	5.10	Freno di servizio			elettrico
Motore elettrico/elettronica	6.1	Motore di traslazione, prestazione con S2 60 min		kW	8,5
	6.2	motore di sollevamento, prestazione S3		kW	2
	6.3	Batteria ai sensi della DIN 43531/35/36			A
	6.4	Tensione batteria/capacità nominale		V / Ah	48 / 620
	6.5	Peso batteria		kg	945
	6.6.1	Consumo energia secondo ciclo EN		kWh/h	0,56
	6.6.2	Equivalente CO2 secondo EN ISO 23308		kg/h0	0,3

Varie	8.1	Tipo di comando per la trazione		Mosfet/AC
<p>- Ai sensi della direttiva VDI 2198, questa scheda tecnica cita solo i valori tecnici dell'apparecchio standard. Gommature diverse, altri montanti, attrezzature ecc. possono modificare i valori.</p>				

Jungheinrich Italiana S.r.l.

Via Amburgo, 1  
20088 Rosate MI  
Telefono 02 908711  
Telefax 02 908712335  
info@jungheinrich.it  
www.jungheinrich.it

Gli stabilimenti di produzione tedeschi di  
Norderstedt, Moosburg e Landsberg,  
nonché il nostro centro ricambi di  
Kaltenkirchen sono certificati. ISO 9001  
ISO 14001

I mezzi di movimentazione Jungheinrich  
sono conformi ai requisiti europei di  
sicurezza.



 **JUNGHEINRICH**