



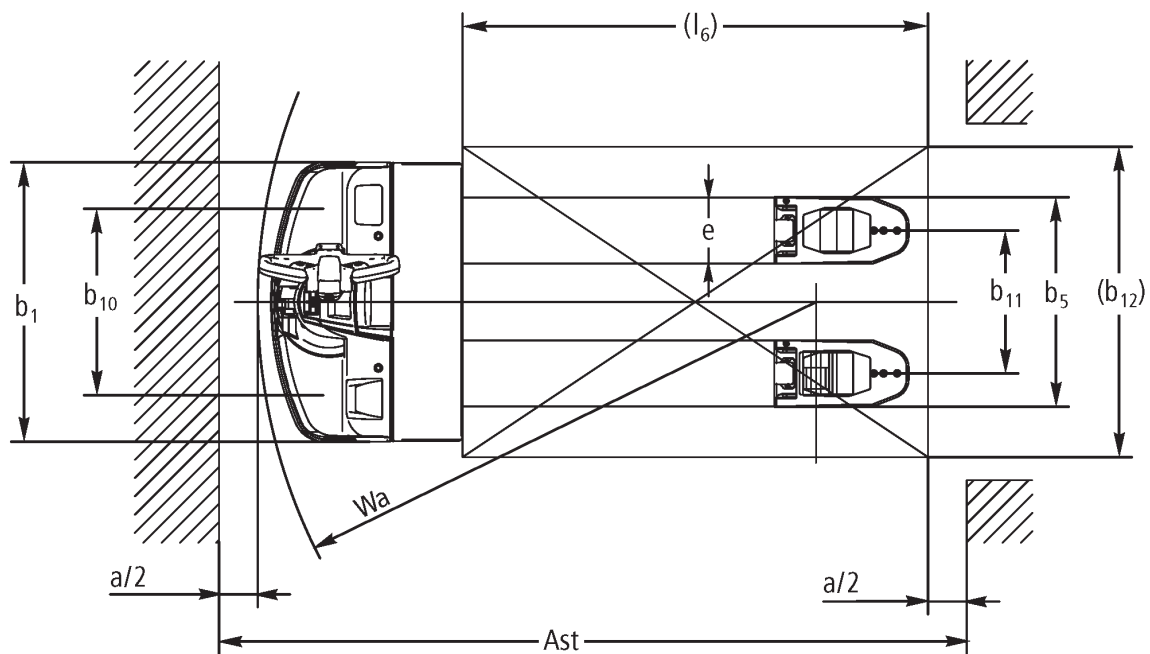
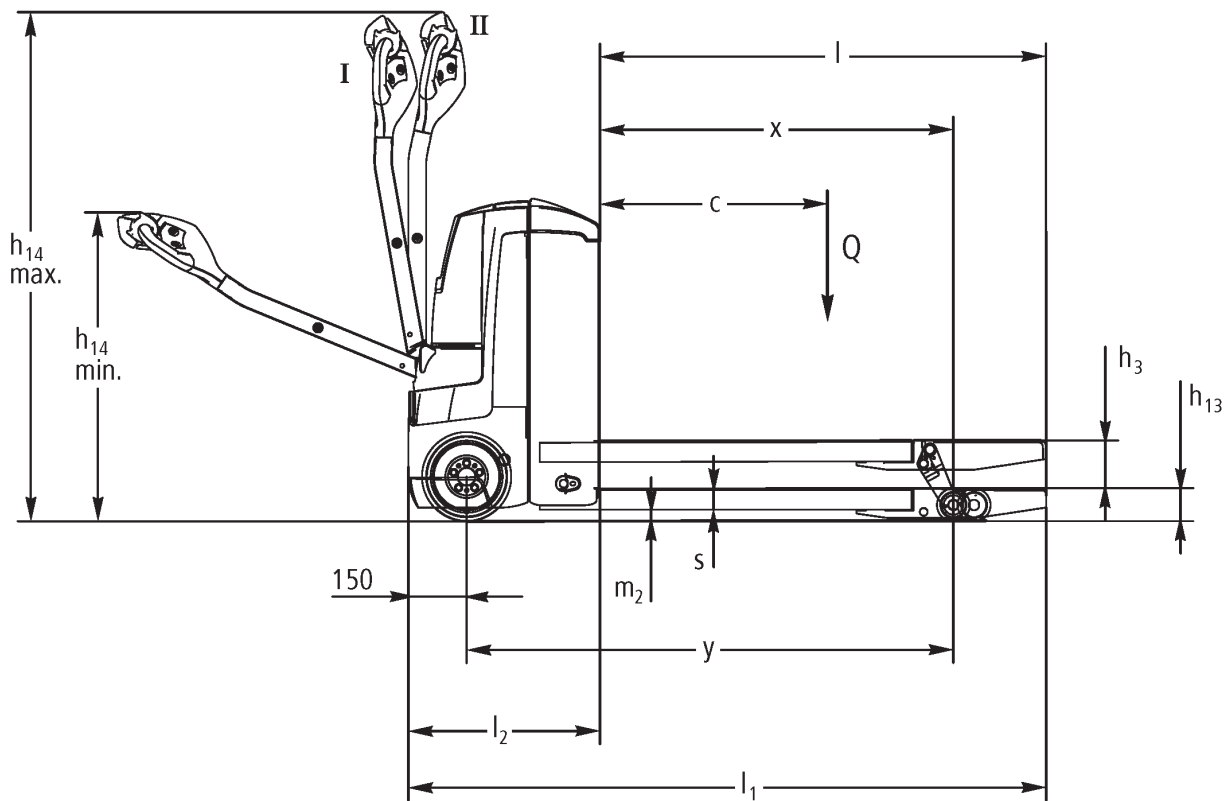
## Transpallet elettrico

**EJE 114–120**

Altezza di sollevamento: 122 mm / Portata: 1400-2000 kg

** JUNGHEINRICH**

# EJE 114-120



I = Posizione di marcia normale; II = Posizione di marcia lenta



## Tabella VDI

|                    |  | Jungheinrich  |                               |                 |                                |            |            |
|--------------------|--|---|-------------------------------|-----------------|--------------------------------|------------|------------|
|                    |  | EJE 114   | EJE 116                       | EJE 118         | EJE 120                        |            |            |
| Caratteristiche    | 1.1  | Costruttore (sigla)                                       |                               |                 |                                |            |            |
|                    | 1.2  | Indicazioni modello del costruttore                       |                               |                 |                                |            |            |
|                    | 1.3  | Trazione  | Elettrico                     |                 |                                |            |            |
|                    | 1.4  | Uso   | A terra                       |                 |                                |            |            |
|                    | 1.5  | Portata/carico  | Q kg                          | 1400            | 1600                           | 1800       | 2000       |
|                    | 1.6  | Distanza dal baricentro del carico                        | c mm                          | 600             |                                |            |            |
|                    | 1.8  | Distanza del carico                                       | x mm                          | 908             |                                |            |            |
|                    | 1.9  | Interasse ruote   | y mm                          | 1252            |                                |            |            |
| Pesi               | 2.1.1  | Peso proprio (inclusa batteria)                           | kg                            | 405             | 420                            |            |            |
|                    | 2.2  | Carico sull'asse con carico ant./post.                    | kg                            | 655 / 1150      | 695 / 1325                     | 760 / 1460 | 785 / 1635 |
|                    | 2.3  | Carico sull'asse senza carico ant./post.                  | kg                            | 322 / 83        | 331 / 89                       |            |            |
| Ruote/relajo       | 3.1  | Gommatura   | Poliuretano (PU)              |                 |                                | -          |            |
|                    | 3.2  | Dimensione ruote anteriori                                | Ø 230 x 70                    |                 |                                |            |            |
|                    | 3.3  | Dimensione ruote, posteriori                              | Ø 85 x 95 / 82 x 70 / 82 x 35 |                 | Ø 85 x 110 / 85 x 85 / 85 x 44 |            |            |
|                    | 3.4  | Ruote supplementari                                       | Ø 100 x 40                    |                 |                                |            |            |
|                    | 3.5  | Numero ruote anteriori/posteriori (x = motrici)           | 1x + 2/2 oder 4               |                 |                                |            |            |
|                    | 3.6  | Larghezza di transito, anteriore                          | b10 mm                        | 500             | 510                            |            |            |
|                    | 3.7  | Larghezza di transito, posteriore                         | b11 mm                        | 363             |                                |            |            |
| Dimensioni di base | 4.4  | Sollevamento (h3)   | h3 mm                         | 122             |                                |            |            |
|                    | 4.9  | Altezza maniglia timone in posizione di guida min. / max. | h14 mm                        | 750 / 1237      |                                |            |            |
|                    | 4.15   | Altezza forche abbassate                                  | h13 mm                        | 85              |                                |            |            |
|                    | 4.19   | Lunghezza totale  | l1 mm                         | 1636            |                                |            |            |
|                    | 4.20   | Lunghezza incluso dorso forche                            | l2 mm                         | 486             |                                |            |            |
|                    | 4.21.1   | Larghezza totale  | b1 mm                         | 720             |                                |            |            |
|                    | 4.22   | Dimensioni forche   | s/<br>e/l mm                  | 55 x 150 x 1150 | 55 x 172 x 1150                |            |            |
|                    | 4.25   | Scartamento esterno forche                                | b5 mm                         | 513             | 535                            |            |            |
|                    | 4.32   | Luce libera da terra centro interasse ruote               | m2 mm                         | 30              |                                |            |            |
|                    | 4.34.1   | Larghezza corsia di lavoro (pallet 1000x1200 trasversale) | Ast mm                        | 2240            |                                |            |            |
| 4.34.2             | Larghezza corsia di lavoro (pallet 800x1200 longitudinale) | Ast mm  | 2128                          |                 |                                |            |            |
| 4.35               | Raggio di curvatura  | Wa mm   | 1433                          |                 |                                |            |            |
| Prestazioni        | 5.1  | Velocità di traslazione con/senza carico                  | km/h                          | 5 / 5           | 6 / 6                          |            |            |
|                    | 5.2  | Velocità di sollevamento con/senza carico                 | m/s                           | 0,03 / 0,03     | 0,04 / 0,04                    |            |            |
|                    | 5.3  | Velocità di abbassamento con/senza carico                 | m/s                           | 0,05 / 0,04     |                                |            |            |
|                    | 5.8  | Max. pendenza con/senza carico                            | %                             | 8 / 20          | 10 / 20                        | 9 / 20     | 8 / 20     |
|                    | 5.10   | Freno di servizio   | rigenerativo                  |                 |                                |            |            |

|   |  |  |        |          |      |      |      |
|---|--|--|--------|----------|------|------|------|
| Motore elettrico/elettronica  | 6.1                                      | Motore di traslazione, prestazione con S2 60 min | kW     | 0,9      | 1,1  |      |      |
|   | 6.2                                      | motore di sollevamento, prestazione S3           | kW     | 1,2      |      |      |      |
|   | 6.3                                      | Batteria ai sensi della DIN 43531/35/36          |        | B        |      |      |      |
|   | 6.4                                      | Tensione batteria/capacità nominale              | V / Ah | 24 / 150 |      |      |      |
|   | 6.5                                      | Peso batteria                                    | kg     | 151      |      |      |      |
|   | 6.6                                      | Consumo energia secondo ciclo VDI                | kWh/h  | 0        |      |      |      |
|   | 6.6.1                                    | Consumo energia secondo ciclo EN                 | kWh/h  | 0,32     | 0,31 | 0,3  | 0,34 |
|   | 6.6.2                                    | Equivalente CO2 secondo EN ISO 23308             | kg/h0  | 0,17     |      | 0,16 | 0,18 |
|   | 6.7                                      | Resa di movimentazione                           | t/h    | 67       | 93   | 104  | 117  |
| 6.8.1   | Consumo energetico con produttività max. | kWh/h  | 0,49   | 0,66     | 0,62 | 0,7  |      |
| Varie   | 8.1                                      | Tipo di comando per la trazione                  |        | AC       |      |      |      |
|   | 10.7                                     | Livello di pressione sonora secondo EN12053      | dB (A) | 61       |      |      |      |
| <p>- Ai sensi della direttiva VDI 2198, questa scheda tecnica cita solo i valori tecnici dell'apparecchio standard. Gommature diverse, altri montanti, attrezzature ecc. possono modificare i valori.</p> |  |  |        |          |      |      |      |

- Num. VDI 4.33: sistema di carico abbassato: + 50 mm
- Num. VDI 1.8: 1.9: 4.35: sistema di carico abbassato: + 56 mm
- Num. VDI 4.33.4: sistema di carico abbassato: + 68 mm
- Num. VDI 1.9: 4.19: 4.19.1: 4.20: 4.33: 4.33.4: 4.35: con estrazione laterale della batteria: M = S + 69 mm; L/M SBE = S + 141 mm; L SBE = S + 194 mm

Jungheinrich Italiana S.r.l.

Via Amburgo, 1  
20088 Rosate MI  
Telefono 02 908711  
Telefax 02 908712335  
info@jungheinrich.it  
www.jungheinrich.it

Gli stabilimenti di produzione tedeschi di  
Norderstedt, Moosburg e Landsberg,  
nonché il nostro centro ricambi di  
Kaltenkirchen sono certificati. ISO 9001  
ISO 14001

I mezzi di movimentazione Jungheinrich  
sono conformi ai requisiti europei di  
sicurezza.



 **JUNGHEINRICH**