



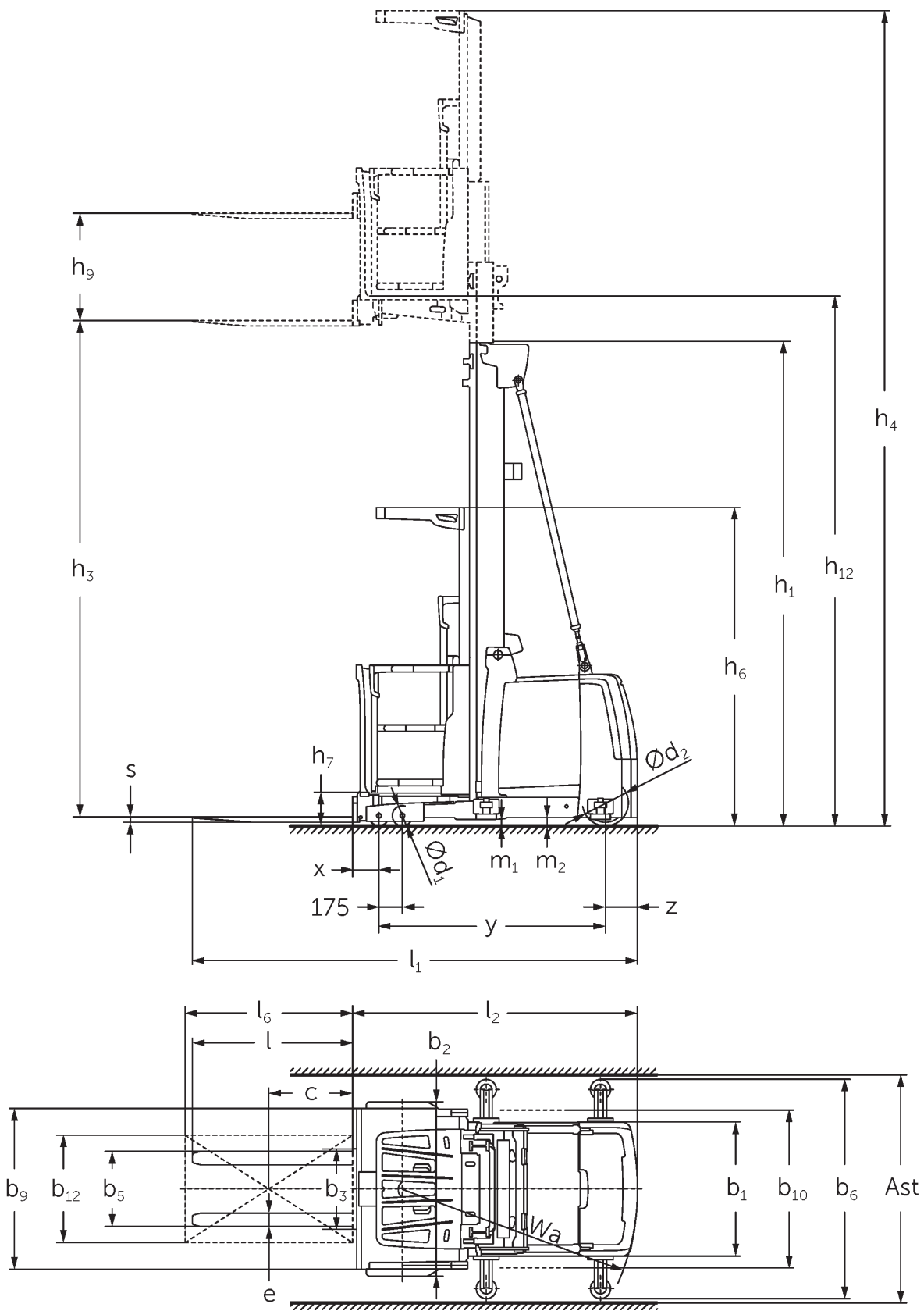
## Commissionatore verticale

**EKS 310s**

Altezza di sollevamento: 4250-7000 mm / Portata: 1000 kg



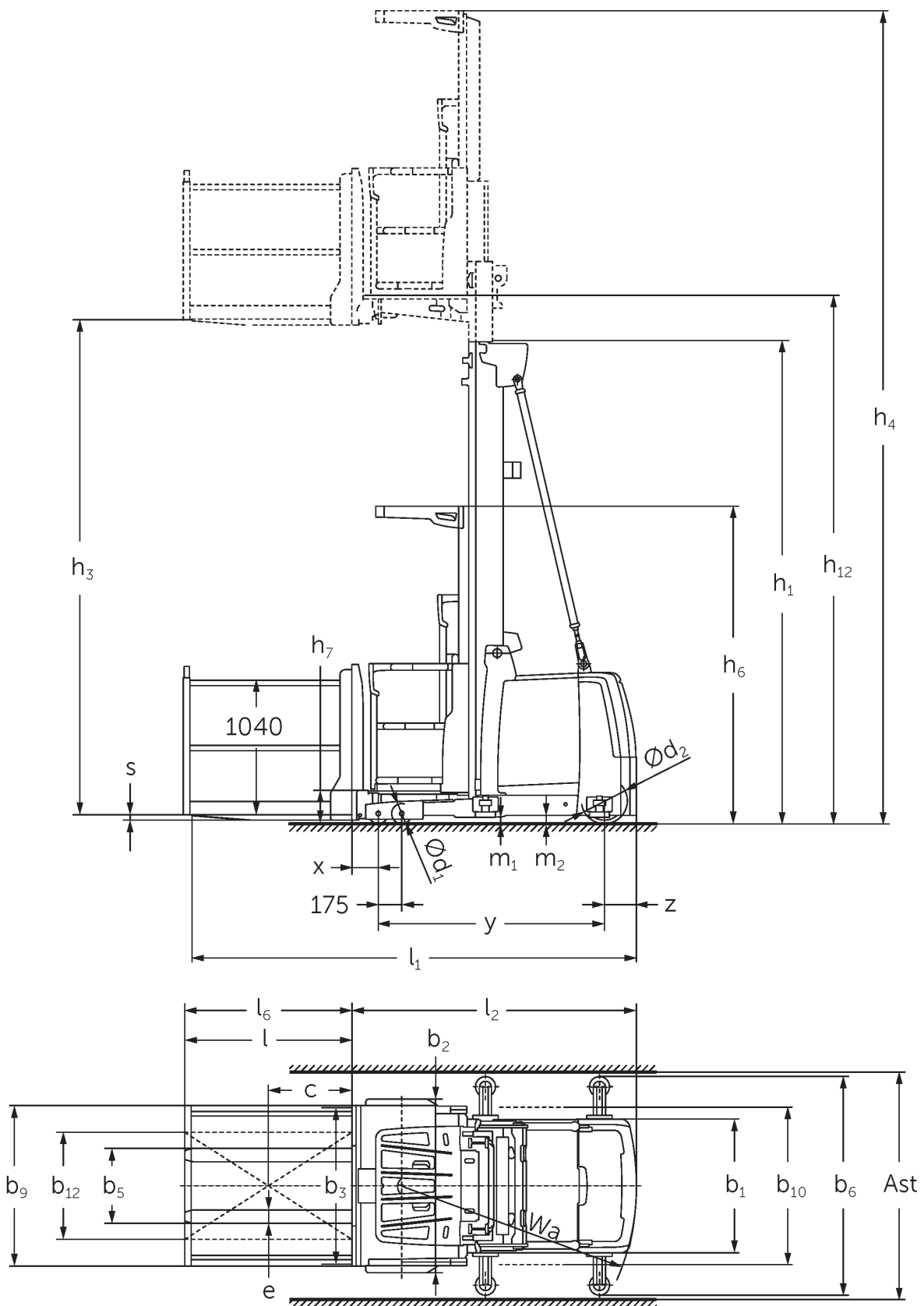
# EKS 310s



Disegno tecnico della versione EKS 3/4 Z



Disegno tecnico della versione EKS 3/4 0



Disegno tecnico della versione EKS 3/4 L

# EKS 310s

EKS 310s Z_I, EKS 310s Z_SF, EKS 310s L_I, EKS 310s L_SF, EKS 310s O_I, EKS 310s O_SF	Sollevamento (h3)	Altezza montante chiuso (h1)	Alzata libera (h2)	Altezza montante sfilato (h4)
Montante duplex ZT	2800 mm	2325 mm		5170 mm
	3500 mm	2550 mm		5870 mm
	4250 mm	2950 mm		6620 mm
	5000 mm	3330 mm		7370 mm
	5500 mm	3600 mm		7870 mm
	6000 mm	3850 mm		8370 mm
Montante triplex DT	4750 mm	2370 mm		7120 mm
	5500 mm	2610 mm		7870 mm
	6000 mm	2780 mm		8370 mm
	6500 mm	2940 mm		8870 mm
	7000 mm	3110 mm		9370 mm
Montante triplex DZ	4750 mm	2370 mm		7120 mm
	5500 mm	2610 mm	240 mm	7870 mm
	6000 mm	2780 mm	410 mm	8370 mm
	6500 mm	2940 mm	570 mm	8870 mm
	7000 mm	3110 mm	740 mm	9370 mm

## Tabella VDI

Caratteristiche	1.1	Costruttore (sigla)		Jungheinrich		
	1.2	Indicazioni modello del costruttore		EKS 310s Z_I	EKS 310s Z_SF	EKS 310s L_I   EKS 310s
	1.3	Trazione		Elettrico		
	1.4	Uso		Commissionatori		
	1.5	Portata/carico	Q kg	1000		
	1.6	Distanza dal baricentro del carico	c mm	400		
	1.8	Distanza del carico	x mm	155		
	1.9	Interasse ruote	y mm	1520		
	Pesi	2.1.1	Peso proprio (inclusa batteria)	kg	2600	
2.2		Carico sull'asse con carico ant./post.	kg	2740 / 860	2770 / 830	2695 / 855
2.3		Carico sull'asse senza carico ant./post.	kg	1240 / 1360	1270 / 1330	1195 / 1355
Ruote/telaio	3.1	Gommatura		Poliuretano (PU)		
	3.2	Dimensione ruote anteriori		Ø 150 x 100		
	3.3	Dimensione ruote, posteriori		Ø 250 x 80		
	3.5	Numero ruote anteriori/posteriori (x = motrici)		4 / 1 x		
	Dimensioni di base	4.2	Altezza montante chiuso (h1)	h1 mm	2950	
4.4		Sollevamento (h3)	h3 mm	4250		
4.5		Altezza montante sfilato (h4)	h4 mm	6620		
4.7		Altezza superiore del tettuccio di protezione (cabina)	h6 mm	2370		
4.8.1		Altezza pedana	h7 mm	245		
4.14		Altezza pedana sollevata	h12 mm	4495		
4.15		Altezza forche abbassate	h13 mm	60		
4.19		Lunghezza totale	l1 mm	3095	3140	3085
4.20		Lunghezza incluso dorso forche	l2 mm	1895	1885	
4.21.1		Larghezza totale	b1 mm	900		
4.22		Dimensioni forche	s/ e/l mm	40 x 100 x 1200	50 x 100 x 1250	50 x 100 x 1200
4.25		Scartamento esterno forche	b5 mm	560		
4.31		Luce libera da terra con carico sotto il montante	m1 mm	50		
4.35	Raggio di curvatura	Wa mm	1643			
Prestazioni	5.1	Velocità di traslazione con/senza carico	km/h	12 / 12		
	5.2	Velocità di sollevamento con/senza carico	m/s	0,5 / 0,5		
	5.3	Velocità di abbassamento con/senza carico	m/s	0,5 / 0,5		
	5.10	Freno di servizio		rigenerativo		
	5.11	Freno di stazionamento		accumulatore a molla elettrico		

Motore elettrico/elettronica	6.1	Motore di traslazione, prestazione con S2 60 min	kW	3
	6.2	motore di sollevamento, prestazione S3	kW	12
	6.4	Tensione batteria/capacità nominale	V / Ah	48 / 465
	6.5	Peso batteria	kg	740
	8.1	Tipo di comando per la trazione		AC sincrono a riluttanza
Varie	10.5	Versione di sterzo		elettrico
	10.7	Livello di pressione sonora secondo EN12053	dB (A)	59
	- Ai sensi della direttiva VDI 2198, questa scheda tecnica cita solo i valori tecnici dell'apparecchio standard. Gommature diverse, altri montanti, attrezzature ecc. possono modificare i valori.			

5.1. Con modulo di prestazione drivePLUS

5.2. Con modulo di prestazione liftPLUS

5.3. Con modulo di prestazione liftPLUS

Jungheinrich Italiana S.r.l.

Via Amburgo, 1  
20088 Rosate MI  
Telefono 02 908711  
Telefax 02 908712335  
info@jungheinrich.it  
www.jungheinrich.it

Gli stabilimenti di produzione tedeschi di  
Norderstedt, Moosburg e Landsberg,  
nonché il nostro centro ricambi di  
Kaltenkirchen sono certificati. ISO 9001  
ISO 14001

I mezzi di movimentazione Jungheinrich  
sono conformi ai requisiti europei di  
sicurezza.



 **JUNGHEINRICH**

The Jungheinrich logo, featuring a red upward-pointing arrow above the word 'JUNGHEINRICH' in a bold, black, sans-serif font.