



## Trattore elettrico

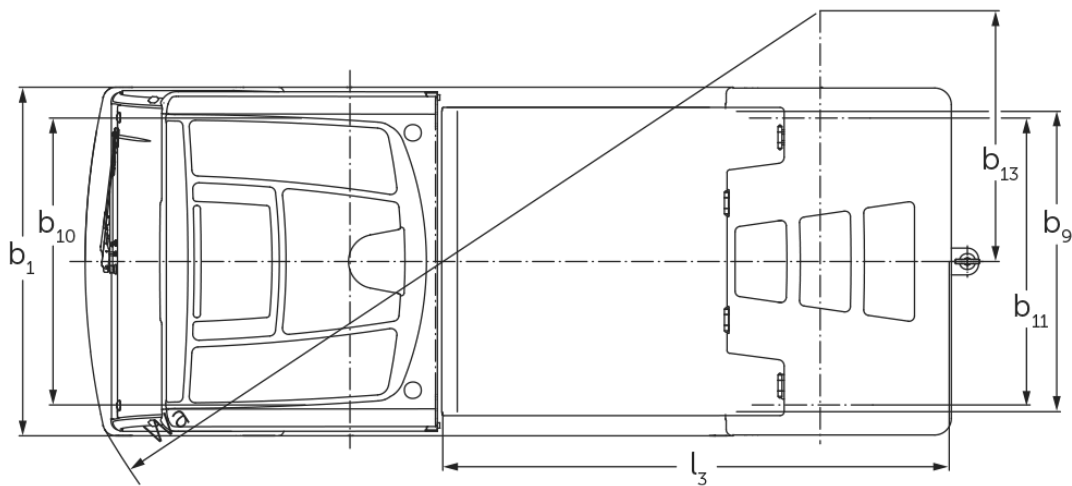
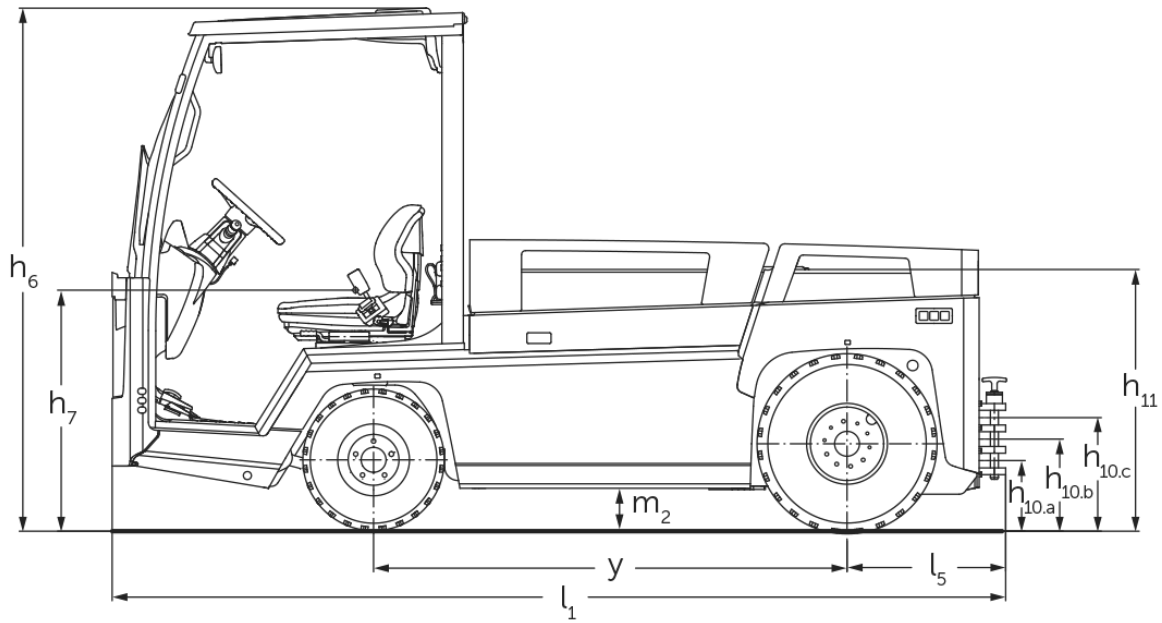
**EZS 7280**

Capacità di traino: 28000 kg

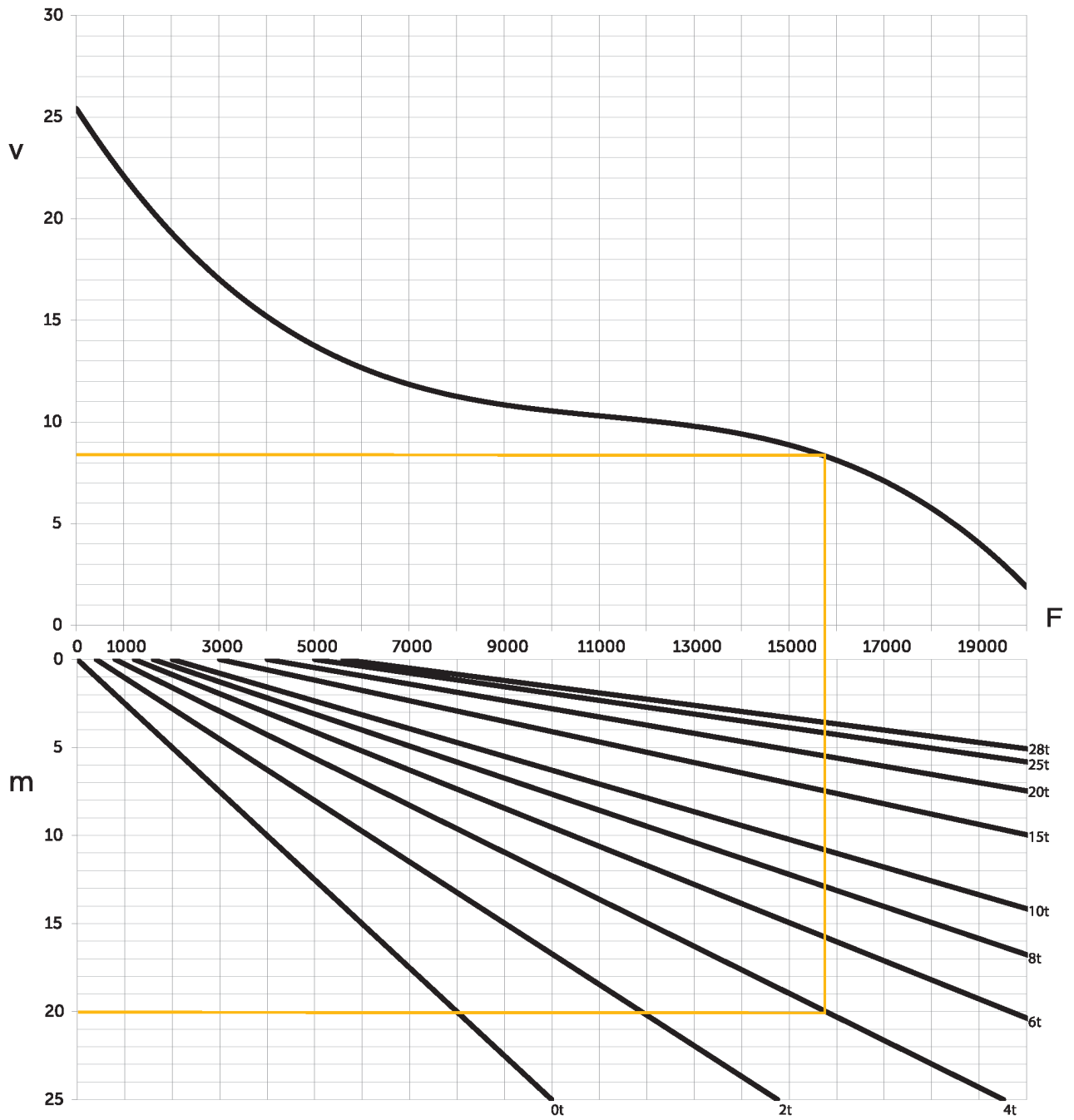
**LI-ION**  
technology

**JUNGHEINRICH**

# EZS 7280



### Capacità di traino



v=velocità [km/h], m=pendenza [%], F=forza di traino [N]

## Tabella VDI

			Jungheinrich	
			EZS 7280	EZS 7280 XL
Caratteristiche	1.1	Costruttore (sigla)		
	1.2	Indicazioni modello del costruttore		
	1.3	Trazione		Elettrico
	1.4	Uso		Sedile
	1.5.3	Capacità di traino	Q kg	28000
	1.7	Forza di traino nominale	N	5600
	1.9	Interasse ruote	y mm	1465   1755
Pesi	2.1.1	Peso proprio (inclusa batteria)	kg	4088   4796
	2.3	Carico sull'asse senza carico ant./post.	kg	2100 / 1988   2446 / 2350
Ruote/telaio	3.1	Gommatura		Pneumatici
	3.2	Dimensione ruote anteriori		6.00 R9
	3.3	Dimensione ruote, posteriori		7.00 R12
	3.5	Numero ruote anteriori/posteriori (x = motrici)		2 / 2 x
	3.6	Larghezza di transito, anteriore	b10 mm	1070
	3.7	Larghezza di transito, posteriore	b11 mm	1070
Dimensioni di base	4.7	Altezza superiore del tettuccio di protezione (cabina)	h6 mm	1970
	4.8	Altezza sedile operatore/altezza pedana	h7 mm	880
	4.12	Altezza gancio di traino	h10 mm	240
	4.12.1	2. Altezza gancio di traino	mm	320
	4.12.2	3. Altezza gancio di traino	mm	400
	4.13	Altezza di carico senza carico	mm	1000
	4.16	Lunghezza superficie di carico	l3 mm	1536   1826
	4.17	Lunghezza sbalzo	mm	610
	4.18	Larghezza superficie di carico	b9 mm	1090
	4.19	Lunghezza totale	l1 mm	3045   3335
	4.21.1	Larghezza totale	b1 mm	1300
	4.32	Luce libera da terra centro interasse ruote	m2 mm	150
4.35	Raggio di curvatura	Wa mm	2847   3178	
4.36	Il più piccolo raggio di sterzata	b13 mm	935   1095	
Prestazioni	5.1	Velocità di traslazione con/senza carico	km/h	12 / 25
	5.1.1	Velocità di trazione in retromarcia con/senza carico	km/h	10 / 10
	5.5	Forza di traino con/senza carico	N	5600 / 5600
	5.6	Max. forza di trazione con/senza carico	N	19000 / 19000
	5.10	Freno di servizio		idraulico/elettrico

Motore elettrico/elettronica	6.1	Motore di traslazione, prestazione con S2 60 min	kW	20	
	6.4	Tensione batteria/capacità nominale	V / Ah	80 / 620	80 / 930
	6.5	Peso batteria	kg	1560	2180
	6.6	Consumo energia secondo ciclo VDI	kWh/h	0	
Varie	8.1	Tipo di comando per la trazione		Tecnologia con corrente alternata trifase	
	10.7	Livello di pressione sonora secondo EN12053	dB (A)	60	
<p>- Ai sensi della direttiva VDI 2198, questa scheda tecnica cita solo i valori tecnici dell'apparecchio standard. Gommature diverse, altri montanti, attrezzature ecc. possono modificare i valori.</p>					

- Num. VDI 4.12: il valore dell'altezza di aggancio si riferisce a un gancio a innesto triplo
- Num. VDI 4.19: l'indicazione della lunghezza totale include un gancio a innesto triplo
- Num. VDI 5.1: con un carico rimorchiabile di 25 t, la velocità di marcia è di 13 km/h
- Num. VDI 10.7: l'indicazione vale per aerazione/riscaldamento disattivati

Jungheinrich Italiana S.r.l.

Via Amburgo, 1  
20088 Rosate MI  
Telefono 02 908711  
Telefax 02 908712335  
info@jungheinrich.it  
www.jungheinrich.it

Gli stabilimenti di produzione tedeschi di  
Norderstedt, Moosburg e Landsberg,  
nonché il nostro centro ricambi di  
Kaltenkirchen sono certificati. ISO 9001  
ISO 14001

I mezzi di movimentazione Jungheinrich  
sono conformi ai requisiti europei di  
sicurezza.



 **JUNGHEINRICH**