



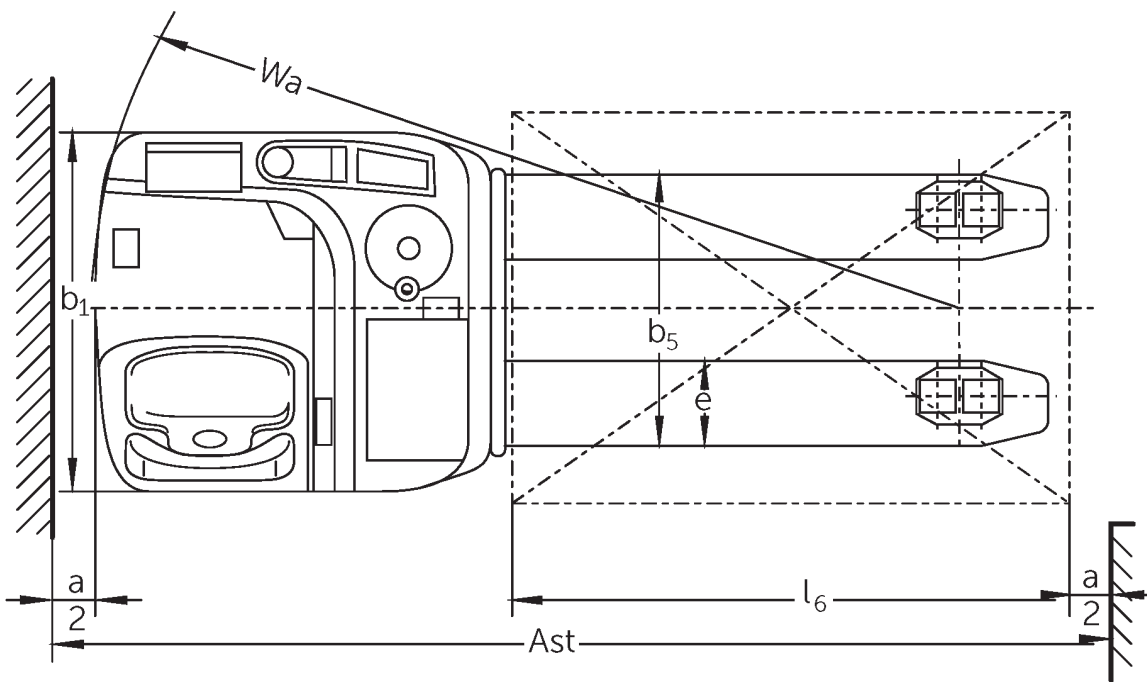
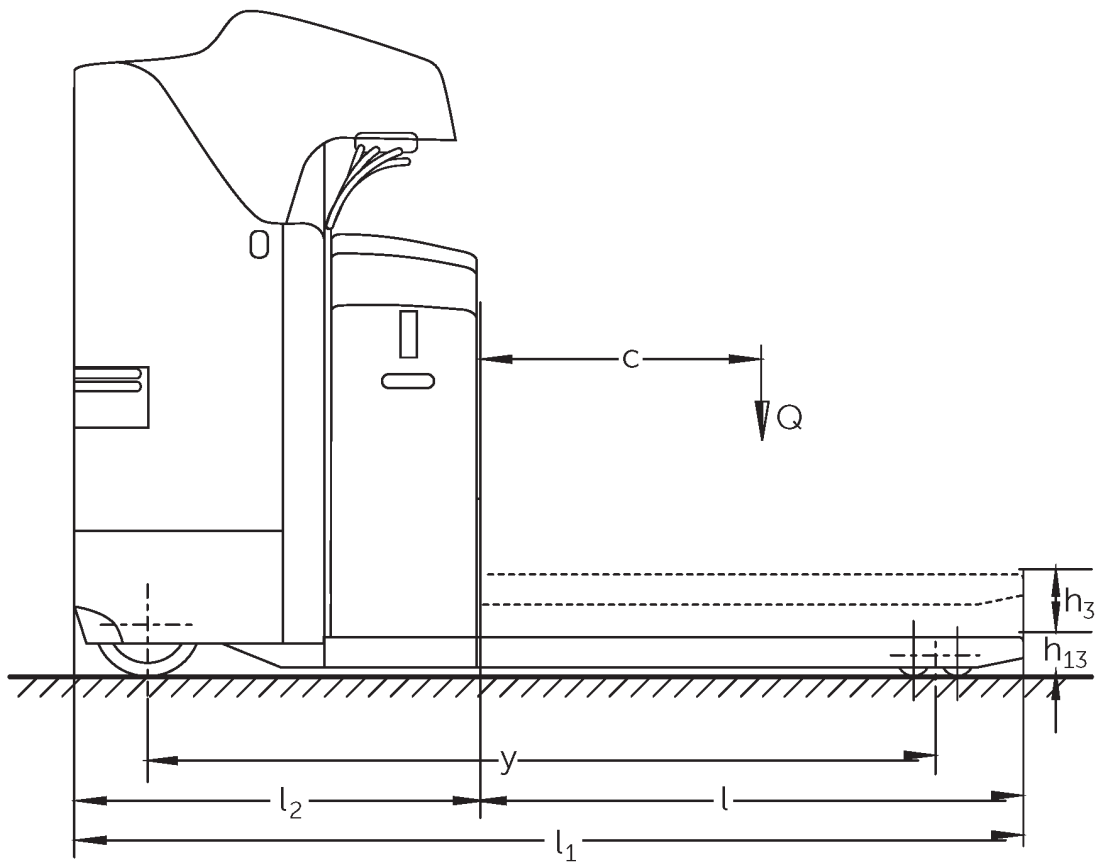
Elektrische zijdelingse palletwagen

ESE 120

Hefhoogte: 125 mm / Draagvermogen: 2000 kg



ESE 120



VDI-tabel

Kenmerken	1.1	Fabrikant (korte naam)			Jungheinrich
	1.2	Typeaanduiding fabrikant			ESE 120
	1.3	Aandrijving			Elektrisch
	1.4	Bediening			Stand
	1.5	Draagvermogen/last	Q	kg	2000
	1.6	Lastzwaartepuntafstand	c	mm	600
	1.8	Lastafstand	x	mm	964
	1.9	Wielbasis	y	mm	1595
	Gewichten	2.1.1	Eigen gewicht (incl. accu)		kg
2.2		Aslast met last voor/achter		kg	1840 / 1017
2.3		Aslast onbelast voor/achter		kg	215 / 642
Wielen/chassis	3.1	Banden			Polyurethaan (PU)
	3.2	Bandenmaat, voor			Ø 230 x 77
	3.3	Bandenmaat, achter			Ø 85x85
	3.4	Extra wielen			Ø 140 x 57
	3.5	Wielen, aantal voor/achter (x = aangedreven)			2 - 1x / 4
	3.6	Spoorbreedte, voor	b10	mm	485
	3.7	Spoorbreedte, achter	b11	mm	370
Afmetingen	4.4	Heffing (h3)	h3	mm	125
	4.15	Gedaalde hoogte	h13	mm	90
	4.19	Totale lengte	l1	mm	2024
	4.20	Lengte inclusief vorkrug	l2	mm	874
	4.21.1	Totale breedte	b1	mm	760
	4.22	Vorkafmetingen	s/e/l	mm	55 x 170 x 1150
	4.25	Maat over de vorken	b5	mm	540
	4.32	Bodemvrijheid midden wielbasis	m2	mm	30
	4.34.2	Werkbreedte (pallet 800x1200 longitudinaal)	Ast	mm	2274
4.35	Draaicirkel	Wa	mm	1838	
Prestaties	5.1	Rijsnelheid met last/onbelast		km/u	10 / 12,5
	5.2	Hefsnelheid met last/onbelast		m/s	0,04 / 0,05
	5.3	Daalsnelheid met last/onbelast		m/s	0,07 / 0,05
	5.8	Max. helling met last/onbelast		%	6 / 12
	5.10	Rem			generatorisch
E-motor/elektronica	6.1	Rijmotor, vermogen S2 60 min		kW	2,8
	6.2	Hefmotor, vermogen bij S3		kW	2
	6.3	Accu volgens DIN 43531/35/36			B
	6.4	Accuspanning/nominaal vermogen		V / Ah	24 / 375
	6.5	Accugewicht		kg	297
	6.6	Energieverbruik volgens VDI-cyclus		kWh/u	0
	6.6.1	Energieverbruik volgens EN-cyclus		kWh/u	0,35
6.6.2	CO2-equivalent volgens EN ISO 23308		kg/h0	0,19	

Overig	8.1	Type rijregeling	AC
<p>- Dit typeblad volgens VDI-richtlijn 2198 noemt alleen de technische waarden van de standaardmachine. Afwijkende banden, andere hefmasten, extra systemen etc. kunnen resulteren in andere waarden.</p>			

De waarden in de tabel gelden voor accuruimte L, vorklengte 1.150 mm, wielarmheffing geheven.

- VDI-nr. 1.8: lastdeel gedaald: $x + 90$ mm.
- VDI-nr. 1.9: lastdeel gedaald: $y + 65$ mm.
- VDI-nr. 4.20: accuruimte XL: $l2 + 72$ mm.
- VDI-nr. 4.34: diagonaal volgens VDI: gangpadbreedte + 188 mm.

De Duitse fabrieken in Norderstedt,
Moosburg en Landsberg zijn gecertificeerd,
evenals ons onderdelenmagazijn in
Kaltenkirchen. ISO 9001
ISO 14001

Jungheinrich intern transport materieel
voldoet aan de Europese
veiligheidsvoorschriften.



 **JUNGHEINRICH**