



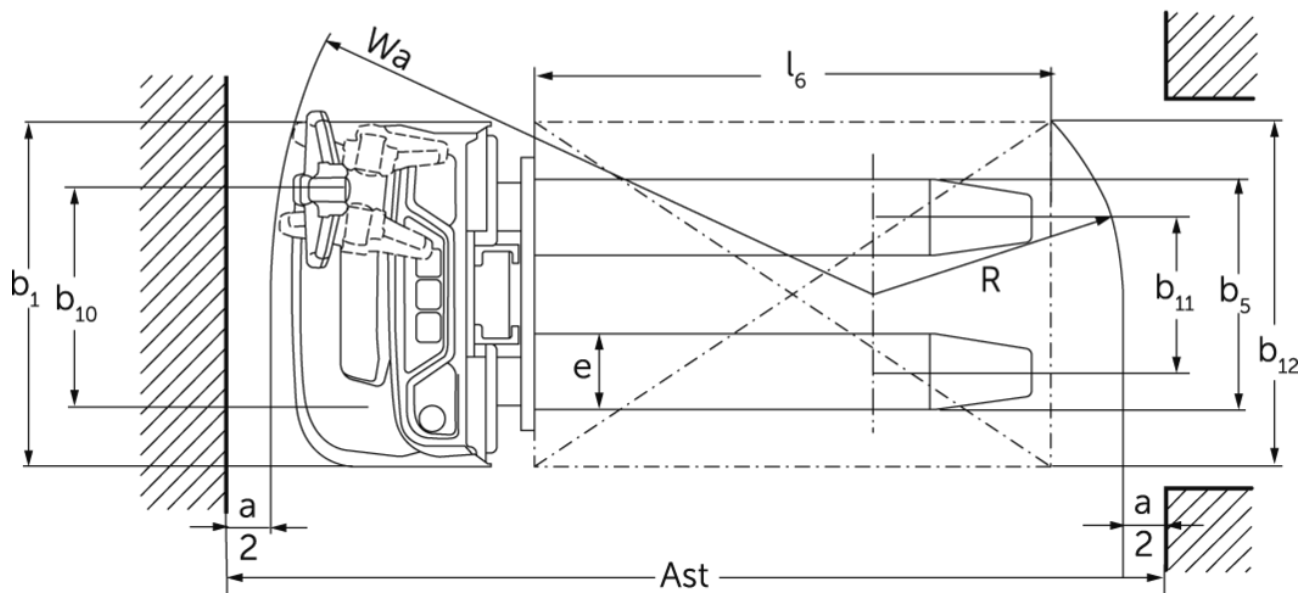
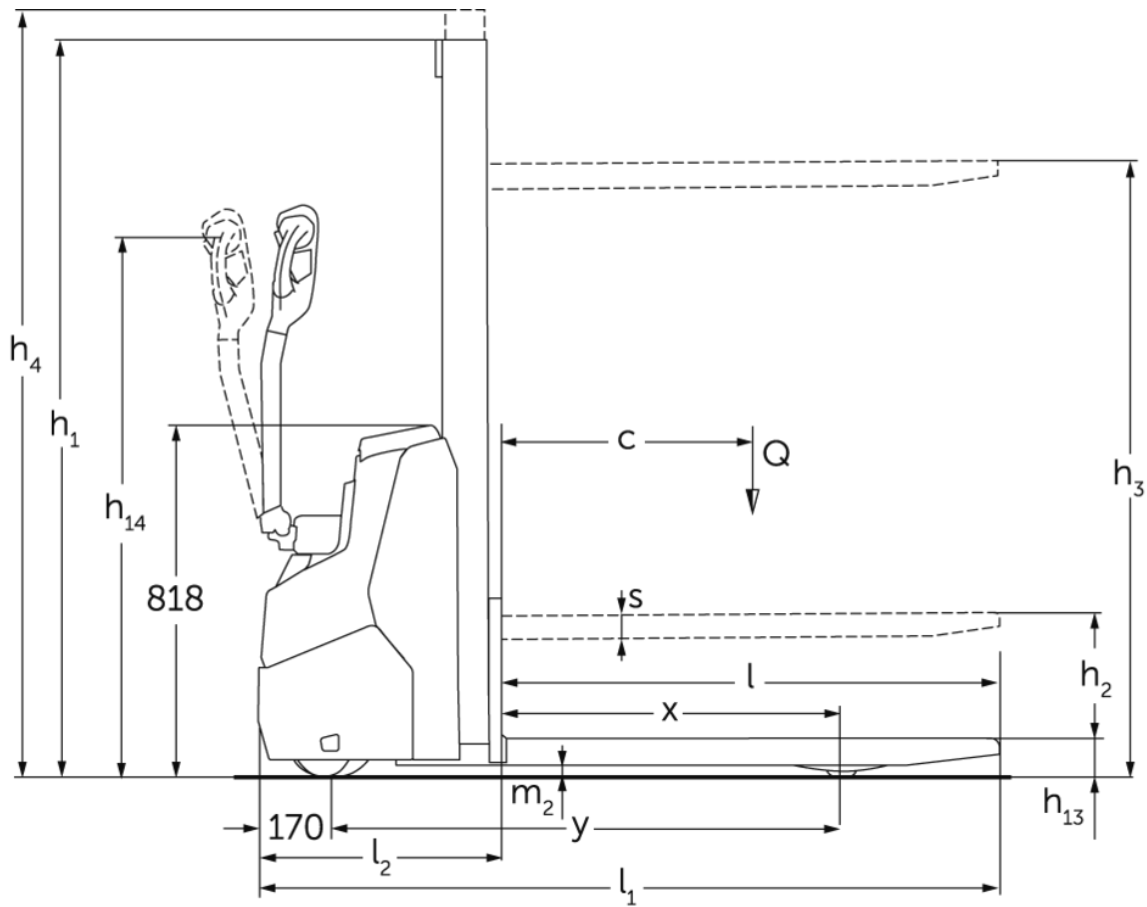
Elektrische stapelaar

EJC 010i

Hefhoogte: 2300-3600 mm / Draagvermogen: 1000 kg



EJC 010i



VDI-tabel

Kenmerken	1.1	Fabrikant (korte naam)		Jungheinrich				
	1.2	Typeaanduiding fabrikant		EJC 010i (2300ZT)	EJC 010i (2500ZT)	EJC 010i (2900ZT)	EJC 010i (3200ZT)	EJC 010i (3600ZT)
	1.3	Aandrijving		Elektrisch				
	1.4	Bediening		Meeloop				
	1.5	Draagvermogen/last	Q kg	1000				
	1.6	Lastzwaartepuntafstand	c mm	600				
	1.8	Lastafstand	x mm	707				
	1.9	Wielbasis	y mm	1141				
	Gewichten	2.1.1	Eigen gewicht (incl. accu)	kg	601	611	630	645
2.2		Aslast met last voor/achter	kg	515 / 1086	520 / 1091	520 / 1100	538 / 1107	548 / 1116
2.3		Aslast onbelast voor/achter	kg	425 / 176	430 / 181	440 / 190	448 / 197	458 / 206
Wielen/chassis	3.1	Banden		Polyurethaan (PU)				
	3.2	Bandenmaat, voor		Ø210 x 70				
	3.3	Bandenmaat, achter		Ø75x105				
	3.4	Extra wielen		Ø140x54				
	3.5	Wielen, aantal voor/achter (x = aangedreven)		1x +1 / 2				
	3.6	Spoorbreedte, voor	b10 mm	507				
	3.7	Spoorbreedte, achter	b11 mm	405				
Afmetingen	4.2	Ingeschoven masthoogte (h1)	h1 mm	1650	1750	1950	2100	2300
	4.3	Vrije heffing (h2)	h2 mm	100				
	4.4	Heffing (h3)	h3 mm	2300	2500	2900	3200	3600
	4.5	Uitgeschoven masthoogte (h4)	h4 mm	2775	2975	3375	3675	4075
	4.9	Hoogte disselgreep tijdens rijden min./max.	h14 mm	750 / 1260				
	4.15	Gedaalde hoogte	h13 mm	90				
	4.19	Totale lengte	l1 mm	1754				
	4.20	Lengte inclusief vorkrug	l2 mm	604				
	4.21.1	Totale breedte	b1 mm	800				
	4.22	Vorkafmetingen	s/ e/l mm	60 x 178 x 1150				
	4.32	Bodemvrijheid midden wielbasis	m2 mm	24				
	4.34.1	Werkbreedte (pallet 1000 x 1200 dwars)	Ast mm	2002				
	4.34.2	Werkbreedte (pallet 800x1200 longitudinaal)	Ast mm	2052				
4.35	Draaicirkel	Wa mm	1359					
Prestaties	5.1	Rijsnelheid met last/onbelast	km/u	5,3 / 5,3				
	5.2	Hefsnelheid met last/onbelast	m/s	0,15 / 0,27				
	5.3	Daalsnelheid met last/onbelast	m/s	0,34 / 0,34				
	5.8	Max. helling met last/onbelast	%	6 / 14				

E-motor/elektronica	6.1	Rijmotor, vermogen S2 60 min	kW	1
	6.2	Hefmotor, vermogen bij S3	kW	2,2
	6.3	Accu volgens DIN 43531/35/36		nee
	6.4	Accuspanning/nominaal vermogen	V / Ah	24 / 50
	6.5	Accugewicht	kg	24
	6.6.1	Energieverbruik volgens EN-cyclus	kWh/u	0,43
	6.6.2	CO2-equivalent volgens EN ISO 23308	kg/h0	0,23
Overig	10.7	Geluidsniveau volgens EN12053	dB (A)	65,3

- Dit typeblad volgens VDI-richtlijn 2198 noemt alleen de technische waarden van de standaardmachine. Afwijkende banden, andere hefmasten, extra systemen etc. kunnen resulteren in andere waarden.

- VDI-nr. 4.34.1: diagonaal volgens VDI: gangpadbreedte + 225 mm; dissel in rechtopstaande stand (slakkengang).
- VDI-nr. 4.34.2: diagonaal volgens VDI: gangpadbreedte + 142 mm; dissel in rechtopstaande stand (slakkengang).
- VDI-nr. 6.2: S3 5%.
- VDI-nr. 4.35: dissel in rechtopstaande stand (slakkengang).

De Duitse fabrieken in Norderstedt,
Moosburg en Landsberg zijn gecertificeerd,
evenals ons onderdelenmagazijn in
Kaltenkirchen. ISO 9001
ISO 14001

Jungheinrich intern transport materieel
voldoet aan de Europese
veiligheidsvoorschriften. 

**JUNGHEINRICH**