



Schaarhefwagen

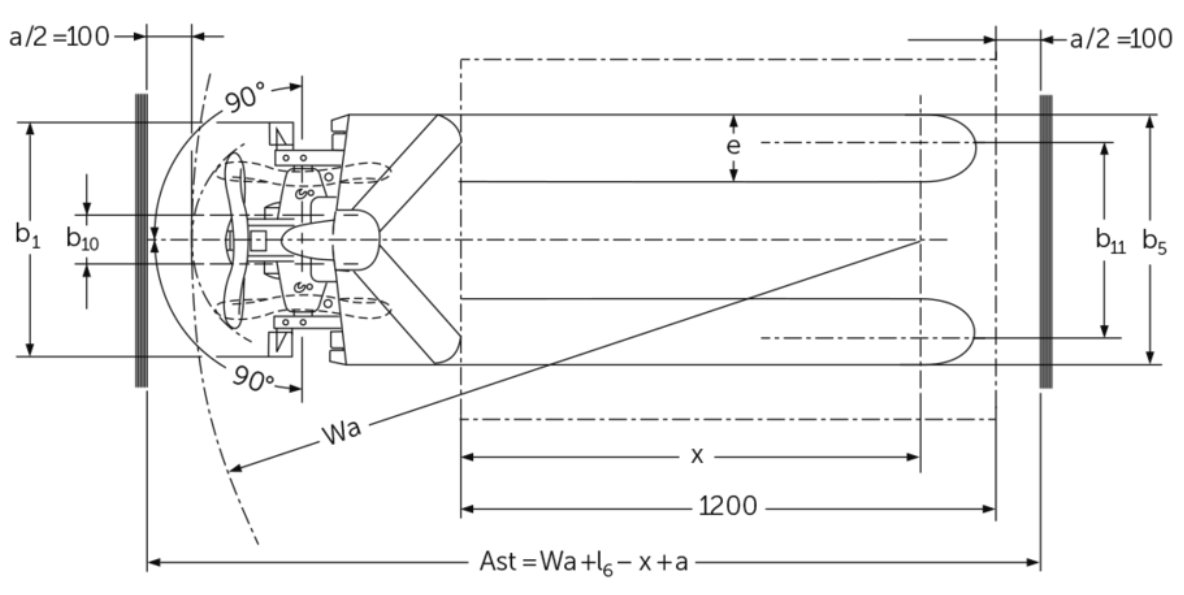
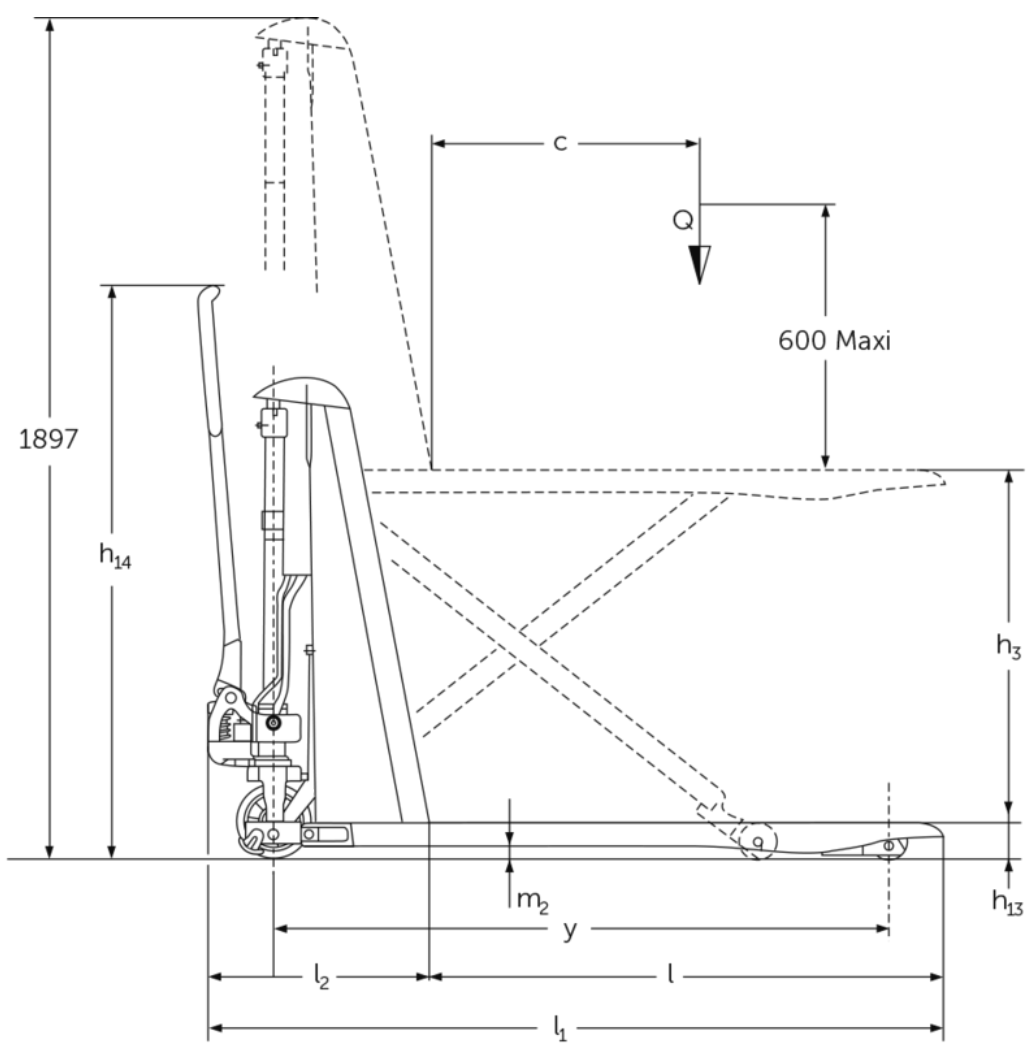
AMX 10/10e

Hefhoogte: 714 mm / Draagvermogen: 1000 kg

JUNGHEINRICH

AMX 10/10e





VDI-tabel

			Andere (OEM)								
			AMX 10e				AMX 10				
Kenmerken	1.1	Fabrikant (korte beschrijving)		Elektrisch							
	1.2	Typebenamingen van de fabrikant		Handmatig				Handmatig			
	1.3	Aandrijving		Handmatig							
	1.4	Bediening		Handmatig							
	1.5	Draagvermogen/last	Q kg	1000							
	1.6	Lastzwaartepuntafstand	c mm	600							
	1.9	Wielbasis	y mm	1383	-			1383	-		
Gewichten	2.1	Eigen gewicht	kg	195				157			
	2.2	Asbelasting met last vooraan / achteraan	kg	443 / 752	- / -			406 / 751	- / -		
	2.3	Asbelasting zonder last vooraan / achteraan	kg	136 / 59	- / -			101 / 56	- / -		
Wielen/chassis	3.1	Banden		C-GN	N-GN	V-GV	N-GN	C-GN	V-GV	C-GN	N-GN
	3.2	Bandenmaat vooraan		Ø 170 x 50	-			Ø 170 x 50	-		
	3.3	Bandenmaat achteraan		Ø 82 x 62	-			Ø 82 x 62	-		
	3.5	Wielen, aantal voor/achter (x=aangedreven)		2/2	-			2/2	-		
	3.6	Spoorbreedte vooraan	b10 mm	109	-			109	-		
	3.7	Spoorbreedte achteraan	b11 mm	440	-			440	-		
	Afmetingen	4.4	Heffing (h3)	h3 mm	714						
4.5		Hoogte hefmast uitgeschoven (h4)	h4 mm	1897	-			1897	-		
4.9		Hoogte disselgreep in rijstand min. / max.	h14 mm	1299	-			1299	-		
4.15		Hoogte gedaald	h13 mm	86							
4.19		Totale lengte	l1 mm	1650							
4.20		Lengte inclusief vorkrug	l2 mm	500	-			500	-		
4.21.1		Totale breedte	b1 mm	560		680			560		
4.22		Vorkafmetingen	s/ e/l mm	53 x 150 x 1150	150 x 1150			53 x 150 x 1150	150 x 1150		
4.25		Maat over de vorken	b5 mm	560		680			560		
4.32		Bodemvrijheid midden wielbasis	m2 mm	30	-			30	-		
4.34.2		Gangbreedte (pallet 800×1.200 in de lengte)	Ast mm	2005	-			2005	-		
4.35	Draaicirkel	Wa mm	-			1635			-		
Prestaties	5.3	Daalsnelheid met/zonder belasting	m/s	0,13 / 0,05	- / -			0,11 / 0,04	- / -		

E-motor/elektronica	6.2	Hefmotor, vermogen op S3 (ED) 15%	kW	0,5		-
	6.4	Batterijspanning / nominale capaciteit	V / Ah	12 / 70		-
	6.5	Batterijgewicht	kg	24	-	

- Dit typeblad conform VDI-richtlijn 2198 vermeldt alleen de technische waarden van het standaardapparaat. Afwijkende banden, andere hefmasten, extra inrichtingen etc. kunnen resulteren in andere waarden.

Kenmerken	1.1	Fabrikant (korte beschrijving)	Andere (OEM)				
	1.2	Typebenamingen van de fabrikant	AMX 10				
	1.3	Aandrijving	Handmatig				
	1.4	Bediening	Handmatig				
	1.5	Draagvermogen/last	Q	kg	1000		
	1.6	Lastzwaartepuntafstand	c	mm	600		
Gewichten	2.1	Eigen gewicht	kg		157		
	3.1	Banden			V-GV	N-GN	C-GN
Afmetingen	4.4	Heffing (h3)	h3	mm	714		
	4.15	Hoogte gedaald	h13	mm	86		
	4.19	Totale lengte	l1	mm	1650		
	4.21.1	Totale breedte	b1	mm	560	680	
	4.22	Vorkafmetingen	s/e/l	mm	150 x 1150		
	4.25	Maat over de vorken	b5	mm	560	680	

- Dit typeblad conform VDI-richtlijn 2198 vermeldt alleen de technische waarden van het standaardapparaat. Afwijkende banden, andere hefmasten, extra inrichtingen etc. kunnen resulteren in andere waarden.

Jungheinrich SA
Researchpark Haasrode 1105
Esperantolaan 1
3001 Leuven (Heverlee)
Tél. 016 398711
info@jungheinrich.be
www.jungheinrich.be

De Duitse productie-eenheden in
Norderstedt, Moosburg en Landsberg en
het onderdelencentrum in Kaltenkirchen
zijn gecertificeerd. ISO 9001
ISO 14001

Jungheinrich intern transport materieel
voldoet aan de Europese
veiligheidsvoorschriften.



 **JUNGHEINRICH**