



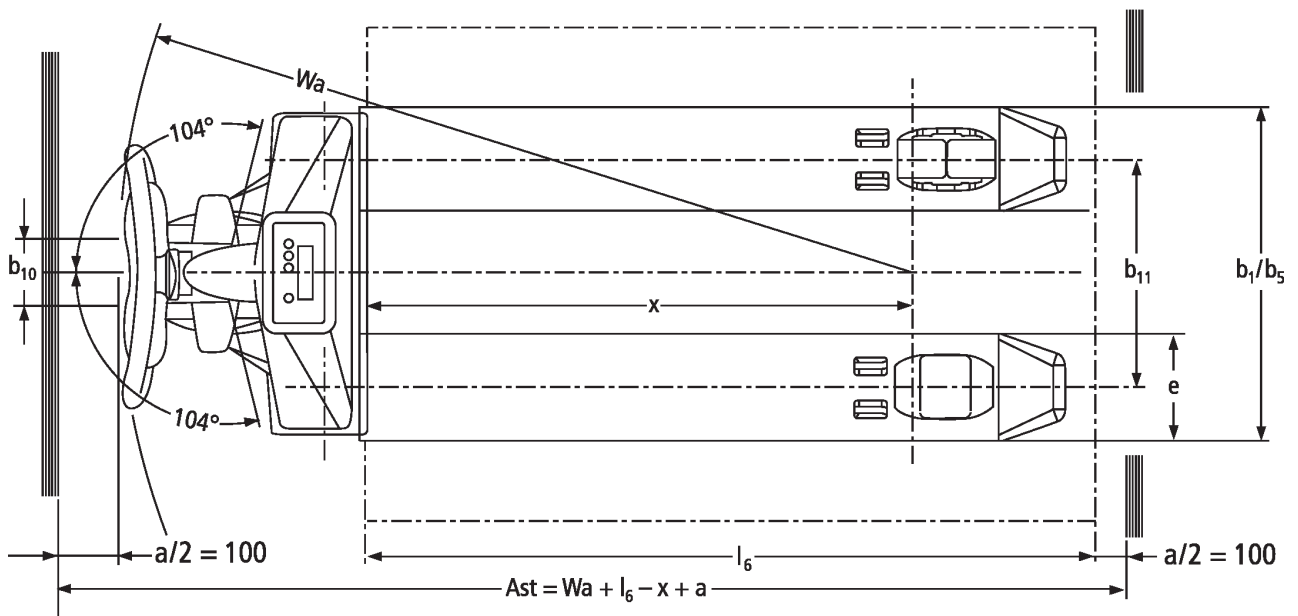
Handtranspallet met weegschaal

AMW 22/22p

Hefhoogte: 122 mm / Draagvermogen: 2200 kg

JUNGHEINRICH

AMW 22/22p



VDI-tabel

Jungheinrich SA
Researchpark Haasrode 1105
Esperantolaan 1
3001 Leuven (Heverlee)
Tél. 016 398711
info@jungheinrich.be
www.jungheinrich.be

De Duitse productie-eenheden in
Norderstedt, Moosburg en Landsberg en
het onderdelencentrum in Kaltenkirchen
zijn gecertificeerd. ISO 9001
ISO 14001

Jungheinrich intern transport materieel
voldoet aan de Europese
veiligheidsvoorschriften.



 **JUNGHEINRICH**

The logo features a red arrow pointing upwards, integrated into the letter 'J' of the word 'JUNGHEINRICH'.