



## Elektrische transpallet met ergonomische heffing

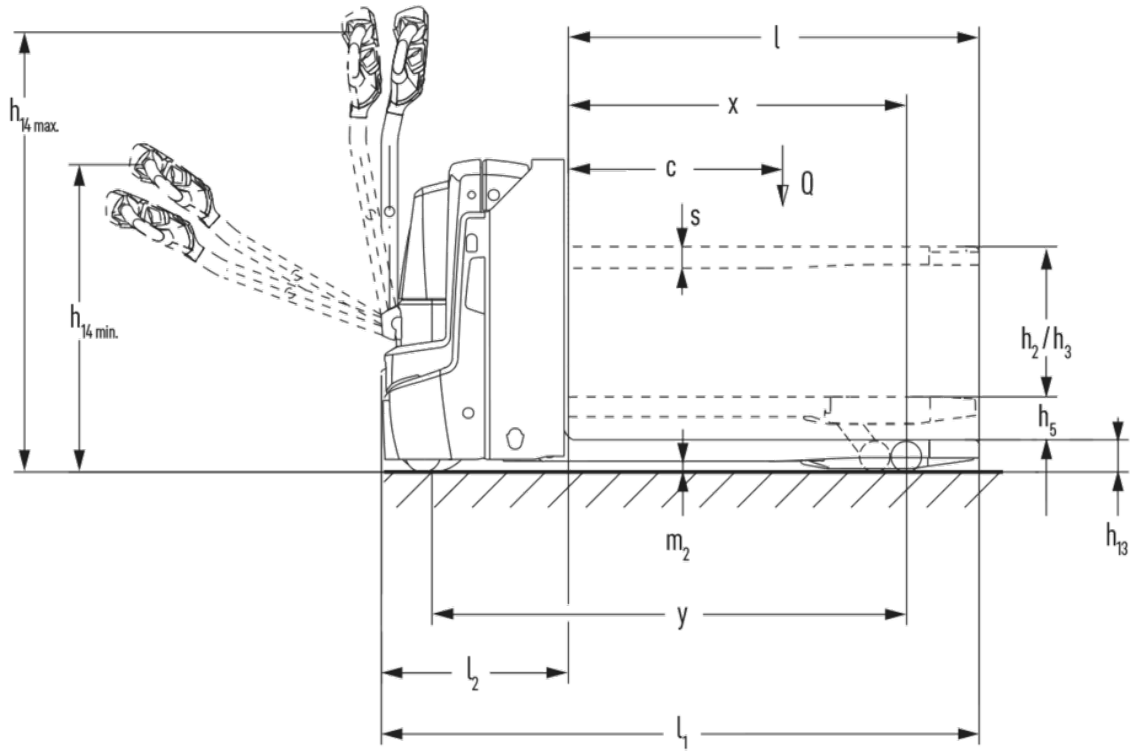
**EJE C20i**

Hefhoogte: 662 mm / Draagvermogen: 2000 kg

**LI-ION**  
technology

**JUNGHEINRICH**

# EJE C20i



## VDI-tabel

Kenmerken	1.1	Fabrikant (korte beschrijving)		Jungheinrich
	1.2	Typebenamingen van de fabrikant		EJE C20i
	1.3	Aandrijving		Elektrisch
	1.4	Bediening		Meelopen
	1.5	Draagvermogen/last	Q kg	2000
	1.5.1	Nominaal draagvermogen / last bij mastheffing	Q kg	700
	1.5.2	Nominaal draagvermogen / last bij wielarmheffing	Q kg	2000
	1.6	Lastzwaartepuntafstand	c mm	600
	1.8	Lastafstand	x mm	880
	1.9	Wielbasis	y mm	1262
Gewichten	2.1.1	Eigen gewicht (inclusief batterij)	kg	426
	2.2	Asbelasting met last vooraan / achteraan	kg	810 / 1610
	2.3	Asbelasting zonder last vooraan / achteraan	kg	322 / 104
Wielen/chassis	3.1	Banden		Polyurethaan (PU)
	3.2	Bandenmaat vooraan		Ø 230 x 70
	3.3	Bandenmaat achteraan		Ø 85 x 95 / Ø 85 x 70
	3.4	Extra wielen		Ø 100 x 40
	3.5	Wielen, aantal voor/achter (x=aangedreven)		1x +2/2 oder 4
	3.6	Spoorbreedte vooraan	b10 mm	510
	3.7	Spoorbreedte achteraan	b11 mm	338
Afmetingen	4.3	Vrije heffing (h2)	h2 mm	540
	4.4	Heffing (h3)	h3 mm	540
	4.6	Initiële heffing	h5 mm	122
	4.9	Hoogte disselgreep in rijstand min. / max.	h14 mm	690 / 1235
	4.15	Hoogte gedaald	h13 mm	90
	4.19	Totale lengte	l1 mm	1674
	4.20	Lengte inclusief vorkrug	l2 mm	524
	4.21.1	Totale breedte	b1 mm	720
	4.22	Vorkafmetingen	s/e/l mm	60 x 180 x 1150
	4.25	Maat over de vorken	b5 mm	527
	4.32	Bodemvrijheid midden wielbasis	m2 mm	30
	4.34.1	Gangbreedte (pallet 1000×1.200 dwars)	Ast mm	2257
	4.34.2	Gangbreedte (pallet 800×1.200 in de lengte)	Ast mm	2157
4.35	Draaicirkel	Wa mm	1445	
Prestaties	5.1	Rijsnelheid met/zonder belasting	km/u	6 / 6
	5.2	Hefsnelheid met/zonder belasting	m/s	0,19 / 0,3
	5.3	Daalsnelheid met/zonder belasting	m/s	0,2 / 0,2
	5.8	Max. hellingsgraad met/zonder belasting	%	10 / 20
	5.10	Bedrijfsrem		regeneratief

E-motor/elektronica	6.1	Tractiemotor, vermogen S2 60 min	kW	1,1
	6.2	Hefmotor, vermogen op S3 (ED) 15%	kW	1,2
	6.3	Batterij volgens DIN 43531/35/36		neen
	6.4	Batterijspanning / nominale capaciteit	V / Ah	25,6 / 50
	6.5	Batterijgewicht	kg	23,8
	6.6.1	Energieverbruik volgens EN-cyclus	kWh/u	0,32
	6.6.2	CO2-equivalent volgens EN ISO 23308	kg/h0	0,17
	6.7	Overslagcapaciteit	t/h	108
Overig	8.1	Besturingstype		AC
	10.7	Geluidsdrukniveau volgens EN12053	dB (A)	59
- Dit typeblad conform VDI-richtlijn 2198 vermeldt alleen de technische waarden van het standaardapparaat. Afwijkende banden, andere hefmasten, extra inrichtingen etc. kunnen resulteren in andere waarden.				

De waarden in de tabel gelden voor een heftruck met batterijcompartiment XS.

- VDI-nr. 1.8: neergelaten lastgedeelte: x + 67 mm.
- VDI-nr. 1.9: neergelaten lastgedeelte: y + 67 mm; met batterijcompartiment S: y + 50 mm.
- VDI-nr. 4.19: met batterijcompartiment S: l1 + 50 mm.
- VDI-nr. 4.20: met batterijcompartiment S: l2 + 50 mm.
- VDI-nr. 4.34.1: met batterijcompartiment S: gangbreedte + 50 mm.
- VDI-nr. 4.34.2: met batterijcompartiment S: gangbreedte + 50 mm.
- VDI-nr. 4.35: neergelaten lastgedeelte: Wa + 67 mm; met batterijcompartiment S: Wa + 50 mm.

Jungheinrich SA  
Researchpark Haasrode 1105  
Esperantolaan 1  
3001 Leuven (Heverlee)  
Tél. 016 398711  
info@jungheinrich.be  
www.jungheinrich.be

De Duitse productie-eenheden in  
Norderstedt, Moosburg en Landsberg en  
het onderdelencentrum in Kaltenkirchen  
zijn gecertificeerd. ISO 9001  
ISO 14001

Jungheinrich intern transport materieel  
voldoet aan de Europese  
veiligheidsvoorschriften.



 **JUNGHEINRICH**