



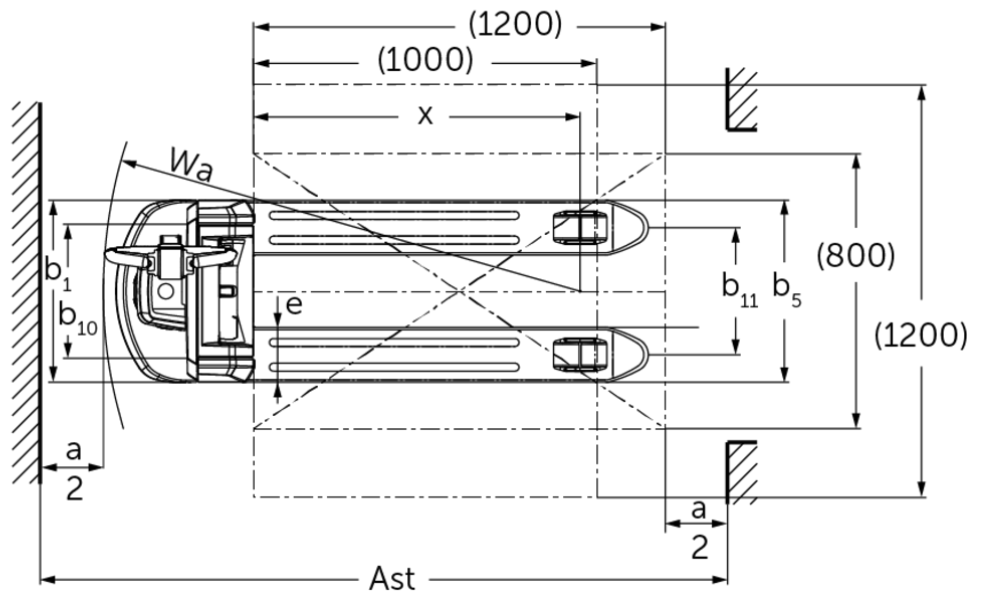
## Elektrische meeloop transpallet

**AME 15**

Hefhoogte: 115 mm / Draagvermogen: 1500 kg



# AME 15





## VDI-tabel

			Jungheinrich							
			AME 15 (530 x 800, V-BV)	AME 15 (530 x 1.000, V-BV)	AME 15 (530 x 1.150, V-BV)	AME 15 (530 x 1.150, V-GV)	AME 15 (670 x 1.000, V-BV)	AME 15 (670 x 1.150, V-BV)	AME 15 (670 x 1.150, V-GV)	
Kenmerken	1.1	Fabrikant (korte beschrijving)								
	1.2	Typebenamingen van de fabrikant								
	1.3	Aandrijving	Elektrisch							
	1.4	Bediening	Meelopen							
	1.5	Draagvermogen/last	Q kg	1500						
	1.6	Lastzwaartepuntafstand	c mm	600						
	1.8	Lastafstand	x mm	602	802	952	802	952		
	1.9	Wielbasis	y mm	843	1043	1193	1043	1193		
	Gewichten	2.1.1	Eigen gewicht (inclusief batterij)	kg	129	137	142	155	160	
2.2		Asbelasting met last vooraan / achteraan	kg	533 / 1096	539 / 1098	542 / 1100	557 / 1098	560 / 1100		
2.3		Asbelasting zonder last vooraan / achteraan	kg	103 / 26	109 / 28	112 / 30	127 / 28	130 / 30		
Wielen/chassis	3.1	Banden	Polyurethaan (PU)							
	3.2	Bandenmaat vooraan	Ø210 x 70							
	3.3	Bandenmaat achteraan	Ø80 x 70 (Ø80 x 93)							
	3.4	Extra wielen	Ø62,5 x 45							
	3.5	Wielen, aantal voor/achter (x=aangedreven)	1x +2 / 4 (1x +2 / 2)							
	3.6	Spoorbreedte vooraan	b10 mm	390				530		
	3.7	Spoorbreedte achteraan	b11 mm	370				510		
Afmetingen	4.2.1	Totale hoogte	h15 mm	673						
	4.4	Heffing (h3)	h3 mm	115						
	4.9	Hoogte disselgreep in rijstand min. / max.	h14 mm	700 / 1190						
	4.15	Hoogte gedaald	h13 mm	80						
	4.19	Totale lengte	l1 mm	1200	1400	1550	1400	1550		
	4.20	Lengte inclusief vorkrug	l2 mm	400						
	4.21.1	Totale breedte	b1 mm	530				670		
	4.22	Vorkafmetingen	s/ e/l mm	53 x 160 x 800	53 x 160 x 1000	53 x 160 x 1150	53 x 160 x 1000	53 x 160 x 1150		
	4.25	Maat over de vorken	b5 mm	530				670		
	4.32	Bodemvrijheid midden wielbasis	m2 mm	27						
	4.34.2	Gangbreedte (pallet 800x1.200 in de lengte)	Ast mm	1958	2003	2060	2003	2060		
	4.35	Draaicirkel	Wa mm	1039	1239	1389	1239	1389		
Prestaties	5.1	Rijsnelheid met/zonder belasting	km/u	5 / 5,5						
	5.2	Hefsnelheid met/zonder belasting	m/s	0,03 / 0,04						
	5.3	Daalsnelheid met/zonder belasting	m/s	0,06 / 0,05						
	5.8	Max. hellingsgraad met/zonder belasting	%	8 / 20						
	5.10	Bedrijfsrem		elektromagnetisch						

E-motor/elektronica	6.1	Tractiemotor, vermogen S2 60 min	kW	0,75
	6.2	Hefmotor, vermogen op S3 (ED) 15%	kW	0,8
	6.4	Batterijspanning / nominale capaciteit	V / Ah	48 / 15
	6.5	Batterijgewicht	kg	7,5
	6.6	Energieverbruik volgens VDI-cyclus	kWh/u	0,15
Overig	8.1	Besturingstype		Impuls/DC
	10.7	Geluidsdruk niveau volgens EN12053	dB (A)	70

- Dit typeblad conform VDI-richtlijn 2198 vermeldt alleen de technische waarden van het standaardapparaat. Afwijkende banden, andere hefmasten, extra inrichtingen etc. kunnen resulteren in andere waarden.

- VDI-nr. 4.2.1: Totale hoogte h15 = hoogte van de heftruck zonder dissel.

Jungheinrich SA  
Researchpark Haasrode 1105  
Esperantolaan 1  
3001 Leuven (Heverlee)  
Tél. 016 398711  
info@jungheinrich.be  
www.jungheinrich.be

De Duitse productie-eenheden in  
Norderstedt, Moosburg en Landsberg en  
het onderdelencentrum in Kaltenkirchen  
zijn gecertificeerd. ISO 9001  
ISO 14001

Jungheinrich intern transport materieel  
voldoet aan de Europese  
veiligheidsvoorschriften.



 **JUNGHEINRICH**