



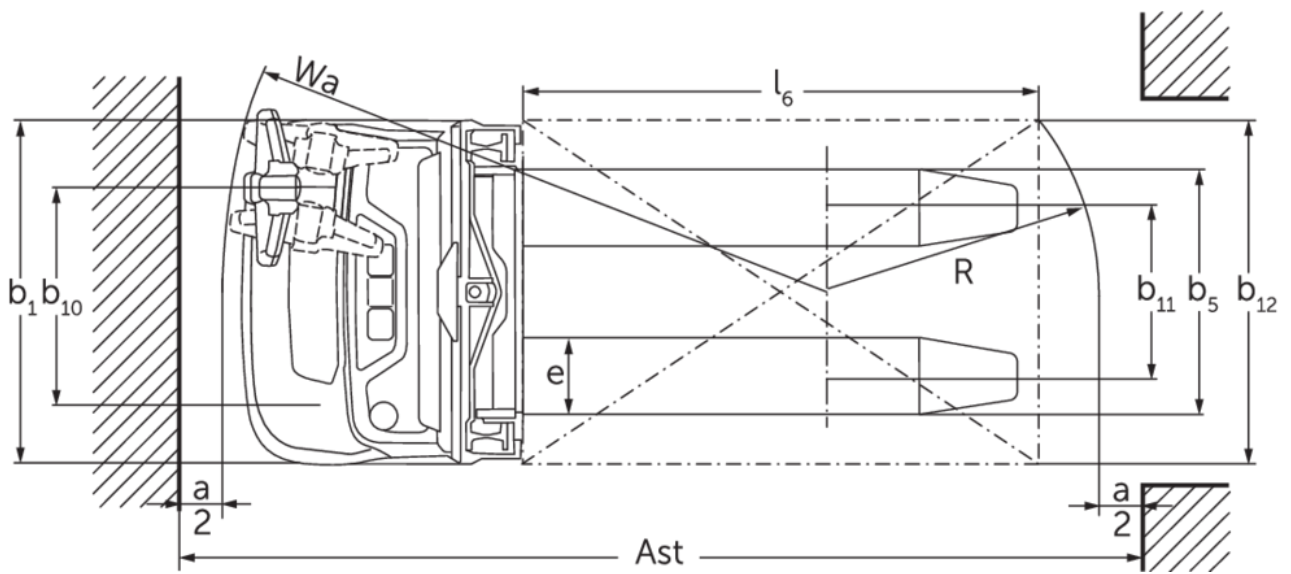
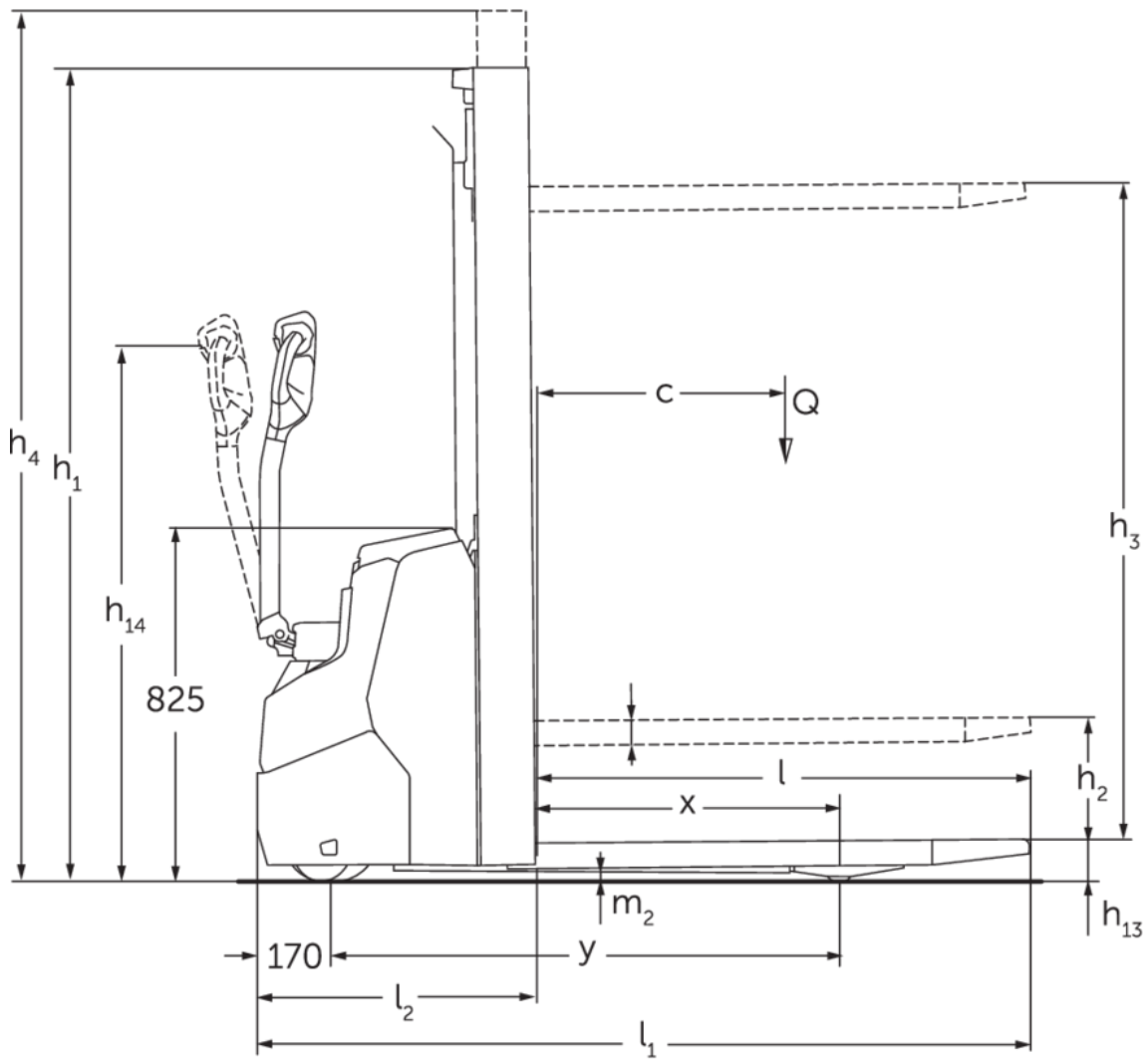
Elektrische meeloop stapelaar

EJC 110i/112i

Hefhoogte: 1200-4700 mm / Draagvermogen: 1000-1200 kg



EJC 110i/112i





EJC 110i/112i

EJC 110i, EJC 112i	Heffing (h3)	Hoogte hefmast ingeschoven (h1)	Vrije heffing (h2)	Hoogte hefmast uitgeschoven (h4)
Tweevoudige Telescopische mast	2300 mm	1650 mm	100 mm	2775 mm
	2500 mm	1750 mm	100 mm	2975 mm
	2700 mm	1850 mm	100 mm	3175 mm
	2900 mm	1950 mm	100 mm	3375 mm
	3200 mm	2100 mm	100 mm	3675 mm
	3600 mm	2300 mm	100 mm	4075 mm
	3900 mm	2450 mm	100 mm	4375 mm
EJC 112i	Heffing (h3)	Hoogte hefmast ingeschoven (h1)	Vrije heffing (h2)	Hoogte hefmast uitgeschoven (h4)
Drievoudige mast met vrije heffing	4700 mm	2050 mm	1564 mm	5213 mm
Tweevoudige Telescopische mast	4100 mm	2550 mm	100 mm	4575 mm
	4300 mm	2650 mm	100 mm	4775 mm

VDI-tabel

Kenmerken	1.1	Fabrikant (korte beschrijving)		Jungheinrich		
	1.2	Typebenamingen van de fabrikant		EJC 110i (E)	EJC 110i	EJC 112i
	1.3	Aandrijving		Elektrisch		
	1.4	Bediening		Meelopen		
	1.5	Draagvermogen/last	Q kg	1000		1200
	1.6	Lastzwaartepuntafstand	c mm	600		
	1.8	Lastafstand	x mm	783	707	
	1.9	Wielbasis	y mm	1171	1141	
	Gewichten	2.1.1	Eigen gewicht (inclusief batterij)	kg	480	665
2.2		Asbelasting met last vooraan / achteraan	kg	500 / 980	556 / 1109	580 / 1295
2.3		Asbelasting zonder last vooraan / achteraan	kg	350 / 130	465 / 200	475 / 200
Wielen/chassis	3.1	Banden		Polyurethaan (PU)		
	3.2	Bandenmaat vooraan		Ø 210 x 70	Ø 230 x 70	
	3.3	Bandenmaat achteraan		Ø 75 x 70 / Ø 75 x 45	ø75x105 / ø75x80	Ø 75 x 105 / ø75x80
	3.4	Extra wielen		Ø 140 x 54		
	3.5	Wielen, aantal voor/achter (x=aangedreven)		1x +1/2		
	3.6	Spoorbreedte vooraan	b10 mm	507		
	3.7	Spoorbreedte achteraan	b11 mm	394	405	
Afmetingen	4.2	Hoogte hefmast ingeschoven (h1)	h1 mm	1970	1950	
	4.3	Vrije heffing (h2)	h2 mm	1540	100	
	4.4	Heffing (h3)	h3 mm	1540	2900	
	4.5	Hoogte hefmast uitgeschoven (h4)	h4 mm	1970	3375	
	4.9	Hoogte disselgreep in rijstand min. / max.	h14 mm	750 / 1260		
	4.15	Hoogte gedaald	h13 mm	90		
	4.19	Totale lengte	l1 mm	1714	1754	
	4.20	Lengte inclusief vorkrug	l2 mm	564	604	
	4.21.1	Totale breedte	b1 mm	800		
	4.22	Vorkafmetingen	s/e/ l mm	60 x 178 x 1150		
	4.25	Maat over de vorken	b5 mm	535	570	
	4.32	Bodemvrijheid midden wielbasis	m2 mm	27	24	
	4.34.1	Gangbreedte (pallet 1000×1.200 dwars)	Ast mm	1961	2002	
	4.34.2	Gangbreedte (pallet 800×1.200 in de lengte)	Ast mm	2011	2052	
4.35	Draaicirkel	Wa mm	1394	1359		
Prestaties	5.1	Rijsnelheid met/zonder belasting	km/u	5,3 / 5,3	6 / 6	
	5.2	Hefsnelheid met/zonder belasting	m/s	0,15 / 0,25	0,15 / 0,27	0,17 / 0,33
	5.3	Daalsnelheid met/zonder belasting	m/s	0,15 / 0,15	0,34 / 0,34	0,45 / 0,37
	5.8	Max. hellingsgraad met/zonder belasting	%	6 / 10	6 / 14	
	5.10	Bedrijfsrem		regeneratief		

E-motor/elektronica	6.1	Tractiemotor, vermogen S2 60 min	kW	1	0,9
	6.2	Hefmotor, vermogen op S3 (ED) 15%	kW	1,2	2,2 2,8
	6.3	Batterij volgens DIN 43531/35/36			neen
	6.4	Batterijspanning / nominale capaciteit	V / Ah	24 / 50	24 / 100
	6.5	Batterijgewicht	kg	24	35
	6.6.1	Energieverbruik volgens EN-cyclus	kWh/u	0,35	0,66
	6.6.2	CO2-equivalent volgens EN ISO 23308	kg/h0	0,19	0,36
Overig	8.1	Besturingstype			AC
	10.7	Geluidsrukniveau volgens EN12053	dB (A)	64	65

- Dit typeblad conform VDI-richtlijn 2198 vermeldt alleen de technische waarden van het standaardapparaat. Afwijkende banden, andere hefmasten, extra inrichtingen etc. kunnen resulteren in andere waarden.

Voor EJC 110i/112i geldt:

De waarden in de tabel gelden voor batterijcompartiment XS, hefmast ZT2900, batterij 100 Ah.

- VDI-nr. 1.8: bij DZ-hefmast: x - 40 mm
- VDI-nr. 1.9: bij batterijcompartiment S: y + 50 mm.
- VDI-nr. 4.19: bij batterijcompartiment S: l1 + 50 mm. bij DZ-hefmast: l1 + 40 mm.
- VDI-Nr. 4.20: bij batterijcompartiment S: l2 + 50 mm; bij DZ-hefmast: l2 + 40 mm.
- VDI-nr. 4.34.1: diagonaal volgens VDI: gangbreedte + 225 mm; bij batterijcompartiment S: gangbreedte + 48 mm; bij DZ-hefmast: gangbreedte + 40 mm.
- VDI-nr. 4.34.2: diagonaal volgens VDI: gangbreedte + 142 mm; bij batterijcompartiment S: gangbreedte + 48 mm. bij DZ-hefmast: gangbreedte + 40 mm.
- VDI-Nr. 4.35: bij batterijcompartiment S: Wa + 48 mm.
- VDI-nr. 6.2: EJC 110i: S3 5%; EJC 112i: S3 13%

Voor EJC 110i (E) geldt:

De waarden in de tabel gelden voor hefmast MM 1540.

- VDI-nr. 4.3: vrije heffing (h2) - 34 mm.
- VDI-nr. 4.4: heffing (h3) - 30 mm.
- VDI-nr. 4.5: hoogte hefmast uitgeschoven (h4) + 34 mm.
- VDI-nr. 4.34.1: diagonaal volgens VDI: gangbreedte + 271 mm.
- VDI-nr. 4.34.2: diagonaal volgens VDI: gangbreedte + 161 mm.

Jungheinrich SA
Researchpark Haasrode 1105
Esperantolaan 1
3001 Leuven (Heverlee)
Tél. 016 398711
info@jungheinrich.be
www.jungheinrich.be

De Duitse productie-eenheden in
Norderstedt, Moosburg en Landsberg en
het onderdelencentrum in Kaltenkirchen
zijn gecertificeerd. ISO 9001
ISO 14001

Jungheinrich intern transport materieel
voldoet aan de Europese
veiligheidsvoorschriften.



 **JUNGHEINRICH**