



Elektrische meeloop stapelaar

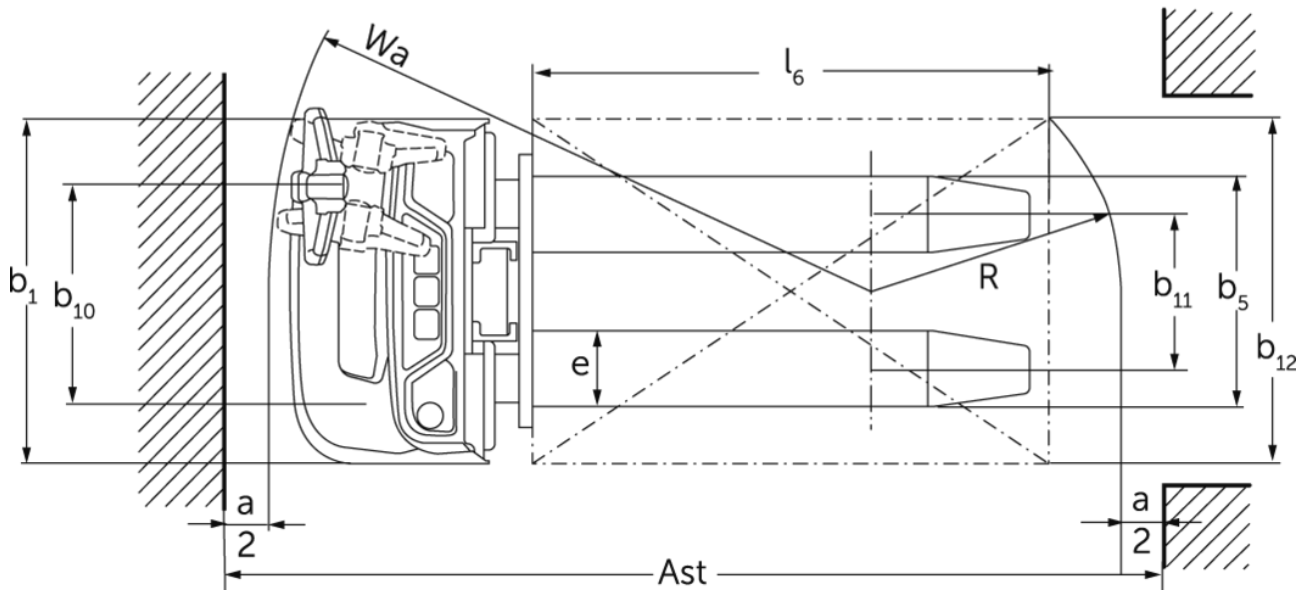
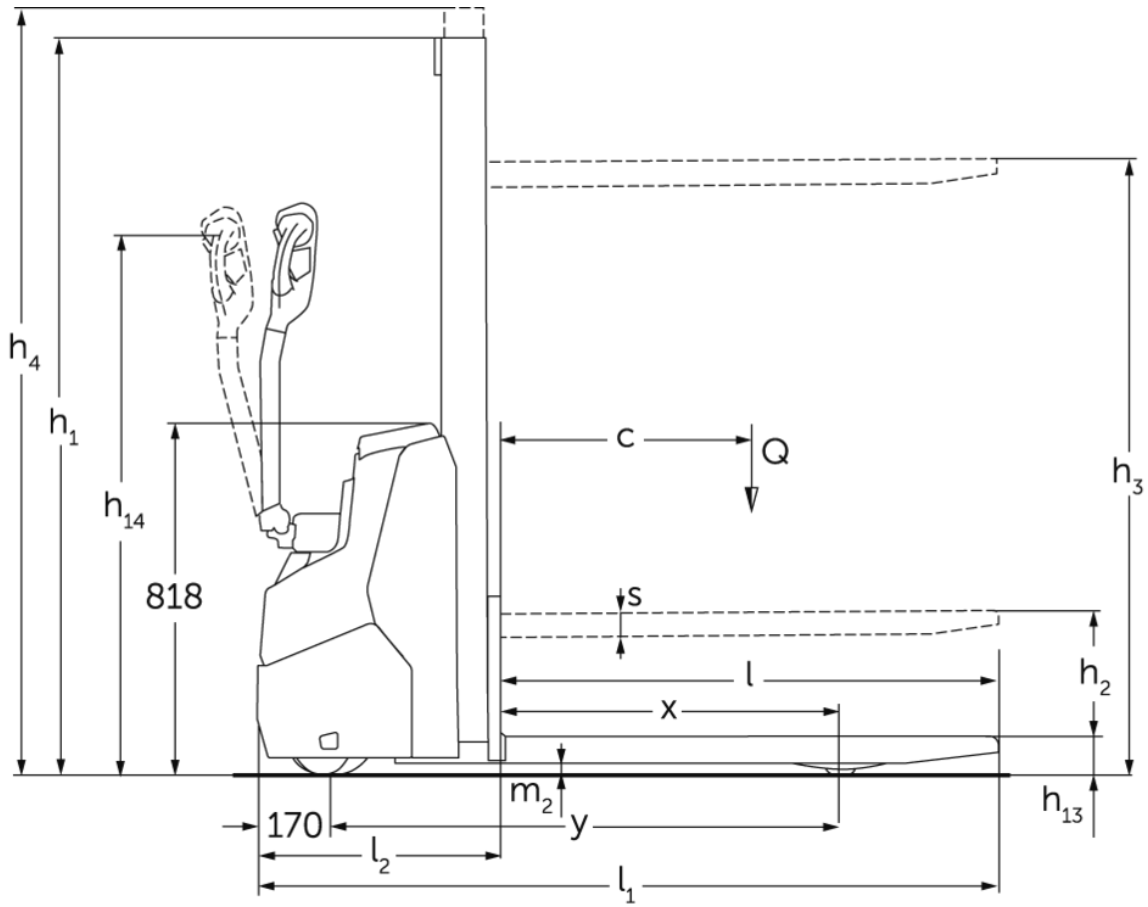
EJC 010i

Hefhoogte: 2300-3600 mm / Draagvermogen: 1000 kg

LION
technology

JUNGHEINRICH

EJC 010i



VDI-tabel

		Jungheinrich							
		EJC 010i (2300ZT)	EJC 010i (2500ZT)	EJC 010i (2900ZT)	EJC 010i (3200ZT)	EJC 010i (3600ZT)			
Kenmerken	1.1	Fabrikant (korte beschrijving)							
	1.2	Typebenamingen van de fabrikant							
	1.3	Aandrijving	Elektrisch						
	1.4	Bediening	Meelopen						
	1.5	Draagvermogen/last	Q	kg	1000				
	1.6	Lastzwaartepuntafstand	c	mm	600				
	1.8	Lastafstand	x	mm	707				
	1.9	Wielbasis	y	mm	1141				
	Gewichten	2.1.1	Eigen gewicht (inclusief batterij)	kg	601	611	630	645	664
2.2		Asbelasting met last vooraan / achteraan	kg	515 / 1086	520 / 1091	520 / 1100	538 / 1107	548 / 1116	
2.3		Asbelasting zonder last vooraan / achteraan	kg	425 / 176	430 / 181	440 / 190	448 / 197	458 / 206	
Wielen/chassis	3.1	Banden	Polyurethaan (PU)						
	3.2	Bandenmaat vooraan	Ø210 x 70						
	3.3	Bandenmaat achteraan	ø75x105						
	3.4	Extra wielen	ø140x54						
	3.5	Wielen, aantal voor/achter (x=aangedreven)	1x +1 / 2						
	3.6	Spoorbreedte vooraan	b10	mm	507				
	3.7	Spoorbreedte achteraan	b11	mm	405				
Afmetingen	4.2	Hoogte hefmast ingeschoven (h1)	h1	mm	1650	1750	1950	2100	2300
	4.3	Vrije heffing (h2)	h2	mm	100				
	4.4	Heffing (h3)	h3	mm	2300	2500	2900	3200	3600
	4.5	Hoogte hefmast uitgeschoven (h4)	h4	mm	2775	2975	3375	3675	4075
	4.9	Hoogte disselgreep in rijstand min. / max.	h14	mm	750 / 1260				
	4.15	Hoogte gedaald	h13	mm	90				
	4.19	Totale lengte	l1	mm	1754				
	4.20	Lengte inclusief vorkrug	l2	mm	604				
	4.21.1	Totale breedte	b1	mm	800				
	4.22	Vorkafmetingen	s/ e/l	mm	60 x 178 x 1150				
	4.32	Bodemvrijheid midden wielbasis	m2	mm	24				
	4.34.1	Gangbreedte (pallet 1000×1.200 dwars)	Ast	mm	2002				
	4.34.2	Gangbreedte (pallet 800×1.200 in de lengte)	Ast	mm	2052				
4.35	Draaicirkel	Wa	mm	1359					
Prestaties	5.1	Rijsnelheid met/zonder belasting	km/u	5,3 / 5,3					
	5.2	Hefsnelheid met/zonder belasting	m/s	0,15 / 0,27					
	5.3	Daalsnelheid met/zonder belasting	m/s	0,34 / 0,34					
	5.8	Max. hellingsgraad met/zonder belasting	%	6 / 14					

E-motor/elektronica	6.1	Tractiemotor, vermogen S2 60 min	kW	1
	6.2	Hefmotor, vermogen op S3 (ED) 15%	kW	2,2
	6.3	Batterij volgens DIN 43531/35/36		neen
	6.4	Batterijspanning / nominale capaciteit	V / Ah	24 / 50
	6.5	Batterijgewicht	kg	24
	6.6.1	Energieverbruik volgens EN-cyclus	kWh/u	0,43
	6.6.2	CO2-equivalent volgens EN ISO 23308	kg/h0	0,23
Overig	10.7	Geluidsdrukkniveau volgens EN12053	dB (A)	65,3
- Dit typeblad conform VDI-richtlijn 2198 vermeldt alleen de technische waarden van het standaardapparaat. Afwijkende banden, andere hefmasten, extra inrichtingen etc. kunnen resulteren in andere waarden.				

- VDI-nr. 4.34.1: diagonaal volgens VDI: gangbreedte + 225 mm; dissel in verticale stand (lage snelheid).
- VDI-nr. 4.34.2: diagonaal volgens VDI: gangbreedte + 142 mm; dissel in verticale stand (lage snelheid).
- VDI-nr. 6.2: S3 5%.
- VDI-nr. 4.35: dissel in verticale stand (lage snelheid).

Jungheinrich SA
Researchpark Haasrode 1105
Esperantolaan 1
3001 Leuven (Heverlee)
Tél. 016 398711
info@jungheinrich.be
www.jungheinrich.be

De Duitse productie-eenheden in
Norderstedt, Moosburg en Landsberg en
het onderdelencentrum in Kaltenkirchen
zijn gecertificeerd. ISO 9001
ISO 14001

Jungheinrich intern transport materieel
voldoet aan de Europese
veiligheidsvoorschriften.



 **JUNGHEINRICH**