



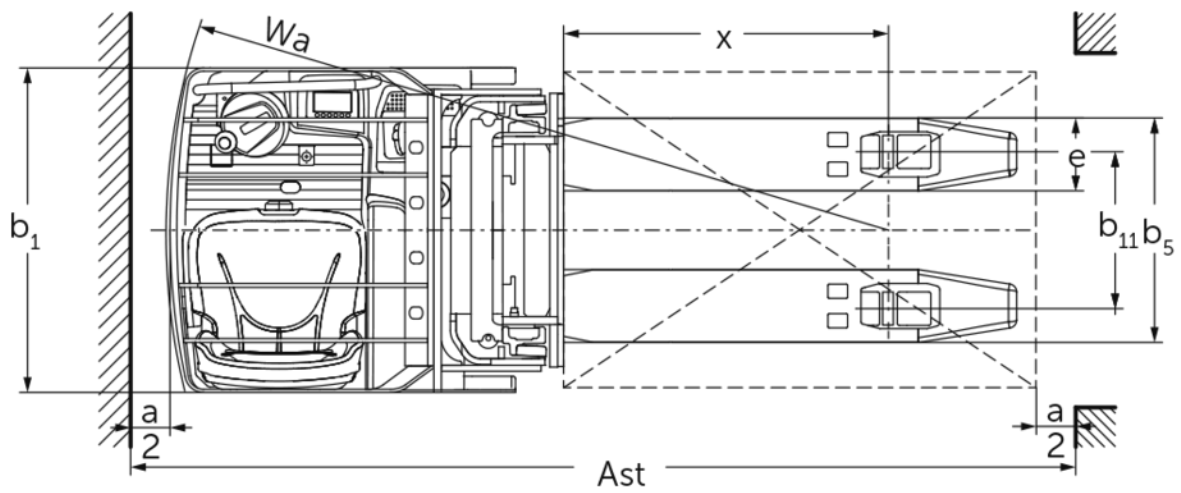
Elektrische stapelaar met zitplaats

ESC 214-316/214z-316z

Hefhoogte: 2800-6200 mm / Draagvermogen: 1400-1600 kg



ESC 214-316/214z-316z





ESC 214–316/214z–316z

ESC 214, ESC 214z	Heffing (h3)	Hoogte hefmast ingeschoven (h1)	Vrije heffing (h2)	Hoogte hefmast uitgeschoven (h4)	Hoogte beschermdak (cabine)
Drievoudige mast met vrije heffing	4300 mm	1945 mm	1426 mm	4830 mm	2093 mm
	5350 mm	2295 mm	1776 mm	5880 mm	2288 mm
Tweevoudige mast met vrije heffing	2900 mm	1965 mm	1420 mm	3422 mm	2093 mm
	3200 mm	2115 mm	1570 mm	3722 mm	2243 mm
	3600 mm	2315 mm	1770 mm	4122 mm	2288 mm
	4100 mm	2565 mm	2020 mm	4622 mm	2288 mm
	4300 mm	2665 mm	2120 mm	4822 mm	2288 mm
Tweevoudige Telescopische mast	2900 mm	2015 mm	100 mm	3422 mm	2093 mm
	3200 mm	2165 mm	100 mm	3722 mm	2243 mm
	3600 mm	2365 mm	100 mm	4122 mm	2288 mm
	4100 mm	2615 mm	100 mm	4622 mm	2288 mm
	4300 mm	2715 mm	100 mm	4822 mm	2288 mm
ESC 216, ESC 216z, ESC 316, ESC 316z	Heffing (h3)	Hoogte hefmast ingeschoven (h1)	Vrije heffing (h2)	Hoogte hefmast uitgeschoven (h4)	Hoogte beschermdak (cabine)
Drievoudige mast met vrije heffing	4200 mm	1945 mm	1376 mm	4770 mm	2093 mm
	5250 mm	2295 mm	1726 mm	5820 mm	2288 mm
	6200 mm	2615 mm	2046 mm	6790 mm	2288 mm
Tweevoudige mast met vrije heffing	2800 mm	1965 mm	1373 mm	3372 mm	2093 mm
	3100 mm	2115 mm	1523 mm	3672 mm	2243 mm
	3500 mm	2315 mm	1723 mm	4072 mm	2288 mm
	4000 mm	2565 mm	1973 mm	4572 mm	2288 mm
	4200 mm	2665 mm	2073 mm	4772 mm	2288 mm
Tweevoudige Telescopische mast	2800 mm	2015 mm	100 mm	3372 mm	2093 mm
	3100 mm	2165 mm	100 mm	3672 mm	2243 mm
	3500 mm	2365 mm	100 mm	4072 mm	2288 mm
	4000 mm	2615 mm	100 mm	4572 mm	2288 mm
	4200 mm	2715 mm	100 mm	4772 mm	2288 mm

VDI-tabel

Kenmerken	1.1	Fabrikant (korte beschrijving)		Jungheinrich						
	1.2	Typebenamingen van de fabrikant		ESC 214	ESC 216	ESC 214z	ESC 216z	ESC 316	ESC 316z	
	1.3	Aandrijving		Elektrisch						
	1.4	Bediening		Stoel						
	1.5	Draagvermogen/last	Q kg	1400	1600	1400	1600			
	1.6	Lastzwaartepuntafstand	c mm	600						
	1.8	Lastafstand	x mm	860		874		860	874	
	1.9	Wielbasis	y mm	1656		1685		1656	1700	
	Gewichten	2.1.1	Eigen gewicht (inclusief batterij)	kg	1590		1660		1746	1685
2.2		Asbelasting met last vooraan / achteraan	kg	1316 / 1674	1340 / 1850	1285 / 1775	1370 / 1890	1459 / 1228	1432 / 1857	
2.3		Asbelasting zonder last vooraan / achteraan	kg	1113 / 477		1162 / 498		1891 / 518	1190 / 495	
Wielen/chassis	3.1	Banden		Polyurethaan (PU)						
	3.2	Bandenmaat vooraan		Ø 230 x 77						
	3.3	Bandenmaat achteraan		Ø 85 x 85						
	3.4	Extra wielen		Ø 140 x 126						
	3.5	Wielen, aantal voor/achter (x=aangedreven)		2 + 1x / 4						
	3.6	Spoorbreedte vooraan	b10 mm	544				645		
	3.7	Spoorbreedte achteraan	b11 mm	385						
Afmetingen	4.2	Hoogte hefmast ingeschoven (h1)	h1 mm	1995						
	4.3	Vrije heffing (h2)	h2 mm	100						
	4.4	Heffing (h3)	h3 mm	2900	2800	2900	2800			
	4.5	Hoogte hefmast uitgeschoven (h4)	h4 mm	3422						
	4.6	Initiële heffing	h5 mm	-		125		-	125	
	4.7	Hoogte bescherm Dak (cabine)	h6 mm	2095						
	4.8	Zithoogte / stahoogte	h7 mm	1020						
	4.15	Hoogte gedaald	h13 mm	90						
	4.19	Totale lengte	l1 mm	2125		2140		2125	2155	
	4.20	Lengte inclusief vorkrug	l2 mm	975		990		975	1005	
	4.21.1	Totale breedte	b1 mm	820				930		
	4.22	Vorkafmetingen	s/ e/l mm	60 x 185 x 1150						
	4.25	Maat over de vorken	b5 mm	570						
	4.32	Bodemvrijheid midden wielbasis	m2 mm	30		25		30	25	
	4.34.1	Gangbreedte (pallet 1000×1.200 dwars)	Ast mm	-				2353	2383	
4.34.2	Gangbreedte (pallet 800×1.200 in de lengte)	Ast mm	2383		2398		2403	2433		
4.35	Draaicirkel	Wa mm	1843		1872		1863	1907		
Prestaties	5.1	Rijsnelheid met/zonder belasting	km/u	9,1 / 9,1						
	5.2	Hefsnelheid met/zonder belasting	m/s	0,15 / 0,24	0,13 / 0,24	0,14 / 0,23		0,13 / 0,24	0,14 / 0,23	
	5.3	Daalsnelheid met/zonder belasting	m/s	0,42 / 0,42		0,42 / 0,38		0,42 / 0,42	0,42 / 0,38	
	5.7	Hellingsgraad met/zonder belasting	%	7 / 12						
	5.10	Bedrijfsrem		elektrisch						

E-motor/elektronica	6.1	Tractiemotor, vermogen S2 60 min	kW	2,8				
	6.2	Hefmotor, vermogen op S3 (ED) 15%	kW	3				
	6.3	Batterij volgens DIN 43531/35/36		neen				
	6.4	Batterijspanning / nominale capaciteit	V / Ah	24 / 465				
	6.5	Batterijgewicht	kg	380				
	6.6	Energieverbruik volgens VDI-cyclus	kWh/u	0		2,5		
	6.6.1	Energieverbruik volgens EN-cyclus	kWh/u	0,94	1,02	0,94	1,02	1,04
6.6.2	CO2-equivalent volgens EN ISO 23308	kg/h0	0,51	0,55	0,51	0,55	0,56	
Overig	8.1	Besturingstype		AC				
<p>- Dit typeblad conform VDI-richtlijn 2198 vermeldt alleen de technische waarden van het standaardapparaat. Afwijkende banden, andere hefmasten, extra inrichtingen etc. kunnen resulteren in andere waarden.</p>								

De waarden in de tabel gelden voor hefmast ZT 2800/2900, neergelaten wielarmheffing.

VDI-nr. 1.8: bij ESC 214z/216z/316z: geheven wielarmheffing: x - 78 mm.

VDI-nr. 1.9: bij ESC 214z/216z/316z: geheven wielarmheffing: y - 78 mm.

VDI-nr. 4.34.2: diagonaal volgens VDI: gangbreedte + 190 mm.

VDI-nr. 4.35: bij ESC 214z/216z/316z: geheven wielarmheffing: Wa - 78 mm.

Jungheinrich SA
Researchpark Haasrode 1105
Esperantolaan 1
3001 Leuven (Heverlee)
Tél. 016 398711
info@jungheinrich.be
www.jungheinrich.be

De Duitse productie-eenheden in
Norderstedt, Moosburg en Landsberg en
het onderdelencentrum in Kaltenkirchen
zijn gecertificeerd. ISO 9001
ISO 14001

Jungheinrich intern transport materieel
voldoet aan de Europese
veiligheidsvoorschriften.



 **JUNGHEINRICH**